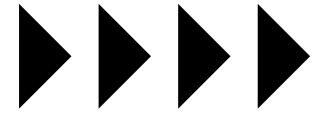


CGP 40 - 50H

≥ Lot GEF 9119

CDP 40 - 50H

≥ Lot GEF 9119



- Ⓒ **GB** Operator instruction
- Ⓒ **E** Instrucciones del operador
- Ⓒ **P** Manual de instruções
- Ⓒ **RUS** Инструкция по эксплуатации
- Ⓒ **SLO** Navodila za uporabo



CLARK



GB

Illustrations, descriptions, diagrams and other particulars only serve for elucidation and presentation of the text and cannot be taken as the basis for construction, installation and delivery. We do not accept any liability for the completeness and conformity of the contents with the respective legal provisions. This applies in particular to the information given in chapters "Safety Regulations" and "Daily Inspection". In addition, the national and local regulations must be observed. Subject to revision.

Copyright © 2000 by CLARK Material Handling GmbH

All rights reserved.

Reprinting, reproduction of extracts or translation into other languages require our express permission.

No part of this work may be reproduced in any form, or stored, processed, duplicated or distributed using electronic systems, without our prior permission.

E

Las ilustraciones, descripciones, diagramas y otras particularidades sirven solamente como aclaración y presentación de los textos, y no pueden tomarse como base para la construcción, instalación y entrega. No aceptamos responsabilidad alguna con la totalidad y veracidad del contenido, ni su aplicación de acuerdo a las normas legales. Esto concierne en particular a la información de los capítulos "Normas de Seguridad" e "Inspección Diaria". Además deberán considerarse y cumplir las normas locales y nacionales. Sujeto a revisión.

Copyright © 2000 by CLARK Material Handling GmbH

Reservados todos los derechos.

La reimpresión o la reproducción, ya sea parcial, y la traducción a otros idiomas sólo podrán efectuarse con nuestra autorización expresa.

Ninguna parte de la obra podrá ser reproducida por cualquier medio o almacenada mediante sistemas electrónicos, procesada, reproducida o distribuida sin nuestra autorización.

P

As figuras, descrições, diagramas e outros servem apenas para elucidar e representar o texto e não poderão ser encarados como base para a construção, instalação e entrega. Não aceitamos qualquer responsabilidade pela integralidade e conformidade com as respectivas normas legais. Isto aplica-se especialmente à informação dada nos capítulos "Normas de Segurança" e "Inspeção Diária". Para além disto, as normas nacionais e locais deverão ser observadas. Sujeito a revisão.

Copyright © 2000 by CLARK Material Handling GmbH

Todos os direitos reservados.

A cópia, a reprodução resumida e traduções para outras línguas só poderão ser efectuadas com a nossa expressa autorização.

Não poderá ser reproduzida, arquivada, modificada ou divulgada através de sistemas electrónicos qualquer parte da presente tradução sem a nossa autorização.

RUS

Рисунки, описания, чертежи схем и другие данные служат для объяснения и наглядного изображения текста. Они не могут быть использованы как основа конструирования, монтажа и объема поставок. Мы не гарантируем комплектность и соответствие содержания с соответственно действующими законными предписаниями. Это относится, в частности, для данных в разделе "Правила техники безопасности" и "Ежедневная проверка работоспособности". Дополнительно необходимо соблюдать предписания законов, действующих в Вашей стране. Право на изменения сохраняется.

Издательское право © 2000 by CLARK Material Handling GmbH

Все права сохраняются.

Перепечатка, воспроизведение выдержек и перевод на другие языки без нашего специального разрешения запрещаются.

Запрещается без нашего разрешения воспроизводить каким-либо образом какую-нибудь часть данного произведения, или запоминать, обрабатывать, размножать или распространять ее при использовании электронных систем.

SLO

Ilustracije, opis, dijagrami in ostali podatki služijo samo kod pojasnilo in predstavitev besedila. Ne morejo se uporabiti kod osnova za konstrukcijo, vgrajevanje in kod dobavni obseg. Ne prevzemamo nobene odgovornosti celotnosti in skladnosti vsebine z občasno veljavnimi zakonskimi predpisi. To velja posebno pri podatkih v poglavjih " varnostni predpisi " in " dnevno testiranje funkcije ". Pazite na dopolnilne zakonske predpise, kateri veljajo v Vaši deželi. Pridržane so pravice do sprememb.

Copyright © 2000 by CLARK Material Handling GmbH

Zadržane so vse pravice.

Potis, ponovna izdaja v odlomkih in prevodi v druge jezike se lahko naredijo izključno samo z našim dovoljenjem.

Nobeden del orodja se ne sme ponarediti v nobeni obliki brez našega dovoljenja ali posneti z uporabo elektronskega sistema, niti predelati, pomnožiti ali razširiti.

OPERATOR INSTRUCTION
INSTRUCCIONES DEL OPERADOR
INSTRUÇÕES DO OPERATOR
ИНСТРУКЦИЯ ПО ЭКСПЛУАТАЦИИ
NAVODILA ZA UPORABO

CGP 40 - 50 H ≥ Lot 9119

CDP 40 - 50 H ≥ Lot 9119

Rated Capacity:	4000-5000 kg
Capacidad nominal:	4000-5000 kg
Capacidade:	4000-5000 kg
Грузоподъемность:	4000-5000 kg
Nosilnost:	4000-5000 kg

OI - 772 GEF GB/E/P/RUS/SLO
P/N 4340332 Rev. 9



Contents

Foreword	II
Safety Regulations	1.1 A
Know your Forklift-Truck	2.0
Daily Inspection	3.1 A
Maintenance and Care	4.0
Initial inspection	4.28
Lubrication and Maintenance Chart	5
Lubricant Recommendation	6
Technical Data	7

All technical data and all illustrations in these Operating Instructions are without obligation.
We reserve the right to make alterations in the interests of technical progress

Foreword

The performance, economy and security of a fork-lift truck depends to a great extent on its proper handling as well as on regular maintenance and care. The following Operator Instructions should help you to make the best use of your CLARK fork-lift truck. Read through the instructions carefully and follow the given procedures strictly. Acquaint yourself with the controls and in particular observe all the safety regulations. Carry out all maintenance and care work at the recommended time intervals. CLARK fork-lift trucks are characterised by their easy-maintenance design. You will therefore be able to carry out this work in a relative short time and without too much effort.

Regular maintenance and care of your fork-lift truck is recommended not just on economic ground because a faulty fork-lift truck represents a source of potential danger.

In addition you should observe the national regulations which provide inspections at set intervals of time. The contents and volume of the regulations could be different from country to country.

For any check-up, repair, maintenance and all other work concerning your fork-lift truck, please contact your CLARK dealer. Here, specially trained service personnel will be glad to help you at any time. Should you desire to carry out maintenance, repair and all other work on your fork-lift truck yourself, you can of course obtain all required spare parts and all necessary materials from your CLARK dealer. Please note: Only original CLARK spare parts guarantee the troublefree functioning and optimum economy of your fork-lift truck. Original CLARK spare parts are the best for your fork-lift truck. With their dimensional stability as well as their high material quality due to a continuous and strict quality control, they correspond to those parts used in the series production of our fork-lift trucks.

Finally we would like to draw your attention to the fact that any secondary damages due to improper handling, insufficient maintenance, wrong repairs or the use of other than original CLARK spare parts waive any liability by CLARK Equipment.

Any independent constructional modification or extension of the fork lift truck can unduly affect the safety resulting in the EU conformity being invalidated.

INDICE

Introducción	III
Normas de Seguridad	1.1 B
Conozca su carretilla	2.0
Inspección diaria	3.1 A
Mantenimiento y cuidado	4.0
Inspección inicial	4.28
Lubricación y Carta de Mantenimiento	5
Lubricantes recomendados	6
Datos Técnicos	7

Todos los datos técnicos e ilustraciones de este Manual del Operador, no conllevan compromiso alguno.
Nos reservamos el derecho de efectuar cambios en interés del progreso tecnológico.

Introducción

El rendimiento, economía y seguridad de una carretilla elevadora depende en gran parte de sí misma y de su manipulación, así como del mantenimiento regular y cuidado. Este libro de Instrucciones del Operador le ayudará a preparar todo lo necesario para cumplir estas condiciones. Lea cuidadosamente todas las instrucciones y siga estrictamente los procedimientos, familiarícese con los controles y observe en especial todas las normas de seguridad. Realice todos los trabajos de mantenimiento y cuidado en los intervalos de tiempo recomendado. Las carretillas elevadoras CLARK se caracterizan por su diseño de fácil mantenimiento. Por lo tanto Vd. será capaz de realizar estos trabajos en un tiempo relativamente corto y sin gran esfuerzo.

El mantenimiento y cuidado regular de su carretilla elevadora se recomienda no solamente por razones económicas; ya que una carretilla elevadora defectuosa representa un peligro potencial.

Además deberá observar las disposiciones y leyes nacionales que prevén inspecciones en determinados intervalos de tiempo, por ejemplo: El contenido y volumen de leyes puede ser diferente de un país a otro.

Contacte con su Concesionario CLARK para inspección, mantenimiento, cuidado y reparaciones. Personal cualificado del Concesionario realizará estos trabajos. Si Vd. desea realizar por su cuenta el mantenimiento, cuidado y reparaciones, su Concesionario CLARK le proporcionará todas las piezas necesarias y equipo. Recuerde: solamente el repuesto original CLARK garantiza una perfecta operación y un máximo de eficiencia y economía. De hecho - en cuestión de calidad de materiales y precisión - estas piezas corresponden a las utilizadas en la producción normal de carretillas.

Por último queremos puntualizar sobre las consecuencias de los daños producidos por uso indebido, mantenimiento inadecuado, trabajos realizados incorrectamente y la no utilización del repuesto original CLARK, que invalidarán la cobertura de la garantía en la pieza.

Cualquier modificación o ampliación por cuenta propia de la carretilla elevadora puede comprometer la seguridad de forma indebida; en ese caso, se extinguiría la validez de la declaración de conformidad CE.



Índice

Introdução	IV
Normas de segurança	1.1 C
Conheça o seu Empilhador	2.0
Inspeção Diária	3.1 B
Assistência e Manutenção	4.0
Revisão inicial	4.28
Plano de Lubrificações e de Manutenção	5
Recomendação de Lubrificantes	6
Especificações Técnicas	7

Todas as especificações técnicas e figuras deste Manual de Instruções do Operador estão sem compromisso. Reservamos o direito de fazer alterações no interesse do progresso técnico.

Introdução

A performance, rentabilidade e segurança de um empilhador dependem essencialmente do seu tratamento e da forma como é utilizado, assim como de uma manutenção regular e cuidada. Este Manual de Instruções deverá ajudá-lo a preparar todas as condições necessárias. Leia atentamente todas as instruções e cumpra rigorosamente todos os procedimentos apresentados. Intei-re-se bem de todos os comandos e observe especialmente todas as normas de segurança. Proceda a todo o trabalho de assistência e de manutenção nos intervalos de tempo recomendados. Os empilhadores da CLARK são caracterizados pela sua concepção de fácil manutenção. Poderá assim proceder a este tipo de trabalho durante um período de tempo relativamente curto e sem grandes esforços.

A manutenção e assistência regular do seu empilhador é recomendada não só por motivos económicos: uma vez que um empilhador com problemas representa uma potencial fonte de perigo.

Para além disto deverá também cumprir as normas nacionais que por exemplo obrigam a inspeções de tempos a tempos. O tipo e a quantidade de normas variam de país para país.

Para qualquer tipo de verificação, reparação, assistência ou qualquer outro tipo de trabalho relativamente ao seu empilhador, contacte sempre o seu Distribuidor CLARK. Este terá sempre ao seu dispôr pessoal técnico especializado que terá todo o prazer em o assistir. No caso de desejar fazer directamente toda a assistência, reparação ou outros tipos de trabalho poderá obviamente obter todas as peças e materiais necessários do seu Distribuidor CLARK. Tenha em atenção que só as peças originais CLARK garantem um funcionamento do seu empilhador sem problemas e com uma óptima rentabilidade. As peças originais CLARK não são de maneira nenhuma apenas um suplemento. Com a sua estabilidade dimensional assim como um material de alta qualidade devido a controlos de qualidade contínuos e rigorosos, corresponderão exactamente às peças utilizadas na linha de montagem dos nossos empilhadores.

Por fim gostaríamos de chamar a sua atenção para o facto de quaisquer danos secundários devido a uma utilização imprópria, a uma manutenção insuficiente, a reparações erradas ou à utilização de peças que não sejam originais CLARK, não nos poderem ser responsabilizados.

Qualquer alteração ou acréscimo arbitrário na estrutura do empilhador de forquilha pode comprometer a respectiva segurança e anular a declaração de conformidade CE.



Содержание

Внимание	V
Правила техники безопасности	1.1 D
Ознакомьтесь с Вашим вилочным погрузчиком	2.0
Ежедневная проверка работоспособности	3.1 B
Техническое обслуживание и уход	4.0
Первая инспекция после 50 часов работы.....	4.29
План смазки и технического обслуживания	5
Рекомендации по смазочным материалам	6
Технические данные	7

Все технические данные и рисунки в настоящей инструкции по эксплуатации необязательны. Право на технические изменения в связи с техническими разработками сохраняется.

Внимание

Производительность, экономичность и безопасность вилочного погрузчика в высшей степени зависят от его использования согласно предписаниям и положениям, а также от регулярного технического обслуживания и ухода. Настоящая инструкция по эксплуатации должна Вам помочь выполнить необходимые для этого предпосылки. Тщательно прочтите инструкцию по эксплуатации и точно соблюдайте предписанные указания. Ознакомьтесь с органами управления и особенно обратите внимание на предписания по использованию вилочных погрузчиков CLARK согласно положениям. Проводите все работы по техническому обслуживанию и техуходу в предписанные интервалы. Вилочные погрузчики характеризуются конструкцией, удобной для техобслуживания, которая позволяет проводить эти работы с незначительной затратой времени и без больших усилий.

Регулярное техобслуживание и уход обязательно требуется также исходя из соображений технической безопасности, так как неисправный вилочный погрузчик может стать источником опасности.

Дополнительно соблюдайте предписания контролирующих ведомств, которые, например, предписывают проводить инспекции через определенные интервалы времени. Содержание и объем таких инспекций в различных странах могут быть разными.

Поэтому обращайтесь с полным доверием к своему оптовому представителю фирмы CLARK по вопросам инспекции, ремонта, технического обслуживания и техухода Вашего вилочного погрузчика. Для этого в Вашем распоряжении находится хорошо обученный персонал сервисной службы фирмы. Если Вы пожелаете самостоятельно провести ремонт, техническое обслуживание и техуход Вашего вилочного погрузчика, то, естественно, Вы получите от своего оптового представителя фирмы CLARK все требующиеся запасные части, а также все требующиеся для технического обслуживания и техухода материалы. Помните при этом - только оригинальные запасные части фирмы CLARK обеспечат безупречное функционирование и наилучшие показатели экономичности в работе. Оригинальные запасные части фирмы CLARK ни в коем случае не являются только заменителями. Они соответствуют по точности своих размеров и качеству материалов - на основании постоянного контроля качества - тем частям, которые применяются в серийном производстве наших вилочных погрузчиков.

В заключение мы хотели бы указать, что неквалифицированное обращение, недостаточное техническое обслуживание, неправильный ввод в эксплуатацию или неиспользование оригинальных запасных частей фирмы CLARK ведет к исключению любых претензий по гарантии.

Любое самовольное изменение конструкции или внесение дополнений в вилочный погрузчик может недопустимым образом отрицательно повлиять на безопасность, в результате чего аннулируется Заявление о соответствии требованиям Европейского Союза (ЕС).



K a z a l o

Kaj se mora upoštevati	VI
Varnostni predpisi	1.1 E
Spoznajte Vaš viličar	2.0
Dnevno testiranje funkcije	3.1 C
Servisiranje in nega	4.0
Prvi servis	4.29
Razpored za servis in mazanje	5
Mazivna priporočila	6
Tehnični podatki	7

Vsi tehnični podatki in ilustracije v tem navodilu za uporabo so neobvezujoče.
Pridržujemo si pravico do sprememb v pomenu tehničnega napredka.

Kaj se mora upoštevati

Učinkovitost, ekonomičnost in varnost viličarja je v veliki meri odvisna od njegovega namena, pravilnega rokovanja kod rednega servisiranja in nege. Priloženo navodilo za uporabo naj Vam bo v pomoč za pridobitev potrebnih predpostavk. Navodilo za uporabo si skrbno prečitajte in točno pazite na priložena navodila. Spoznajte se z elementi upravljanja in posebno pazite na smernice namena in pravilne uporabe CLARK - viličarjev. Servisiranje in nego opravljajte v predpisanih časovnih intervalih. CLARK - viličarji se odlikujejo z izgradnjo, katera je za servisiranje zelo primerna in katera Vam omogoča pri tem hitro in lahkotno delo.

Redno servisiranje in nega Vašega viličarja je nujna tudi iz varnostnih razlogov, saj poškodovani viličar lahko postane izvor nevarnosti.

Dodatno pazite na predpise nadzornih organov, kateri na pr.predpisujejo testiranje v določenih časovnih presledkih. Vsebina in obsežnost imenovanih predpisov so lahko v posameznih deželah različni.

Za testiranje, popravilo, servisiranje in nego Vašega viličarja se zaupno obrnite Vašemu CLARK - trgovcu. Na rapolago boste dobili dobro izšolane osebe. V primeru, da hočete sami opravljati popravila, servisiranje in nego Vašega viličarja, boste pri Vašem CLARK - trgovcu dobili vse rezervne dele in potrebne materiale za popravilo in servisiranje. Pri tem si prosimo zapomnite : samo originalni - CLARK - rezervni deli garantirajo nemoteno funkcijo in najboljšo ekonomičnost. Originalni CLARK - rezervni deli niso v nobenem pogledu samo nadomestilo. Predvsem odgovarjajo natančnosti in kvaliteti materiala - na osnovu nadzora kvalitete - tistim delom, kateri so v naše viličarje vgrajeni v serijski proizvodnji.

Na koncu Vas želimo opozoriti na to, da nestrokovno rokovanje, nezadostno servisiranje, nepravilna popravila in neuporaba originalnih CLARK - rezervnih delov vodi do popolne izključitve obveznega jamstva.

Vsaka samovoljna konstrukcijska sprememba ali dopolnilo viličarja lahko na nedopusten način okrne varnost, tako da preneha veljati EG - izjava o konformnosti.

Safety Regulations



Guidelines for the due and correct use of CLARK fork-lift trucks

- 1. The fork-lift truck**
 - It's proper use
 - Stability
 - Driver's protection
- 2. Inspection**
 - Inspection prior to bringing into first use.
 - Regular and statutory inspections
- 3. Operation**
 - The driver
 - The work area
 - Operating aisles
 - Hazard areas
 - Operation in closed rooms
 - Travelling on public roads
 - Handling of loads
 - Picking up and placing loads
 - Travelling
 - Visibility
 - Stability
 - Gradients
 - Loading and unloading vehicles
 - With raised forks
 - Tilting the upright
 - Behaviour during operations
 - Traffic rules
 - Travelling
 - Safety of people
 - Troubleshooting
 - Daily inspection before operation
 - Illumination
 - Leaving the fork-lift truck
 - Transport of fork-lift trucks in elevators
 - Attachments
 - Additional regulations for special tasks
 - Shunting of rail vehicles
 - Fork-lift trucks for use as working platforms
 - Fork-lift trucks used for the transport of persons
 - Fork-lift trucks used for the transport of molten masses
 - Fork-lift trucks used for the transport of containers
 - Trailer operation
 - Parking the fork-lift truck
 - Charging batteries of electric-trucks
 - Refuelling of fork-lift trucks with combustion engines
 - Repairs

Normas de Seguridad



Guía para el manejo correcto de las carretillas CLARK

- 1. La carretilla**
 - Manejo
 - Estabilidad
 - Protección conductor
- 2. Inspección**
 - Inspección previa a la primera toma de contacto
 - Inspecciones regulares y extraordinarias
- 3. Operatividad**
 - El conductor
 - Zonas de trabajo
 - Pasillos
 - Zonas peligrosas
 - Lugares cerrados
 - Calzadas públicas
 - Manejo de mercancías
 - Recogida y estiba de cargas
 - Traslación
 - Visibilidad
 - Tomar y dejar
 - Pendientes
 - Carga y descarga vehículos
 - Con las horquillas elevadas
 - Inclinación del mástil
 - Comportamiento durante el trabajo
 - Reglas de tráfico
 - Cuando nos desplazamos
 - Contra personas
 - Localización de averías
 - Inspección diaria antes del trabajo
 - Iluminación
 - Estacionamiento de la carretilla
 - Entrada en ascensores
 - Implementos
 - Regulaciones complementarias para trabajos especiales
 - Vehículos sobre railes
 - Carretillas para uso de plataformas de trabajo
 - Carretillas transporte de personas
 - Carretillas transporte de fundición
 - Carretillas transporte de contenedores
 - Operaciones de arrastre
 - Aparcamiento de la carretilla
 - Carga de baterías para máquinas eléctricas
 - Llenado combustible en máquinas de combustión interna
 - Reparaciones

Normas de segurança

P

Instruções para uma correcta utilização dos empilhadores CLARK

- 1. O empilhador**
 - Utilização adequada
 - Estabilidade
 - Protecção do operador
- 2. Inspeção**
 - Inspeção anterior à primeira utilização
 - Inspeções regulares e extraordinárias
- 3. Utilização**
 - O operador
 - A zona de trabalho
 - Ruas de trabalho
 - Zonas de perigo
 - Utilização em zonas fechadas
 - Utilização em estradas públicas
 - Transporte de cargas
 - Pegar e colocar cargas
 - Deslocação
 - Visibilidade
 - Com carga, sem carga
 - Níveis de inclinação
 - Carregamento e descarregamento de veículos
 - Com os garfos elevados
 - Inclinação do mastro
 - Comportamento durante a utilização
 - Regras de tráfego
 - Em deslocação
 - Peões
 - Detecção de falhas
 - Inspeção diária antes da utilização
 - Luzes
 - Estacionamento do empilhador
 - Transporte de empilhadores em elevadores
 - Acessórios
 - Regras adicionais para tarefas especiais
 - Reboque de veículos de carris
 - Empilhadores para utilizar com plataformas de trabalho
 - Empilhadores para transporte de pessoas
 - Empilhadores para transporte de materiais de fundição
 - Empilhadores para o transporte de contentores
 - Utilização de reboque
 - Estacionamento do empilhador
 - Recarga de baterias para os empilhadores eléctricos
 - Atestagem dos empilhadores com motor de combustível
 - Reparações

Правила технической безопасности



Предписания для использования вилочных погрузчиков CLARK согласно положениям

1. Вилочный погрузчик

- Использование согласно предписаниям
- Устойчивость
- Защита водителя

2. Испытание

- Испытание до первого ввода в эксплуатацию
- Профилактическая и внеочередная инспекция

3. Функционирование

- Водитель
- Рабочий участок
 - Пути передвижения, опасные зоны
 - Работа в закрытых помещениях
 - Передвижение по дорогам общего транспортного назначения
- Обращение с грузами
 - Взять и опустить груз
- Передвижение
 - Условия видимости
 - В загруженном состоянии
 - В незагруженном состоянии
 - Уклон
 - Загрузка и разгрузка транспортных средств
 - С поднятым грузозахватным приспособлением
 - Наклон подъемного устройства
- Поведение во время работы
 - Правила движения транспорта
 - При передвижении
 - По отношению к лицам
- Определение неисправностей
 - Контроль до начала работы
- Освещение
- Установка вилочного погрузчика на стоянку
- Транспортирование вилочных погрузчиков в лифтах
- Монтируемые устройства
- Дополнительные предписания для случаев специального использования
 - Маневрирование рельсовыми транспортными средствами
 - Вилочные погрузчики с использованием рабочих платформ
 - Вилочные погрузчики для пассажиров
 - Вилочные погрузчики для транспортирования расплавленных/горючих масс
 - Вилочные погрузчики для транспортирования контейнеров
 - Вилочные погрузчики для работы с прицепами
- Постановка вилочных погрузчиком на стоянку
- Зарядка аккумуляторных батарей вилочных погрузчиков
- Заливка топлива в вилочные погрузчики с двигателями внутреннего сгорания
- Ремонт

Varnostni predpisi



Smernice namena in pravilne uporabe CLARK - viličarjev

1. Viličar

- uporaba v skladu z namenom
- stabilnost
- varstvo voznika

2. Pregled

- pregled pred prvim začetkom obratovanja
- ponavljajoči in posebni pregledi

3. Obratovanje

- voznik
- področje dela
 - vozišča, področja nevarnosti
 - obratovanje v zaprtih prostorih
 - vožnja v javnem prometu
- postopanje z tovari
 - sprejem in odstavitev tovorov
- vožnja
 - vidljivost
 - natovorjen
 - nenatovorjen
 - nagibi
 - natovarjati in iztovarjati vozila z povečano zmogljivostjo tovornega sprejema
 - nagibanje dvigalne naprave
- ravnanje pri obratovanju
 - prometna pravila
 - pri vožnji
 - nasproti osebam
- ugotavljanje napak
 - pregled pred začetkom dela
- osvetlitev
- parkiranje viličarja
- transportiranje viličarjev v dvigalih
- priključki
- dopolnilna določila za posebne akcije
 - premik tračnih vozil
 - viličarji kateri se uporabljajo za delavne odre
 - viličarji kateri se uporabljajo za prevoz oseb
 - viličarji kateri se uporabljajo za prevoz vročih raztopin
 - viličarji za prevoz zabojnikov
 - viličarji za vlečo prikolic
- parkiranje viličarja
- polnjenje akumulatorjev električnih viličarjev
- tankanje viličarjev z motorji notranjega zgorevanja
- popravila

1. The fork-lift truck

Use in accordance with the regulations

Fork lift trucks may only be used in accordance with the regulations, following these operating instructions.

Fork lift trucks with fork arms are designed to take up, transport and stack individual loads and palletized goods.

If a fork lift truck is to be used for other purposes, permission must be gained from CLARK and if necessary from the supervisory authorities responsible, in order to prevent hazards arising.

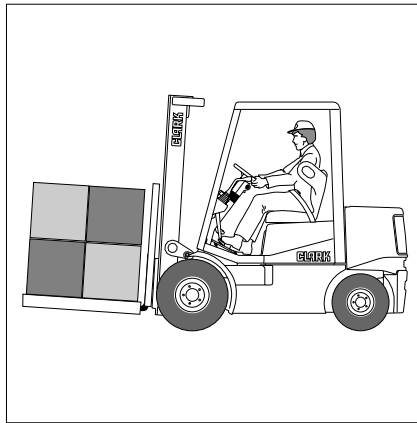
The use of attachments expands the possible uses of a fork lift truck many times over. Refer to the attachments operating manual for correct use of the accessories in accordance with the regulations.

No vehicles of whatever type may be pushed with the fork-lift truck. Nor may it be used as a towing machine for rail vehicles. These prohibitions do not apply if the fork-lift truck is especially equipped for these purposes.

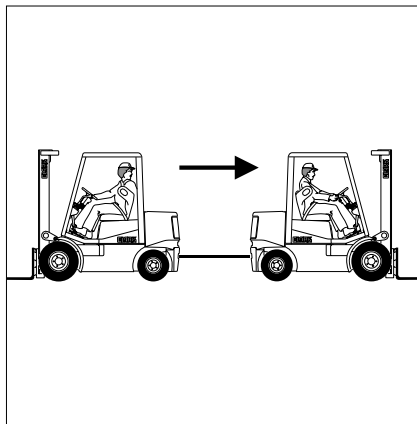
Stability

CLARK fork-lift trucks are absolutely stable in the working positions and when driving, if used with due care and attention and observing the maximum permissible loads. The proof of sufficient stability is given by CLARK through tests on a tiltable platform corresponding to the EC guideline No. 98/37/EEC.

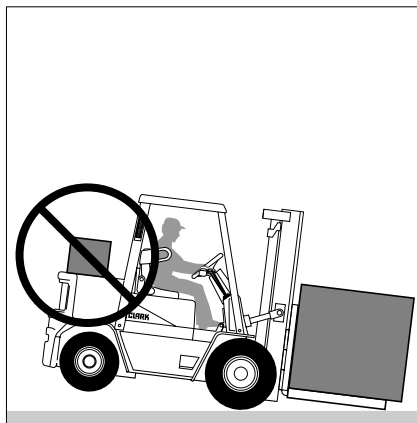
Therefore, never overload your fork-lift truck. Take care as to the right weight and load centre of your load. The mounting of extra counter weights to increase the load capacity is not permitted. Memorize the maximum permissible rated capacities of your fork-lift truck and, if you use one or several attachments, also the remaining load capacities indicated separately for these attachments. The load capacity of a fork-lift truck is influenced by the load centre and also the lift height.



94T031



94T032



93T188

1. La carretilla elevadora

Uso de acuerdo con las prescripciones

Las carretillas elevadoras sólo pueden ser empleadas conforme a las prescripciones, y bajo la observancia de las presentes instrucciones de servicio.

Las carretillas elevadoras con brazo de horquilla están destinadas a alojar, transportar y estibar cargas individuales o material en paletas.

Si se desea utilizar una carretilla elevadora para otros fines, se debe obtener la autorización de CLARK y, si es del caso, de la autoridad correspondiente, con el fin de evitar riesgos.

El empleo de equipos auxiliares multiplica las posibilidades de uso de la carretilla. Infórmese en las instrucciones de servicio del equipo auxiliar acerca del uso conveniente y reglamentario del mismo.

Estas prohibiciones no son aplicables en los casos en que la carretilla se encuentra especialmente equipada para estos menesteres.

Estabilidad

Las carretillas CLARK son completamente estables en su posición de trabajo o cuando se desplacen, siempre y cuando se maneje correctamente y las cargas transportadas sean las permitidas. Las pruebas de estabilidad las realiza CLARK en una plataforma inclinable y siguiendo la norma comunitaria nº 98/37/EEC.

Nunca sobrecargue su máquina, Vigile el peso de su carga así como el centro de gravedad de la misma. No está permitido usar contrapesos extra para incrementar la capacidad de la máquina. Memorice los valores máximos permitidos a su máquina, así como los valores remanentes en el caso de usar implementos. La capacidad de su carretilla está influenciada por el centro de la carga y la altura de elevación de la misma.



1. O empilhador

Utilização conforme com as normas

Os empilhadores só podem ser utilizados em conformidade com as normas, em observância das presentes instruções de serviço.

Os empilhadores com dentes de garfos destinam-se à recolha, transporte e empilhamento de cargas isoladas ou de mercadorias acondicionadas em paletes.

Qualquer utilização dos empilhadores, contrária ao prescrito, carece de acordo da parte da CLARK e, eventualmente, da entidade fiscalizadora competente, por forma a excluir quaisquer riscos.

O emprego de equipamento desmontável permite alargar consideravelmente as possibilidades de aplicação de um empilhador. Consulte o manual de instruções do equipamento desmontável para se inteirar do modo regulamentar e conveniente de usar os equipamentos desmontáveis.

Nenhum veículo, qualquer que seja o seu tipo poderá ser empurrado pelo empilhador. O empilhador não pode ser utilizado como máquina de reboque de veículos de carris. Estas proibições não se aplicam nos casos em que o empilhador esteja equipado para este fim.

Estabilidade

Os empilhadores CLARK são totalmente estáveis nas posições de trabalho e em deslocação, se forem utilizados nas devidas e correctas condições e de acordo com as cargas máximas permitidas. A prova de uma estabilidade suficiente é dada pela CLARK através de testes efectuados numa plataforma inclinável de acordo com as normas da C.E.E. nº98/37/EEC.

Por esta razão nunca ultrapasse as capacidades de carga do seu empilhador. Tenha em atenção o peso correcto e centro de carga da sua carga. A adaptação de contra-pesos extras para aumentar a capacidade de carga não é permitida. Memorize o máximo possível de capacidades do seu empilhador e também, no caso de utilizar um ou vários acessórios, as capacidades de carga remanescentes indicadas separadamente para estes fins. Tenha assim também em atenção a capacidade máxima de carga do acessório. A capacidade de carga de um empilhador é influenciada pelo centro de carga e pela altura de elevação.



1. Вилочный погрузчик

Использование по назначению

Вилочные погрузчики разрешается использовать только по назначению, при соблюдении настоящей инструкции по эксплуатации.

Вилочные погрузчики с вилчатыми зубцами предназначены для того, чтобы принимать, транспортировать и укладывать в штабель единичные грузы или товар, пакетированный на поддонах.

Если предусмотрено использовать вилочный погрузчик для иной цели, то во избежание возникновения опасности необходимо испросить разрешение фирмы Кларк и, если нужно, компетентного контрольного органа.

Использование навесного оборудования расширяет возможности применения вилочного погрузчика в несколько раз. Проинформируйтесь в инструкции по эксплуатации навесного оборудования о правильном использовании и использовании по назначению навесного оборудования.

Вилочными погрузчиками нельзя толкать машины, безразлично какого вида. Вилочный погрузчик нельзя закреплять перед рельсовым транспортным средством. Эти запреты недействительны, если вилочный погрузчик исполнен специально для этих целей.

Устойчивость

Вилочные погрузчики CLARK устойчивы при использовании согласно предназначению по предписаниям с допускаемой нагрузкой в рабочих положениях и во время передвижения. В доказательство достаточной надежности в устойчивости фирмы CLARK проводит испытания на опрокидываемой платформе, согласно предписанию ЕС № 98/37/EWG.

Поэтому никогда не перегружайте Ваш вилочный погрузчик. Соблюдайте вес и центр тяжести Вашего груза. Установка дополнительного веса для повышения грузоподъемности запрещается. Запомните допустимую грузоподъемность Вашего вилочного погрузчика и, если Вы используете одно или несколько дополнительно монтированных устройств, специально указанную грузоподъемность этих устройств. Соблюдайте макс. грузо-подъемность монтированного устройства. Грузоподъемность вилочного погрузчика зависит от центра тяжести груза и высоты подъема.



1. Viličar

Pravilna uporaba

Viličarji se morajo pravilno uporabljati, tako da se upošteva priložena navodila za uporabo.

Viličarji z rogelj-vilicami so namenjeni za transport, nalaganje in prevzemo posameznih tovorov ali blago na paletah.

Če se viličar misli uporabljati v druge namene, je potrebno dovoljenje od strani CLARK-a, ali pa v imenovanem primeru od nadležne službe, zaradi preprečevanja nevarnosti.

Uporaba priključkov poveča in pomnoži možnost uporabe viličarja. Informirajte se o navodilih za uporabo priključkov, njihov pomen in pravilno uporabo.

Nobeno vozilo, ni važno katere vrste, se z viličarjem ne sme potiskati. Viličar se ne sme nikoli zapeti pred tračna vozila. Te prepovedi ne veljajo v primeru ko je viličar predviden za imenovane namene.

Stabilnost

CLARK - viličarji so pri pravilni in pri namenski uporabi, pod dovoljeno obremenitvijo v delavnem procesu in pri vožnji stabilni. Dokaz zadostne stabilnosti vodi CLARK z testi na eni prevesni ploščadi odgovarjajoči EG - smernicam, NR. 98/37/EWG.

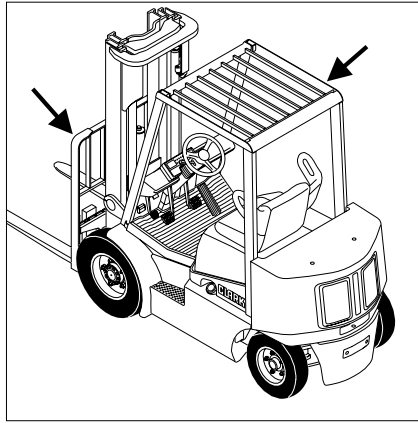
Nikoli ne preobremenjujte Vašega viličarja. Pazite na težo in na tovorno težišče Vašega tovara. Prepovedano je postavljanje dodatne obtežitve za zvišanje nosilnosti. Zapolnite si dovoljeno nosilno moč Vašega viličarja, in če uporabljate enega ali več priključkov, tudi njihovo posebno navedeno ostalo nosilno moč. Pazite na maksimalno nosilnost priključka. Na nosilnost viličarja vpliva težišče tovara in višina dviga.

Safety Regulations

GB

Driver's protection

When stacking above the eye level of the seated driver an overhead guard must be used. If small parts are handled, a load backrest must be present.



94T028

2. Inspection

Inspection prior to bringing into first use

The fork-lift truck must be checked as to its functionality prior to taking it into operation. The working area to be used must be tested as to its ground conditions (carrying capacity, flatness, sufficient width).



94T027

Regular and statutory inspections

Fork-lift trucks must be regularly checked by trained and authorized service personnel. The time intervals between the regular checks are often prescribed by a national authority. CLARK recommends an annual check-up based on an average operational performance.

Statutory inspections are required, if for instance the operator adds an attachment to his fork-lift truck. Other modifications of the fork-lift truck are in the main prohibited.

Normas de Seguridad

E

Protección del conductor

Cuando se eleven cargas por encima del nivel del asiento del conductor, debe usarse tejadillo de protección. Si se manejan cargas sueltas es obligatorio usar un apoyo de carga.

2. Inspección

Inspección previa a la primera toma de contacto

Antes de poner a trabajar una carretilla deben comprobarse todas sus funciones operativas. Asimismo el piso donde va a moverse debe ser comprobado en cuanto a resistencia, planitud y anchura.

Inspecciones regulares y extraordinarias

Las carretillas elevadoras deben ser regularmente chequeadas por personal de servicio autorizado. El tiempo de intervalos entre comprobaciones periódicas viene prescrito por la autoridad nacional. CLARK recomienda una revisión general para unas condiciones de trabajo medias.

Se necesitarán revisiones extraordinarias, entre otras casos cuando, se usan implementos que no han sido aprobados por el fabricante de la carretilla. Cualquier modificación en la máquina está totalmente prohibido.

Normas de segurança



Protecção do operador

Sempre que se empilhe acima do nível dos olhos do operador sentado, deverá ser utilizada uma grade de protecção do operador. No caso de transporte de pequenas peças, deverá também ser utilizada uma grade de protecção da carga.

2. Inspeção

Inspeção anterior à primeira utilização

O empilhador deve ser inspeccionado quanto à sua funcionalidade antes de ser utilizado. A área de trabalho onde este vai ser utilizado deverá ser testada no que diz respeito às condições do solo (capacidade de peso, nivelamento, largura suficiente).

Inspeções regulares e extraordinárias

Os empilhadores devem ser inspeccionados regularmente por pessoal técnico treinado e autorizado. Os períodos de tempo entre as inspeções regulares são determinados pelas autoridades locais. A CLARK recomenda uma revisão anual para empilhadores a trabalharem em condições normais de funcionamento.

As inspeções extraordinárias serão necessárias, entre outras razões, nos casos do operador aplicar acessórios no empilhador que não tenham sido autorizados pelo fabricante. Outras alterações do empilhador serão proibidas.

Праила технической безопасности



Защита водителя

Если производится штабелирование на высоте, превышающей высоту головы водителя, то необходимо иметь защитную крышу для водителя. Если транспортируются небольшие части, то необходимо иметь защитную грузовую решетку.

2. Испытание

Испытание до первого ввода в эксплуатацию

До своего первого ввода в эксплуатацию вилочный погрузчик должен быть испытан на функционирование. Необходимо испытать рабочую площадку погрузчика относительно характеристики грунта (грузоподъемность, плоскостность, достаточная ширина).

Профилактическая и внеочередная инспекция

Для вилочных погрузчиков необходимо регулярно проводить инспекции квалифицированным и со специальным образованием экспертом. Интервалы профилактической инспекции предписываются инспекционными ведомствами соответствующей страны. Фирма CLARK рекомендует проводить инспекцию ежегодно при условии нормальной эксплуатации погрузчика.

Внеочередная инспекция требуется, если, например, эксплуатационник монтирует на вилочный погрузчик устройство, которое производитель не разрешает монтировать. Производить другие изменения на вилочном погрузчике принципиально запрещается.

Varnostni predpisi



Varstvo voznika

Če se naklada višje od položaja glave voznika mora obstajati zaščitni krov za voznika. Pri transportirajo samo malih predmetov mora obstajati varovalna ograja za tovor.

2. Pregled

Pregled pred prvim obratovanjem

Viličar se mora pregledati pred njegovim prvim obratovanjem na njegovo funkcionalno sposobnost. Za delavno vozno območje se mora pregledati stanje tal (nosilnost, ravnost in zadostno širino).

Ponavljajoči in posebni pregledi

Viličarji morajo biti redno pregledani od strokovnjaka in zato šolane osebe. Razmiki ponavljajočih pregledov se odreja od deželne nadzorne službe. CLARK priporoča povprečni letni pregled.

Posebni pregledi so nujni če uporabnik vgradi priključek, kateri ni bil dovoljen od strani proizvajalca. Vse ostale spremembe pri viličarju so načelno prepovedane.

3. Operation

The driver

Only trained and authorized personnel may be charged with driving a fork-lift truck. Please also observe the legal regulations in your country.

We strongly recommend that you wear safety clothes suited for your work. Any wide or loose clothing must be avoided. Always wear a hard hat, safety shoes and, if required, safety glasses.

Never drive your fork-lift with wet or oily hands or shoes. When you slip off the brake pedal or the wheel, serious accidents and personal in-jury may occur.



94T029



92T098

The working area

Operating aisles

Never drive in areas which are closed to fork-lift trucks, but only use aisles cleared for fork-lift truck operation. Travelling aisles and loading areas must be clearly identified and free of obstacles. Watch the road surface - it must be sufficiently smooth and free of bumps, where possible. The floor within the working area for the stacking of loads must be even, horizontal and stable. Please further observe the legal regulations in your country.



94T030

Hazard areas

Fork-lift trucks which are to be used in flammable or explosive environments must be specially equipped for this purpose. The hazard areas must be identified accordingly.

3. Operatividad

El conductor

Solamente personal entrenado y autorizado puede manejar una carretilla elevadora. Por favor observe la normativa que en su país exista al respecto.

Nosotros firmemente le recomendamos vestir ropas apropiadas para su trabajo. Cualquier ropa ancha o fola debe ser evitada, use zapatos de seguridad y si fuera necesario use también gafas.

Nunca conduzca su carretilla con manos o zapatos húmedos o engrasados. Si su pie resbalara del pedal del freno, podría causar serios accidentes.

La zona de trabajo

Lugares de trabajo

Nunca conduzca en áreas no autorizadas. Solamente opere en aquellas zonas específicamente autorizadas para carretillas. Estas zonas deben estar claramente identificadas y libres de obstáculos. Observe la superficie de rodadura, debe ser estable y libre de resaltes. El suelo donde se realiza estiba debe ser enteramente plano y sin hendiduras. Por favor siga las instrucciones que en su país existan al respecto.

Zonas peligrosas

Aquellas máquinas que van a trabajar en zonas donde existan gases inflamables o explosivos deben ir equipadas con protecciones especiales. Las zonas deben ser clasificadas correctamente.



3. Utilização

O operador

Só pessoal treinado e autorizado poderá conduzir um empilhador. Respeite também as normas legais do seu país.

Recomendamos seriamente o uso de roupas de segurança que se apliquem ao seu tipo de trabalho. Qualquer tipo de roupas largas ou soltas deverá ser evitado. Utilizar sempre capacete, sapatos adequados e se necessário óculos de protecção.

Nunca conduzir o empilhador com as mãos ou os sapatos molhados ou com óleo. Quando o pé escorrega do travão ou a roda derrapa pode provocar acidentes graves ou ferimentos pessoais.

A zona de trabalho

Ruas de trabalho

Nunca conduzir em áreas interditas a empilhadores, mas apenas em estradas próprias para a utilização de empilhadores. As zonas de deslocação e as áreas de carregamento deverão estar claramente identificadas e sem obstáculos. Atenção à superfície da estrada: deverá estar suficientemente estável e sem lombas, sempre que possível. O solo na zona de trabalho para o empilhamento das unidades de carga deverá ser nivelado, horizontal e estável. Tenha também em atenção as normas legais válidas no seu país.

Zonas de perigo

Os empilhadores que forem utilizados em ambientes inflamáveis ou explosivos por exemplo, deverão estar equipados especificamente para estes fins. As zonas de perigo deverão estar identificadas como tal.



3. Функционирование

Водитель

Поручать вождение вилочного погрузчика можно только лицам, обученным этому роду деятельности и подтвердивших свои способности. Кроме того, необходимо учитывать предписания относительно этого, действующие в Вашей стране.

Мы рекомендуем обязательно носить рабочую одежду, соответствующую роду работы. Избегайте носить широкую и свободную одежду. Носите обязательно защитную каску, безопасную обувь и, при необходимости, защитные очки.

Никогда не водите Ваш вилочный погрузчик с мокрыми или жирными руками или ботинками. Если нога соскользнет с тормозной педали или рука - с рулевого колеса, то это может иметь тяжелые последствия.

Рабочий участок

Пути передвижения

Не передвигайтесь по рабочим участкам, запрещенным для вилочных погрузчиков, а только по путям, предназначенным для передвижения вилочных погрузчиков. Пути передвижения и участки погрузки-разгрузки должны быть с хорошей видимостью, обозначены и свободны от препятствий. Наблюдайте за поверхностью проезжаемого участка, она должна быть достаточным образом закреплена и, по возможности, быть плоской. Грунт на участке штабелирования с помощью погрузчиков должен быть ровным, горизонтальным и прочным. Кроме того, соблюдайте относительно этого предписания Вашей страны.

Зоны опасности

Вилочные погрузчики, используемые, например, в пожароопасном или взрывоопасном окружении, должны быть оснащены специально. Опасные зоны должны быть обозначены соответствующим образом.



3. Obratovanje

Voznik

Samo ustrezne osebe, katere so šolane in katere lahko dokažejo sposobnost za delo, se lahko pooblastijo za vožnjo viličarja. Pazite razen tega na zadevne zakonske predpise Vaše dežele.

Nujno Vam priporočamo, da se pri delu nosi odgovarjajoča obleka. Izogibajte širokih in pohlapnih oblek. Obvezna je nošnja zaščitne čelade, zaščitnih čevljev in, po potrebi, zaščitna očala.

Nikoli ne voziti viličarja z mokrimi rokami ali z mokrimi čevlji. Spodrsrljaj na zavornem pedalu ali na volanu lahko povzroči zle posledice.

Področje dela

Vozne poti

Ne vozite na področjih katere so prepovedane za vožnjo viličarja, temveč samo na dovoljeni poti obratovanja viličarja. Prevozne poti in področja nakladanja morajo biti zelo dobro vidljive, zaznamovane in brez zaprek. Pazite na prevlako vozne poti, ona mora biti zadosti trdna in brez neravnin. Tla na delavnem področju nakladanja nakladalnih skupin morajo biti ravna, vodoravna in trda. Pazite razen tega na zadevne zakonske predpise Vaše dežele.

Področja nevarnosti

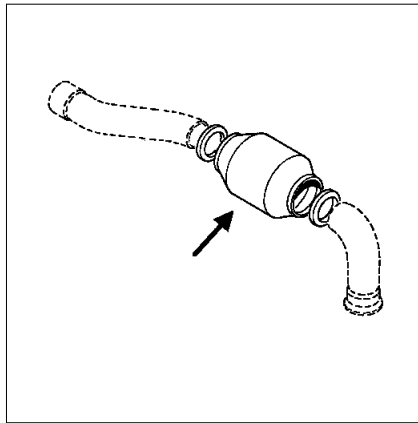
Viličarji, kateri se, kod na primer, uporabljajo v okolici nevarnosti požara ali nevarnosti eksplozij, se morajo posebno opremiti. Področja nevarnosti se morajo odgovarjajoče zaznamovati.

Safety Regulations

GB

Operation in closed rooms

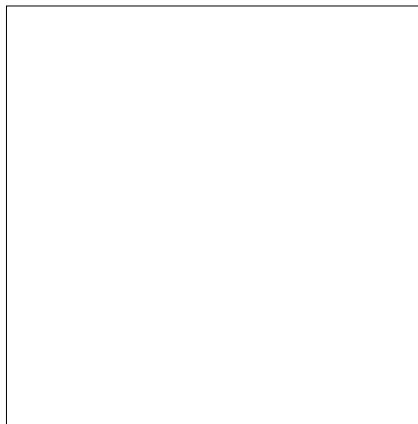
Fork-lift trucks with combustion engines may only be operated in closed rooms when any formation of harmful exhaust concentrations is prevented (danger of intoxication). This can only be achieved through exhaust gas cleaners (catalysts) or sufficient ventilation. Gas-powered fork-lift trucks may not be operated in the vicinity of excavations or in rooms below ground level. All parking areas must be sufficiently ventilated.



89T010

Travelling on public roads

When travelling on public roads with the fork-lift truck, it must be equipped in accordance with the respective national regulations. The appropriate permission must be applied for from the competent authority.



Handling of loads

Picking up and placing of loads

Fork-lift trucks must never be loaded in excess of their rated capacity. The values indicated on the type plate apply only when the upright is in a vertical position.

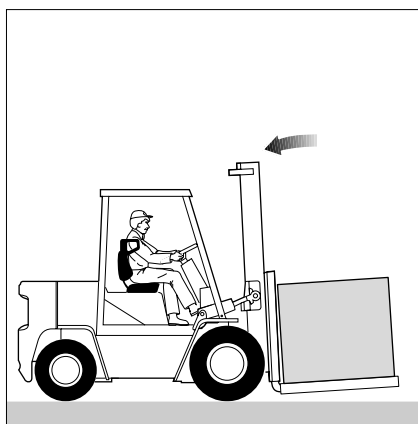
Spread the forks as far as possible. Always position the forks under the load as far as is practicable. Take care that the load is correctly balanced (centered) on both forks. Check the stability and balance of the load. Never lift a load with one fork only.

When storing and stacking loads, correct placement is essential. Always place the loads carefully. Make sure that you do not exceed the maximum permissible stacking load when stacking and storing loads onto shelves.

Never move loads stacked higher than the carriage backrest. The simultaneous pick-up of several unit loads is not advised. Defective unit loads should not be moved or stacked.



92T045EM



92T200

Normas de Seguridad

E

Locales cerrados

Las máquinas de combustión interna solo pueden trabajar en locales cerrados cuando equipen dispositivos contra la concentración de gases de escape (peligro de intoxicación). Esto solo se puede conseguir montando catalizadores en las máquinas o bien dotando de suficiente ventilación al local donde va a trabajar. Las máquinas a gas GLP no pueden trabajar cerca de excavaciones o en locales bajo tierra. Todas las zonas de aparcamiento deben estar perfectamente ventiladas.

Trabajos en vías públicas

Cuando necesitemos trasladar una máquina por un vía pública, deberá ir equipada de acuerdo con la regulación del país respectivo. El permiso debe ser solicitado a la autoridad competente.

Manejo de mercancías

Recogida y colocación de cargas

La carretilla nunca puede ser cargada por encima de su capacidad nominal. Los valores mostrados en la placa de características solo son aplicables para el mástil en posición vertical.

Separe las horquillas tanto como sea posible. Introduzca las horquillas por debajo de la carga tanto como sea posible. Asegúrese de que la carga está bien centrada respecto a ambas horquillas. Compruebe la estabilidad y equilibrio de la carga.

Nunca levante la carga con una sola horquilla. Cuando almacene y estibe cargas el empaquetado correcto de las mercancías es esencial. Coloque siempre las cargas suavemente. Asegúrese de que nunca excede los máximos permitidos por las propias estanterías. Nunca maneje cargas mas altas que el propio apoyo de carga. La cogida simultánea de varias unidades de carga no está permitido.

Cargas defectuosas no deben ser manipuladas.

**Utilização em zonas fechadas**

Os empilhadores com motores de combustível só poderão ser utilizados em zonas fechadas quando forem tomadas providências no sentido de eliminar qualquer formação de concentração de gases nocivos. Isto apenas é possível através de purificadores dos gases de escape (catalisadores) ou de uma suficiente ventilação. Os empilhadores a gás não podem trabalhar junto de escavações ou em locais subterrâneos. Todas as zonas de estacionamento deverão ser suficientemente ventiladas.

Utilização em estradas públicas

Quando um empilhador se desloca em estradas públicas deverá estar equipado de acordo com as respectivas normas nacionais. A autorização apropriada deverá ser solicitada às autoridades competentes.

Transporte de cargas**Pegar e colocar cargas**

Os empilhadores nunca deverão ser utilizados com um peso de carga superior à sua capacidade de carga. Os valores indicados na placa identificativa do empilhador apenas se aplicam ao empilhador com o mastro na posição vertical.

Afastar os garfos o mais possível. Colocar sempre os garfos por baixo da carga e o mais afastados possível. Ter em atenção para que a carga esteja bem equilibrada (centrada) em ambos os garfos. Verificar a estabilidade e o equilíbrio da carga. Nunca elevar uma carga apoiada apenas num dos garfos.

Na armazenagem e no empilhamento de cargas, é essencial um correcto empacotamento. Colocar sempre as cargas com cuidado. Verificar sempre se não se ultrapassa a máxima carga de empilhamento permitida quando se empilha ou se armazena cargas em prateleiras.

Nunca transportar cargas mais altas do que a grade de protecção do porta-garfos. Pegar em várias unidades de carga simultaneamente não é autorizado. As unidades de carga defeituosas não devem ser deslocadas ou empilhadas.

**Работа в закрытых помещениях**

Вилочные погрузчики с двигателями внутреннего сгорания могут эксплуатироваться в закрытых помещениях только, если препятствуется концентрация отработанных газов, вредная для здоровья, (опасность отравления). Это можно достигнуть только с помощью очистителей отработанных газов (катализаторов) или при достаточной вентиляции. Вилочные погрузчики с приводом на жидком газе не могут эксплуатироваться вблизи выемок или помещений, находящихся ниже уровня земли. Места стоянки должны хорошо вентилироваться.

Передвижение по дорогам общего транспортного назначения

Если вилочные погрузчики участвуют в движении по дорогам общего транспортного назначения, то они должны быть оборудованы в соответствии с предписаниями соответствующей страны. Для этого необходимо получить разрешение в подведомственном учреждении.

Обращение с грузами**Взять и опустить груз**

Вилочные погрузчики нельзя нагружать свыше допустимой грузоподъемности. Указанные величины на типовой таблички относятся только для вертикального положения подъемного устройства.

Раздвиньте вилки как можно больше. Нагружайте вилки как можно меньше предельной возможности. Следите за тем, чтобы груз располагался по центру на обоих шипах вилок. Проверьте стабильность и устойчивость груза. Никогда не поднимайте груз одной вилкой.

При складировании и штабелировании грузов обратить внимание на предписанный порядок складывания. Всегда осторожно опускайте груз. При штабелировании или складывании грузов на полки проверить, чтобы не превышалась допускаемая нагрузка штабелей.

Не транспортируйте груз, находящийся выше грузозащитной решетки. Одновременный захват многих единиц грузов недопустим. Дефектные единицы грузов нельзя транспортировать и штабелировать.

**Obratovanje v zaprtih prostorih**

Viličarji z motorjem z notranjim zgorevanjem se lahko uporabljajo v zaprtih prostorih samo takrat če je zagotovljeno, da ne bo prišlo do koncentracij ispušnih plinov (nevarnost zastrupitve). To se omogoči samo z čistilcem ispušnih plinov (katalizatorjem) ali z zadostnim prezračevanjem. Viličarji z pogonom z tekočim plinom ne smejo obratovati v bližini jarkov ali v prostorih kateri ležijo pod nivojem površine zemlje. Delavna mesta morajo biti dobro prezračena.

Vožnja v javnem prometu

Če viličar vozi v v javnem prometu mora le-ta biti odgovarjajoče opremljen glede na predpise posamezne dežele. Dovoljenje se mora dobiti od nadležne službe.

Postopanje z tovari**Sprejem in odstavitev tovorov**

Viličarji se ne smejo obremeniti z tovari kateri presegajo njegovo nosilnost. Navedene vrednosti na znaku tipa veljajo samo za dvigalno napravo v navpičnem položaju.

Razprite vilice čim bolj mogoče na ven. Postavite vilice čim bolj mogoče pod tovor. Pazite, da bo tovor ležal čim bolj v sredini obeh viličnih rogljev. Preiskusite stabilnost tovara. Nikoli ne dvigujte tovor samo z enim viličnim rogljem.

Pri uskladiščevanju in nakladanju tovorov se mora paziti na pravilno postavljanje. Previdno odlagajte tovore. Prepričajte se pri nakladanju in pri skladiščenju tovorov na police če le-te odgovarjajo odlagajočem tovoru.

Nikoli ne transportirati tovore, kateri so zloženi višje od varovalne ograje tovara. Nikoli se ne smejo prevažati in nakladati poškodovane tovarne enote.

Safety Regulations

GB

Travelling

Visibility

Do not drive forwards if the load is hindering your view. In this instance, drive backwards.

If, however, the view is still impaired, a banksman should be used to overcome the hindrance. The fork lift truck may then only be driven at walking speed and with particular caution, see also page 1.14 "Behaviour during Operation".

Ensure that the working area of your fork lift truck is adequately illuminated.

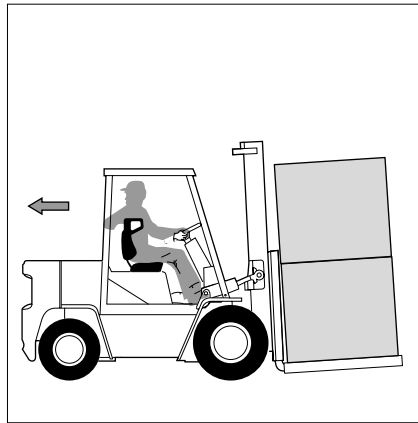
Stability

Travel with the load tilted back and keep the load as low to the ground as possible (say 10 cm). This makes a better stability of the fork-lift truck. Keep in mind that an unladen fork-lift truck has a lower stability than a laden truck. Always use the same care when travelling - whether laden or unladen.

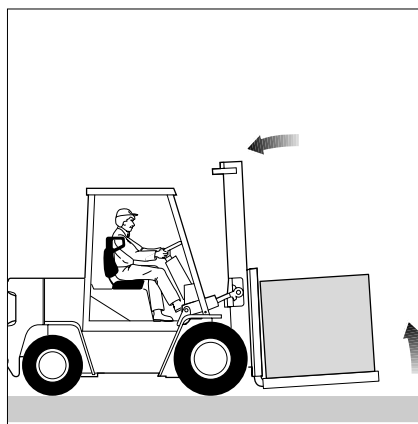
Gradients

Always keep the load on the upper-side on gradients. This prevents the slipping of the load from the forks or the rolling over of the fork-lift truck. In a laden condition, travel uphill in forward direction and downhill in reverse direction. With restricted visibility always seek assistance when travelling on gradients. Do not turn when going up or down a ramp. Never drive diagonally across the gradient. The fork-lift truck can easily roll over in this case. Always reduce your speed and drive with special care.

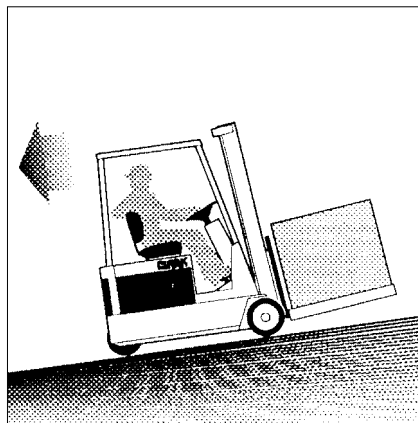
Gradients should always have a sufficiently rough surface. For smooth, and even travel avoid any load contact with the ground.



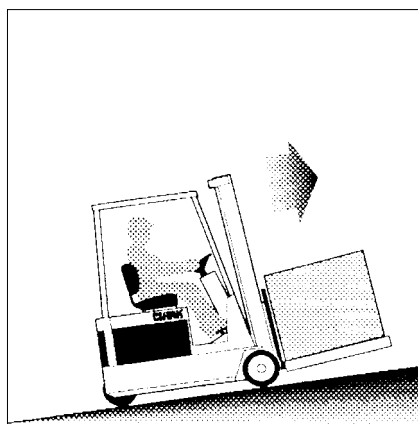
92T227



92T200



92T033



92T033

Normas de Seguridad

E

Traslación

Visibilidad

Nunca conduzca hacia adelante cuando la carga impida la visibilidad. En este caso, dé marcha atrás.

Si a pesar de ello, aún se tienen dificultades, se debe recurrir a una persona que oriente, para compensar la falta de visibilidad. Sólo se permite conducir muy lentamente (al paso) y con mucho cuidado, ver también la página 1.14 "Comportamiento durante el servicio"

Observe que el área de trabajo de su carretilla esté suficientemente iluminada.

Tomar y dejar

Trasladarse siempre con la carga echada hacia atrás y lo más próxima al suelo que sea posible (aprox. 10 cm). Esto sirve para una mejor estabilidad de la carretilla. Tenga presente que una carretilla descargada ofrece menos estabilidad que una cargada. Sea igualmente precavido al desplazarse, tanto si está cargada como descargada.

Pendientes

Mantenga siempre la máquina con las horquillas mirando a la cresta de la pendiente, esto evitará un deslizamiento de la carga y el descontrol de la máquina. Con la máquina cargada suba las pendientes marcha adelante y descíndalas marcha atrás. Con poca visibilidad solicite ayuda externa para conducir en rampas. No gire nunca la máquina, pues incluso podría volcar la máquina. Nunca se traslade perpendicular al eje de la pendiente. Reduzca siempre su velocidad y preste atención especial.

Las rampas tendrán siempre un piso suficientemente adherente. Deben evitarse superficies lisas e irregulares para no perder contacto con el suelo.

**Deslocação****Condições de visibilidade**

Não conduza para diante, sempre que a carga dificulte a visibilidade. Nestes casos, conduza de marcha atrás.

Se mesmo assim, a visibilidade permanecer prejudicada, tem que se pedir a alguém para dar instruções de manobra. Circular a velocidade reduzida e com extremo cuidado (ver também página 1.14 "Procedimento durante o serviço").

Zelar por uma iluminação suficiente na zona de trabalho do seu empilhador.

Com carga, sem carga

Deslocar sempre com a carga inclinada para trás e o mais descida possível (a 10 cm do solo). Isto permite uma maior estabilidade do empilhador.

Ter sempre em atenção que um empilhador sem carga tem uma estabilidade inferior que um empilhador com carga. Ter sempre o mesmo tipo de cuidado em deslocação - quer com carga quer sem carga.

Níveis de inclinação

Manter sempre a carga do lado da rampa quando em inclinações. Isto evita que a carga deslize nos garfos ou que caia sobre o empilhador. Quando o empilhador estiver carregado, deslocá-lo sempre no sentido dianteiro na subida e em marcha atrás na descida. Quando a visibilidade for reduzida, procurar sempre o apoio de alguém nos níveis de inclinação. Não virar na subida ou na descida de uma rampa. Nunca fazer a aproximação a uma rampa no sentido transversal. O empilhador poderá facilmente voltar-se neste tipo de situação. Reduzir sempre a velocidade e ter um cuidado especial.

Os níveis de inclinação deverão ter sempre uma superfície suficientemente rugosa. A transição para uma inclinação deverá ser suave e nivelada para evitar qualquer contacto da carga com o solo.

**Передвижение****Условия видимости**

Не езжайте вперед, если груз ограничивает видимость. В таком случае езжайте задним ходом. Если, несмотря на это, видимость ограничена, то необходимо, чтобы вспомогательное лицо давало указания, компенсирующие ограниченную видимость.

В таком случае разрешается двигаться только со скоростью пешехода и с особой осторожностью, см. также стр.

1.14 "Поведение во время эксплуатации".

Следите за наличием достаточного освещения в зоне работы Вашего вилочного погрузчика.

В загруженном, незагруженном состоянии

Двигайтесь с Вашим вилочным погрузчиком только с грузом, наклоненным назад, и держите груз как можно ближе к земле (ок. 10 см). Это требование служит обеспечению устойчивости. Помните, что незагруженный вилочный погрузчик имеет еще меньшую устойчивость, чем нагруженный вилочный погрузчик. Передвигайтесь на незагруженном вилочном погрузчике так же осторожно и тщательно, как и с загруженным погрузчиком.

Уклоны

Перевозите груз на уклонах или спусках с нагорной стороны. Тем самым предупреждается, что груз соскользнет с шипов вилок или вилочный погрузчик опрокинется вперед. Передвигайтесь с грузом вперед при езде вверх и назад при спуске. Передвигайтесь по уклонам или спускам в случаях плохой видимости только с помощью лица, указывающего направление. Никогда не поворачивайте на уклонах или спусках. Никогда не передвигайтесь поперек к уклону. Вилочный погрузчик может при это легко опрокинуться. Двигайтесь медленно и осторожно.

Уклоны и спуски всегда должны иметь шероховатую поверхность. Плоские и равномерно проходящие переходные участки предупреждают опускание груза на землю.

**Vožnja****Vidljivost**

Nikoli ne voziti naprej, če tovor preprečuje pogled. V tem primeru vozite nazaj.

t'e je imenovano nujno, se mora nevidljivost nadomestiti z vodičem. Nevarnosti se v tem primeru prevozi v koračnem-času in z posebno pozornostjo, pogledaj tudi stran 1.14 " vedenje pri obratovanju ".

Pazite na zadostno osvetlitev na delavnem področju viličarja.

Natovorjen, nenatovorjen

Ravnajte z viličarjem samo v nazaj nagnjenim tovorom in držite tovor čim bolj mogoče pri tleh (okrog 10 cm). Zahteva služi ohranitvi stabilitete.

Mislite na to, da nenatovorjeni viličar ima manjšo stabilnost kot natovorjeni viličar. Vozite nenatovorjeni viličar enako previdno kod natovorjeni.

Nagibi

Vozite po vspenjajoči ali spuščajoči ravni zmeraj z tovorjem v smeri vpenjanja. Z tem se prepreči da tovor ne zdrsne iz viličnih rogljev in da se viličar ne zvrne naprej. Vozite tovor navzgor spredaj in vzadaj pri vožnji navzdol. Vozite nagibe pri slabi osvetlitvi samo z pomočjo usmerjevalca. Nikoli ne obračati na vspenjajoči ali spuščajoči ravni. Ne vozite nikoli poševno po nagibih. Viličar se pri tem zelo lahko prevrne. Vozite počasi in previdno.

Vspenjajoče ali spuščajoče ravni morajo zmeraj imeti hrapavo površino. Ravnine in enakomerno tekoči prehodi morajo preprečevati odlaganja tovara na tla.

Safety Regulations

GB

Loading and unloading of vehicles

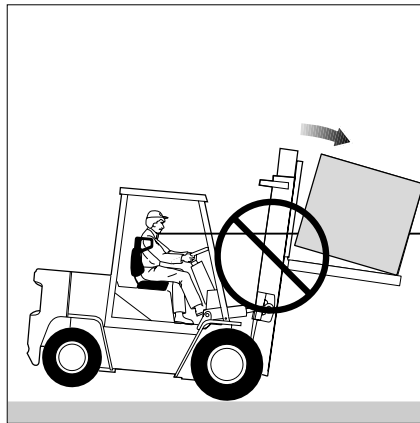
Always approach the vehicle carefully. Make sure that load distribution is well-balanced when loading or unloading. If you have to travel onto a vehicle for the loading or unloading process take particular care not to exceed the maximum permissible load capacity of the vehicle floor and the bridge plate. Both must be able to support the weight of the truck and load. Bridge plates must be securely fixed and must not slip when being entered. Secure the vehicle you enter with blocks against rolling. When entering vehicles or travelling on bridge plates reduce speed and be particularly careful. Also be very careful when travelling on bridge plates, especially close to the ramp edges. Keep a safe distance from the ramp edges particularly if the surface is wet or slippery.



93T186

With raised forks

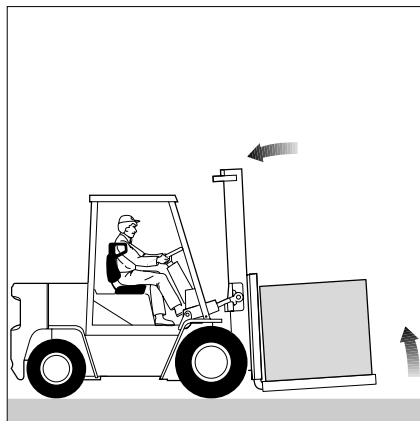
Never move your fork-lift truck with the load raised and tilted forward. Your fork-lift truck can lose stability in this condition. Only travel with the upright extended in the immediate area for picking up and stacking the loads. When raising the forks watch for obstacles above.



93T187

Tilting the upright

The upright should only be tilted forward directly above the stacking area when picking up or placing the load. Otherwise drive your fork-lift truck with the upright tilted back.



92T200

Normas de Seguridad

E

Carga y descarga de vehículos

Aproxímese siempre al vehículo cuidadosamente. Asegúrese de que la distribución de la carga es correcta. Si tiene que meterse en el vehículo con su máquina, asegúrese de que no excede la capacidad del mismo, ni de la plataforma de acceso. Ambos deben de ser capaces de soportar el peso de la carretilla y de la carga. La plataforma debe estar perfectamente fijada, sin ninguna posibilidad de escurrirse. Asegúrese de que el vehículo está perfectamente calzado. Cuando entre en los vehículos reduzca su velocidad y preste atención especial. También sea precavido cuando se mueva en rampas, especialmente próximo a los bordes. Aquí, especialmente la carretilla puede volcar. Manténgase a suficiente distancia de los bordes particularmente si el piso está mojado o resbaladizo.

Con las horquillas levantadas

Nunca mueva su carretilla con la carga levantada e inclinada hacia adelante. De hacerlo así su máquina perderá la estabilidad. Una vez posicionada la máquina enfrente de la posición de estiba o recogida, aproxímelas con las horquillas elevadas a la altura necesaria para esa operación concreta. Cuando eleve las horquillas observe la no existencia de obstáculos en el recorrido de las horquillas.

Inclinación del mástil

El mástil solamente puede ser inclinado hacia adelante por encima de la zona de estiba o desestiba de la carga. Maneje siempre las cargas con el mástil hacia atrás.



Carregamento e descarregamento de veículos

Fazer sempre a aproximação aos veículos com cuidado. Verificar se a distribuição da carga está bem equilibrada no carregamento ou descarregamento. No caso do empilhador ter que subir para um veículo para o processo de carregamento ou de descarregamento ter atenção para não ultrapassar a capacidade máxima de carga quer do veículo quer da rampa de acesso ao veículo. Ambos deverão ter capacidade para suportar o peso quer do empilhador quer da carga. As rampas deverão estar devidamente fixas e não deverão deslizar quando o empilhador começar a subir. Fixar o veículo com blocos para não mexer.

Na subida para veículos ou no deslocamento sobre rampas reduzir a velocidade e ter bastante cuidado. Ter também bastante cuidado na deslocação em rampas especialmente com as extremidades das rampas. Nestes locais, o empilhador pode facilmente voltar-se. Manter uma distância de segurança suficiente em relação às extremidades da rampa especialmente se o chão estiver molhado ou escorregadio.

Com os grafos elevados

Nunca deslocar o empilhador com a carga elevada e o mastro inclinado para a frente, senão o empilhador perderá a sua estabilidade. Apenas deslocar o empilhador com o mastro estendido directamente para o local de empilhamento para pegar e colocar as cargas. Quando estender os garfos ter em atenção os obstáculos em cima.

Inclinação do mastro

O mastro apenas pode ser inclinado para a frente imediatamente acima da zona de armazenamento para pegar e colocar cargas. Em caso contrário, conduzir sempre o empilhador com o mastro inclinado para trás.



Загрузка и разгрузка транспортных средств

Осторожно подъезжайте к транспортному средству. При загрузке и разгрузке следите за равномерным распределением груза. При загрузке и разгрузке транспортного средства учитывайте допустимую грузоподъемность грузовой платформы транспортного средства и погрузочной эстакады. Они должны выдерживать вес Вашего вилочного погрузчика и груза. Погрузочные эстакады должны быть надежно закреплены, они не должны скользить. Транспортное средство предохранить тормозными колодками. К погрузочным эстакадам и транспортным средствам подъезжать медленно и осторожно. Будьте осторожны при подъезде к погрузочной рампе, особенно вблизи краев рампы. Здесь имеется опасность опрокидывания. Выдерживайте достаточное предохраняющее расстояние от краев рампы, особенно тогда, если поверхность влажная и липкая, скользкая.

С поднятым грузозахватным приспособлением

Не передвигайтесь на Вашем вилочном погрузчике с высокоподнятым и наклоненным вперед грузом. В этом случае Ваш вилочный погрузчик потеряет устойчивость. С выдвинутыми подъемной рамой вилочный погрузчик может передвигаться только непосредственно на месте складывания, чтобы взять или опустить груз. При выпуске грузозахватного приспособления проследите за препятствиями на высоте.

Наклон подъемного устройства

Подъемная рама может быть наклонена вперед только над поверхностью складывания, чтобы взять или опустить груз. В остальных случаях вилочный погрузчик может передвигаться только с наклоненной назад подъемной рамой.



Natovarjati in istovarjati vozila

Previdno vozite do vozil. Pazite na enakomerno rozporeditev tovara pri natovarjanju in pri iztovarjanju. Če morate voziti po vozilih pri natovarjanju ali iztovarjanju pazite na dovoljeno obremenitev vozila in mostov tovorjenja. Oni morajo nositi težo Vašega viličarja in težo tovara. Mostovi tovorjenja morajo biti varno pritrdjeni in ne smejo sdrsni pri tovorjenju. Zavarujte vozilo po katerem vozite z zavornjaki. Tovorni mostovi in vozila se morajo počasi in previdno prevoziti.

Bodite previdni pri vožnji po nakladalnih ploščadah, posebno na robovih le-teh. Preži nevarnost, da se lahko prevrnete. Zagotovite zadostno varnostno razdaljo na robovih ploščadi, posebno takrat ko so tla mokra in spolska.

Z povečano zmogljivostjo tovarnega sprejema

Ne postopajte tako, da vozite viličar z dvignjem in naprej-nagnjenim tovorom. Pri tem izgubi viličar svojo stabiliteto. Viličar lahko tako postopa samo na mestih natovarjanja ali iztovarjanja, namreč z izvoženo dvigalno napravo. Pazite pri izvozu orodja za sprejem tovara na višinske ovire.

Nagibanje dvigalne naprave

Dvigalno ogrodje se lahko nagne naprej čez ležiščno površino samo pri sprejemu ali odlaganju tovara. Drugače se z viličarjem postopa samo z nazaj-nagnjenim dvigalnim ogrodjem.

Behaviour during operations

Traffic rules

Observe all safety regulations and all warning signs. Always behave as if travelling on public roads. Reduce the speed of your fork-lift truck and use the horn near corners, entrances, exits and near people.

When driving

Avoid any abrupt starting, excessive travelling speeds and sudden directional changes.

Select the driving speed so that sufficient stopping distance is always available. It must be remembered that the net stopping distance increases by approximately the square of the speed and that sharp braking of the fork-lift truck can cause the drive wheels to slip and the truck to tip over. Braking on curves further increases the danger of the fork-lift truck tipping due to the tilting moment which occurs.

Reduce speed before curves and ramps, in narrow passageways, on wet roads and restricted visibility.

Always operate the truck carefully even without a load. An unladen fork-lift truck can roll over more quickly on curves than a laden truck. Always operate your truck safely and avoid accidents.

Always look in the driving direction. No parts of the body should extend outside the truck.

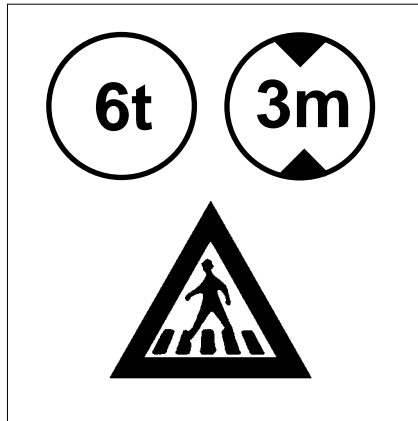
Always keep a sufficient distance from other vehicles so as to be able to stop in time in case of danger.

Safety of people

Always make sure that there is nobody within the hazardous area of your fork-lift truck. Ask these people to leave the area immediately.

Never use your fork-lift truck with persons within this area. Never allow anyone to stand under the lifted load or to pass under the load.

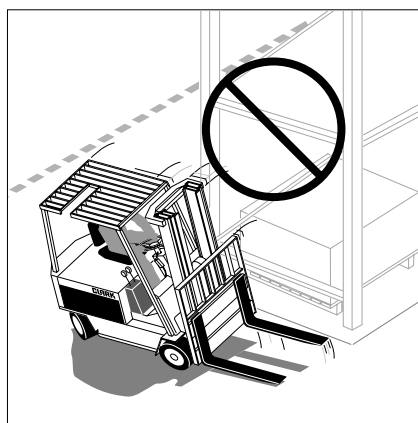
Do not let other persons ride on the truck, on trailers or on the load.



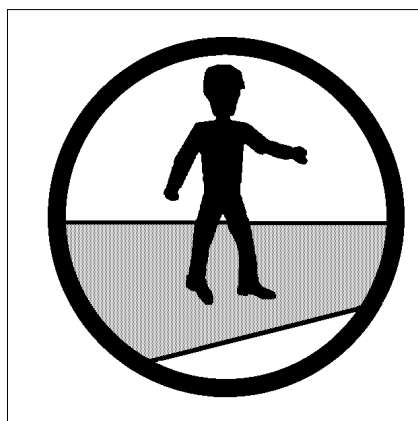
13102



97T039



93T190



92T094

Comportamiento durante el trabajo

Reglas de tráfico

Cumpla todas las normas de seguridad y respete las señales de tráfico. Compórtese siempre como un conductor en la vía pública. En la proximidad de una esquina, entrada o salida o cerca de público, reduzca la velocidad y haga uso de la bocina.

Al desplazarse

Evite arrancar bruscamente, al igual que conducir rápido y los cambios repentinos de dirección.

Elija una velocidad de marcha que le brinde un trayecto suficiente de frenado. En este punto se debe tener en cuenta que el trayecto requerido para frenar se incrementa con el cuadrado de la velocidad, y que en caso de una frenada repentina, las ruedas de la carretilla elevadora pueden deslizarse y el vehículo puede llegar a volcarse. Al frenar en las curvas, el riesgo de vuelco se incrementa debido a los pares de vuelco que se presentan.

Evite las altas velocidades antes de las curvas y de las rampas, en pasos estrechos, en suelo mojado y cuando las condiciones de visibilidad sean malas.

Aunque no transporte carga, también debe conducir con cuidado. Una carretilla elevadora descargada se puede volcar más fácil al marchar sobre una curva, que una cargada. Cuide su carretilla al conducirla y evite los accidentes.

Mire siempre en la dirección del marcha. Todas las partes del cuerpo deben encontrarse dentro de los contornos del vehículo.

Mantenga siempre una prudente distancia de seguridad con respecto a otros vehículos, de tal modo que se pueda detener a tiempo en caso de peligro.

Contra personas

Asegúrese de que no existe nadie en la zona de trabajo de su carretilla, de ser así, invíteles a despejar el lugar inmediatamente.

Nunca opere con su máquina cuando haya personas dentro de su área de trabajo. Nunca permita que otras personas permean bajo la carga o simplemente pasen bajo ella.

No monte a otra persona en su máquina, ni en el remolque, ni en la carga.

**Comportamento durante a utilização***Regras de tráfego*

Cumprir com todas as normas de segurança e todos os avisos de perigo. Conduzir sempre como se se estivesse numa estrada pública. Reduzir a velocidade do empilhador e utilizar a buzina junto a esquinas, entradas, saídas e junto de pessoas.

Em deslocação

Evitar qualquer arranque ou travagem súbita, velocidades de deslocação excessivas e mudanças bruscas de direcção.

Optar sempre por uma velocidade de deslocação que permita a manutenção de uma distância adequada para a travagem. Lembre-se que só a distância para travagem corresponde ao quadrado da velocidade de deslocação e que se fizer uma travagem brusca, as rodas de accionamento podem derrapar, o que pode fazer voltar o empilhador. O perigo de o empilhador se voltar é ainda acrescido se fizer uma travagem numa curva, devido ao momento de viragem em que ocorre.

Reduzir a velocidade em curvas e rampas, em passagens estreitas, em estradas molhadas e quando a visibilidade é reduzida.

Conduzir o empilhador com cuidado, mesmo sem carga. Um empilhador sem carga poderá voltar-se mais facilmente nas curvas do que um empilhador com carga. Conduzir sempre o empilhador com cuidado e evitar acidentes.

Olhar sempre na direcção da deslocação. Nenhuma parte do corpo deverá sair fora do empilhador.

Manter sempre uma distância suficiente em relação aos outros veículos para, em caso de perigo, poder parar com segurança.

Peões

Verificar sempre se não está alguém na zona de perigo do empilhador. Se estiver, pedir a essas pessoas para saírem dessa área imediatamente.

Nunca utilizar o empilhador com pessoas nesta área. Nunca deixar que outras pessoas estejam debaixo da carga elevada ou que passem debaixo da carga.

Não deixar que outras pessoas andem no empilhador, nos reboques ou sobre a carga.

**Поведение во время работы***Правила передвижения*

Соблюдать все правила безопасности и предупреждающие таблички. Передвигайтесь как по дорогам общего транспортного назначения. Уменьшайте скорость Вашего вилочного погрузчика и сигнализируйте въезд и выезд, а также находясь вблизи людей.

При передвижении

Избегайте резкого трогания с места, слишком быстрой езды и внезапного изменения направления движения. Выбирайте скорость передвижения так, чтобы всегда оставался в резерве достаточный путь для торможения. При этом необходимо помнить о том, что требуемый чистый путь торможения увеличивается приблизительно на квадрат скорости и что при резком торможении вилочного погрузчика ведущие колеса могут проскользнуть, а вилочный погрузчик может опрокинуться. В результате торможения на поворотах опасность опрокидывания дополнительно увеличивается за счет возникающих опрокидывающих моментов. Уменьшайте скорость передвижения перед поворотами или рампами, в узких проходах, на мокром дорожном полотне и при плохой видимости. Передвигайтесь осторожно также без груза. Вероятность того, что ненагруженный вилочный погрузчик может опрокинуться, выше, чем для загруженного вилочного погрузчика. Управляйте Вашим вилочным погрузчиком осторожно и избегайте аварий. Всегда смотрите по направлению движения. Все части тела водителя должны находиться в пределах контуров транспортного средства. Всегда выдерживайте безопасное расстояние до следующего транспортного средства, чтобы в случае опасности можно было своевременно остановиться.

По отношению к лицам

Убедитесь, что в опасной зоне Вашего вилочного погрузчика никого не имеется. Распорядитесь, чтобы лица, находящиеся в опасной зоне Вашего вилочного погрузчика, ее покинули. Не вводите Ваш вилочный погрузчик в эксплуатацию, пока люди не покинули зону опасности.

Никогда не разрешайте никому находиться под поднятым грузом или проходили под этим грузом.

Нельзя транспортировать пассажиров на Вашем вилочном погрузчике или на грузе.

**Ravnanje pri obratovanju***Prometna pravila*

Upošteвайте vsa varnostna pravila in vse znake za pozor. Postopajte kod v javnem prometu. Zmanjšajte hitrost viličarja in signalizirajte prisotnost pri vhodih ali izhodih in tudi v bližini oseb.

pri vožnji

Izogibajte se hitrega štarta, hitre vožnje in nenadne menjave smeri.

Izberite hitrost vožnje tako, da bo zmeraj prisotna zadostna zavorna pot. Pri tem se mora paziti, da enostavna zavorna pot narašča približno z kvadratom brzine, da pri ostrem zaviranju viličarja pogonska kolesa lahko zdrsijo in da se viličar lahko prevrne. Z zaviranjem v ovinku je povečana nevarnost prevrnitve na osnovno zvrnilnega trenutka.

Zmanjšajte hitrost v ovinkih in na rampah, v oskih prehodih, na mokrem vozišču in pri slabi vidljivosti.

Vozite tudi brez tovora zelo previdno. Nenatorvorjemi viličar pri vožnji v ovinkih se lahko hitreje prevrne kod natovornjeni viličar. Upravljajte pazljivo z Vašim viličarjem in izogibajte se nesreč.

Gledajte zmeraj v smeri vožnje. Vsi deli telesa morajo biti znotraj okvira vozila.

Držite se zmeraj varnostno razdaljo glede na druga vozila, da bi lahko pravočasno ustavili v primeru nevarnost.

Nasproti osebam

Prepričajte se, da se nobeden ne nahaja na področju nevarnosti od strani viličarja. Poskrbite zato, da osebe katere se nahajajo na imenovanem področju le-tega zapuste. Ne pustite viličarja v pogon če osebe niso zapustile nevarnega področja.

Ne dovolite nikoli, da osebe prehajajo pod tovorom ali da stojijo pod njim.

Ne prevažajte osebe z viličarjem, na prikolicah ali na tovoru.

Safety Regulations

GB

Troubleshooting

Daily inspection before operation

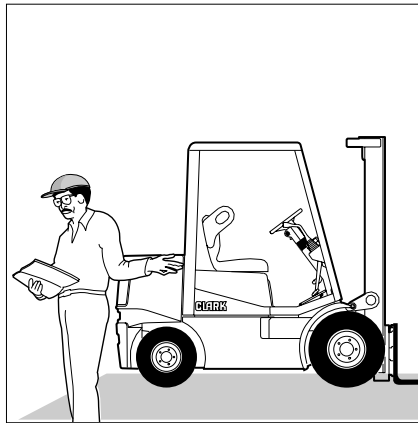
Before starting to work check your fork-lift truck daily in accordance with the section "Daily Inspection".

Always make sure that all safety systems are operating correctly. Never operate a truck which is damaged or not safe to operate. Check all warning and information signs. Any missing or damaged signs must be replaced immediately.

Safety devices and switches may not be removed or rendered unusable.

Predetermined set values may only be changed in agreement with the manufacturer.

Damage and other faults must be reported immediately to the person in charge.

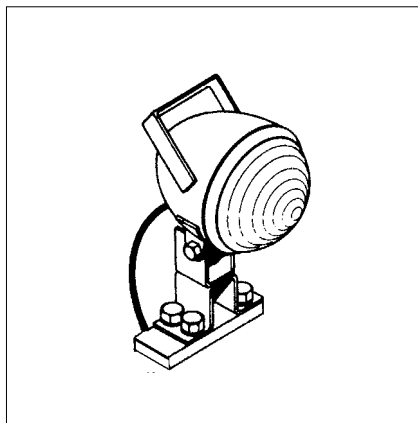


94T027

Illumination

Fork-lift trucks used in poorly illuminated areas must be equipped with work lights.

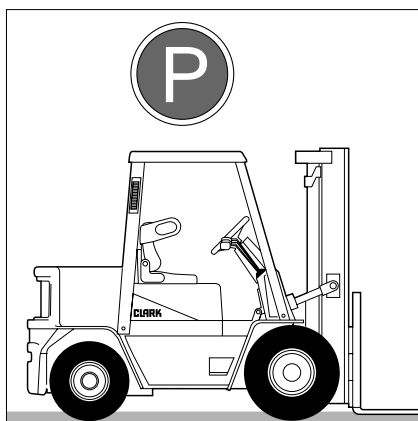
Fork-lift trucks used on public roads must be equipped with a lightning system in accordance with national regulations.



89T009

Leaving the fork-lift truck

Never leave the fork-lift truck with the upright raised. Lower the carriage, tilt the upright forward, apply the parking brake, put the gear levers in the neutral position and secure your fork-lift truck against unauthorized use by third persons. Never park your fork-lift truck on gradients. But if this is necessary always secure the truck with wedges.



93T189

Normas de Seguridad

E

Localización de averías

Inspección diaria antes del trabajo

Antes de comenzar su jornada de trabajo compruebe en su máquina los puntos especificados en el capítulo: "Inspección diarias".

Asegúrese de que todos los elementos de seguridad funcionan correctamente. Nunca maneje una carretilla averiada o insegura. Compruebe todos los indicadores informativos. Cualquier indicador omitido o averiado debe ser colocado inmediatamente.

No deberá retirar ni desactivar ninguno de los dispositivos e interruptores de seguridad. Sólo podrá modificar los valores de ajuste predeterminados si cuenta con la autorización previa del fabricante.

Si se detecta la presencia de averías o de cualquier tipo de daño, deberá informarse inmediatamente al personal encargado.

Iluminación

Las carretillas trabajando en zonas no suficientemente iluminadas deben ser equipadas con luces de trabajo.

Las máquinas que van a circular por vías públicas deben equipar luces de acuerdo con las normas de circulación vigentes.

Estacionamiento de la carretilla

Nunca deje la carretilla con el mástil elevado. Descienda el carro y aplique el freno de mano, deje la palanca direccional en neutral y asegure la máquina contra el uso por parte de otra persona no autorizada. Nunca estacione su carretilla en una pendiente. Su fuera necesario hacerlo asegure la máquina con calzos.

**Detecção de falhas***Inspecção diária antes da utilização*

Antes de começar a trabalhar, verificar o seu empilhador diariamente de acordo com o capítulo "Inspecção Diária". Verificar sempre se todos os sistemas de segurança estão em funcionamento.

Nunca trabalhar com um empilhador que esteja danificado ou que não dê segurança a trabalhar. Verificar todos os sinais de falta ou danificados deverão ser imediatamente substituídos.

Os dispositivos e interruptores de segurança não devem ser removidos

ou inutilizados. Os valores de ajuste pré-determinados só poderão ser alterados mediante o consentimento do fabricante.

Os eventuais danos ou outras falhas devem ser comunicados de imediato aos supervisores.

Luzes

Os empilhadores utilizados em locais pouco iluminados devem estar equipados com luzes de trabalho.

Os empilhadores utilizados em estradas públicas devem estar equipados com um sistema de luzes de acordo com as normas nacionais.

Estacionamento do empilhador

Nunca deixar o empilhador com o mastro elevado. Baixar o porta-garfos, actuar o travão de estacionamento, colocar a alavanca de condução na posição neutra e assegurar que o empilhador não seja utilizado por terceiros indevidamente. Nunca estacionar o empilhador em níveis inclinados. No caso disto ser absolutamente necessário, prender sempre o empilhador com calços.

**Определение неисправностей***Контроль до начала работы*

Ежедневно проверять Ваш вилочный погрузчик до начала работы в соответствии с разделом "Ежедневный контроль функционирования". Проверьте, чтобы все системы безопасности функционировали безупречно.

Не управляйте вилочным погрузчиком, который поврежден или ненадежен в эксплуатации. Проверьте таблички с предупреждениями и указаниями. Отсутствующие или поврежденные таблички немедленно сменить.

Запрещается удалять предохранительные устройства и выключатели или выводить их из действия. Разрешается изменять жестко предписанные параметры настройки только с согласия завода-изготовителя.

Необходимо немедленно ставить в известность осуществляющий надзор персонал о повреждениях или прочих недостатках.

Освещение

Вилочные погрузчики, работающие на плохо освещенных участках, должны быть оборудованы рабочими прожекторами.

Вилочный погрузчик, передвигающийся по дорогам общего транспортного назначения, должны иметь освещение, соответствующее предписания соответствующей страны.

Постановка вилочного погрузчика на стоянку

Никогда не оставлять вилочный погрузчик с поднятым подъемным устройством. Опустить держатель вилки вниз, затяните стояночный тормоз, поставьте ручку управления в нейтральное положение и всегда предохраняйте вилочный погрузчик от использования посторонними лицами. Вилочные погрузчики нельзя оставлять на уклонах. В специальных случаях вилочный погрузчик должен быть предохранен клиньями.

**Ugotavljanje napak***Pregled pred začetkom dela*

Dnevno kontrolirajte viličarja pred začetkom dela odgovarjajoče poglavju "dnevni pregled funkcij". Prepričajte se, da neoporočeno delajo vsi varnostni sistemi.

Ne upravljajte nobenega viličarja, kateri je pokvarjen ali kateri ni siguren za pogon. Preglejte opozorilne in navodilne znake. Znake kateri manjkajo ali so poškodovani nemudoma nadomestiti.

Varnostne priprave in varnostna stikala se ne smejo odstraniti ali izklopiti. Fiksno predpisane nastavitvene vrednosti se smejo spremeniti samo s soglasjem proizvajalca.

Poškodbe ali ostale pomanjkljivosti se morajo takoj prijaviti nadzornemu osebju.7

Osvetlitev

Viličarji, kateri se uporabljajo v slabo osvetljenih delavnih prostorih, morajo biti opremljeni z delavnimi žarometi.

Viličarji, kateri se uporabljajo v javnem prometu, morajo imeti odgovorjajočo osvetlitev glede na deželne predpise.

Parkiranje viličarja

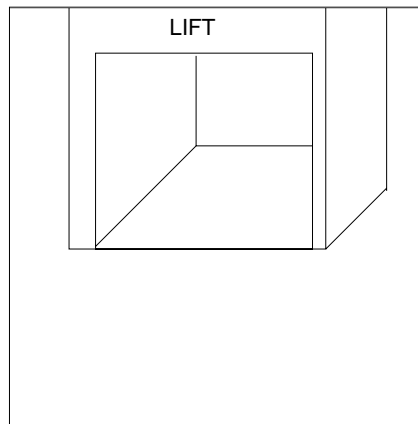
Nikoli ne napuščajte viličarja z dvignjeno dvigalno napravo. Spustite nosilec vilic, potegnite parkirno zavoro, postavite upravljalno ročico v nul-pozicijo in zavarujte viličarja proti nepoobleščenem koriščenju. Viličarji se ne smejo parkirati na nagibih. V posebnih primerih se viličarja zavaruje z zagozdami.

Safety Regulations

GB

Transport of fork-lift trucks in elevators

The transport of fork-lift trucks in elevators is only permitted, if the elevator has a sufficient load capacity and is designed for this purpose. The fork-lift truck must be secured in a way that it cannot touch the elevator walls and may not move inadvertently. All persons travelling with the fork-lift truck must enter the elevator after the fork-lift truck and must leave before the fork-lift truck.

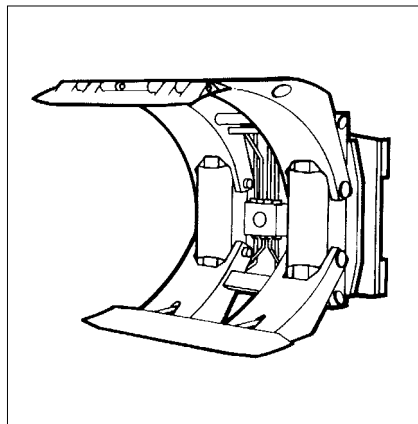


89T011

Attachments

Attachments must fit the carriage without overlapping the carriage. The assembly of the attachment may only be carried out by trained and authorized personnel. If your fork-lift truck is equipped with one or several attachments, please read the respective operating instructions carefully. Always observe the maximum permissible load capacity of your truck when fitted with an attachment. The attachment capacity plate is positioned directly beside the type plate of the fork-lift truck and indicates the load capacity with a central load pick-up. Only use the attachment for the function specified. Always pick up the load centrally and additionally secure it, if required, against falling, slipping, rolling, swinging or tilting. You must have been trained in using the attachment.

For attachments with the ability to move loads more than 100 mm either side of centre, the residual load capacities must be obtained from the manufacturer and indicated on an additional capacity plate. Note that the load capacity decreases steadily with increasing height and off centre loading.



89T005

Normas de Seguridad

E

Entrada en ascensores

La elevación de carretillas en ascensores solo se permite si el ascensor ofrece suficiente capacidad de elevación y ha sido diseñado para este propósito. La máquina debe asegurarse de tal forma que no toque las paredes y que no se pueda mover inadvertidamente. Ninguna persona puede entrar en el ascensor posterior a la carretilla y deben salir siempre antes que la máquina.

Implementos

La conexión de implementos al carro debe ser acorde a su dimensión (sin partes salientes). El montaje solo puede ser llevado a cabo por personal entrenado y autorizado. Si su carretilla está equipada con uno o varios implementos, por favor consulte las instrucciones de manejo. Observe la carga permitida en conexión con el implemento. La placa respectiva está posicionada directamente al lado de la placa de la carretilla e indica la capacidad de carga en el caso de tomar una carga centrada. Use los implementos solamente para sus funciones específicas. Siempre tome las cargas centradas y suplementariamente asegúrela, si fuera necesario, contra caídas, deslizamientos, rodaduras, inclinaciones, giros, etc. Usted debe ser preparado para manejar el implemento.

Para implementos con excentricidad de 100 mm. la capacidad residual debe ser obtenida del fabricante e indicada en una placa adicional. Note que la capacidad decrece proporcionalmente al incrementar la altura y la excentricidad.

Normas de segurança



Transporte de empilhadores em elevadores

O transporte de empilhadores em elevadores só é permitido se o elevador tiver uma capacidade de carga suficiente e se for concebido precisamente para este objectivo. O empilhador tem que ser seguro de forma a que não possa tocar nas paredes do elevador ou deslocar-se inadvertidamente. Todas as pessoas deverão entrar no elevador depois do empilhador e sair antes do empilhador.

Acessórios

A adaptação de acessórios ao porta-garfos só é possível se estes tiverem precisamente a mesma dimensão do porta-garfos (sem partes salientes). A montagem do acessório apenas pode ser feita por pessoal treinado e autorizado. No caso do empilhador estar equipado com um ou mais acessórios ler atentamente o respectivo manual de instruções. Respeitar sempre a máxima capacidade de carga do empilhador com o acessório. A respectiva placa de capacidade está colocada exactamente ao lado da placa do tipo de empilhador e indica a capacidade de carga do centro de carga morto. Utilizar apenas o acessório na sua função específica. Pegar sempre na carga pelo centro e depois prendê-la, se necessário para evitar que caia, deslize, role, balance ou incline. Os operadores deverão receber sempre instruções quanto à utilização do acessório.

No caso de acessórios descentrados em mais de 100 mm, as capacidades de carga remanescentes deverão ser fornecidas pelo fabricante e indicadas numa placa adicional de capacidade. Ter em atenção o facto da capacidade de carga diminuir estavelmente consoante aumenta a altura e a descentragem.

Правила технической безопасности



Транспортирование вилочных погрузчиков в лифтах

Транспортирование вилочных погрузчиков в лифтах разрешается только, если лифты имеют достаточную грузоподъемность и пригодны для этого. Вилочный погрузчик необходимо так закрепить, чтобы они не касались стенок шахты, и чтобы он не сдвинулся с места. Сопровождающие лица могут войти в лифт только после вилочного погрузчика и должны покинуть лифт до разгрузки вилочного погрузчика.

Навесное оборудование

Присоединение навесного оборудования на вилочном погрузчике должно быть с геометрическим замыканием. Монтаж навесного оборудования может производиться только лицами, которые для этого проинструктированы. Если Ваш вилочный погрузчик оснащен одним или несколькими навесными орудиями, тщательно прочтите инструкцию по обращению с навесным оборудованием. Всегда соблюдайте допускаемую грузоподъемность Вашего вилочного погрузчика в сочетании с навесным оборудованием. Табличка грузоподъемности по этому случаю прикреплена рядом с типовой табличкой вилочного погрузчика и показывает грузоподъемность при захвате груза среднего веса. Используйте навесное оборудование только для указанного применения. Устанавливайте груз всегда по центру и предохраняйте груз, если необходимо, дополнительно от падения, соскальзывания, скатывания, качания или опрокидывания. Относительно обращения с грузом Вы должны быть проинструктированы.

Для навесного оборудования, характеризующегося отклонением установления по центру на >100 мм, необходимо запросить у производителя остаточную грузоподъемность и указать ее на дополнительной табличке грузоподъемности. Учитывайте, что при возрастающей высоте и увеличивающемся отклонении от центра грузоподъемность уменьшается.

Varnostni predpisi



Transportiranje viličarjev v dvigalih

Transportiranje viličarjev v dvigalih je dovoljeno samo če so dvigala primerna in zadostno nosilna. Viličarja se mora tako zavarovati, da ne pride v dotik z zidom jaška in da se brez nadzora ne premakne. Osebe katere se istočasno vozijo naj vstopijo šele po viličarju in naj pred njim izstopijo iz dvigala.

Priključki

Priključitev priključkov na viličarja mora biti oblikovno določena. Montažo priključkov lahko naredijo samo osebe katere so inštruirane. Če je Vaš viličar opremljen z enim ali več priključkov si prosimo skrbno prečitajte navodila za priključitev priključkov. Pazite zmeraj na dovoljeno nosilno moč Vašega viličarja v sklopu z priključkom. Za imenovano je znak nosilne moči postavljen zraven znaka tipa viličarja in pokazuje središčno nosilnost. Uporabljajte priključek samo za njegov namen. Vzemite zmeraj središčno nosilnost in zavarujte tovar, če je potrebno poleg tega proti nesrečam, drsanju, odmikanju, nihanju ali prekucnjenju. Z rokovanjem priključka morate biti inštruirani.

Za priključke, kateri imajo zunanjo središčno >100 mm, se mora ostanek obremenitve povprašati pri proizvajalcu in le-to dodatno navesti. Pazite, da z dodatno višino in zunanjo središčno se nosilnost zmanjša.

Safety Regulations

GB

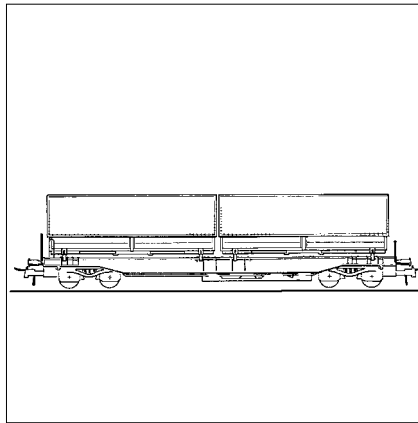
Additional regulations for special tasks

Shunting of rail vehicles

Rail vehicles may only be moved by a fork-lift truck, if the latter is equipped for this purpose. Trucks may never be used to tow a vehicle from the front, they must always be at the side of the vehicle. The travelling road must be sufficiently firm.

For moving rail vehicles no rigid linkage but only ropes may be used. The rope is to be attached at the rear eyelet on the last rail vehicle. The fork-lift truck must be equipped with a slip coupling. The slip coupling must open automatically at a traction angle of 45 degrees. Additionally, the driver must be able to manually open the slip coupling from the driver's seat in case of danger.

When pushing rail vehicles, the fork-lift truck and rail vehicle may not be connected to each other. The fork-lift truck must be equipped with a bumper extending laterally. Only the last rail vehicle may be pushed.



89T007

Normas de Seguridad

E

Normas adicionales para tareas especiales

Remolcado de vehículos sobre railes

Los vehículos sobre railes solo pueden ser remolcados por carretillas elevadoras si éstas están preparadas para este menester. La carretilla nunca debe ser usada para remolcar, sino que debe estar a un lado del vehículo. La pista de rodadura de la carretilla debe ser suficientemente estable.

Para mover vehículos sobre railes no se puede usar uniones rígidas, sino por el contrario, serán cuerda o similares flexibles. La cuerda será sujeta en el enganche trasero del último vehículo. La carretilla debe estar equipada con un acoplamiento deslizante. Este acoplamiento se abrirá automáticamente cuando el ángulo de tracción sea de 45°. Adicionalmente el carretillero debe de ser capaz de abrir manualmente el acoplamiento desde su asiento y en caso de peligro.

Cuando se empujen vehículos sobre railes, éstos y la carretilla no pueden estar conectados entre sí. La máquina debe ir equipada con un parachoques lateralmente. Solamente el último vehículo puede ser empujado.

**Regras adicionais para tarefas especiais***Reboque de veículos de carris*

Os veículos de carris apenas podem ser movimentados por um empilhador se este estiver preparado para este fim. Os empilhadores nunca devem ser utilizados para rebocar veículos de frente, devendo sempre ser rebocados pela parte lateral. A área de deslocação deverá ser suficientemente estável.

Para movimentar veículos de carris não deverão ser utilizadas ligações rígidas mas apenas cordas. A corda deverá ser atada ao olhal traseiro do último veículo de carris. O empilhador deverá estar equipado com um engate automático. O engate deverá abrir automaticamente com um ângulo de tração de 45°. Por outro lado, o operador deverá poder abrir manualmente do seu lugar o engate automático no caso de perigo.

Quando se rebocam veículos de carris, o empilhador e o veículo de carris não podem estar ligados um ao outro. O empilhador deverá estar equipado com um pára-choques para ser estendido lateralmente. Apenas o último veículo de carris poderá ser empurrado.

**Дополнительные предписания в случаях специального использования***Маневрирование рельсовыми транспортными средствами*

Рельсовые и транспортные средства могут маневрироваться вилочным погрузчиком только, если он для этого оборудован. Вилочные погрузчики нельзя закреплять перед рельсовым транспортным средством. Вилочный погрузчик может передвигаться только сбоку рядом с рельсовым транспортным средством. Путь передвижения должен быть достаточно укреплен.

Для тяги рельсовых транспортных средств нельзя создавать жесткое соединение. Рельсовые транспортные средства можно тянуть только буксирным канатом. Буксирный трос нужно закрепить за заднюю проушину последнего рельсового транспортного средства. Вилочный погрузчик должен иметь специальное соединение для приема буксирного троса. Это специальное соединение должно открываться под углом тяги в 45 градусов. Дополнительно водитель должен иметь возможность, в случае опасности, открыть это специальное соединение вручную, находясь на своем сиденье.

При толкании рельсовых транспортных средств нельзя создавать никакого соединения между рельсовым транспортным средством и вилочным погрузчиком. Вилочный погрузчик должен быть оснащен буферным брусом, вытягиваемым сбоку. Толкать можно только на последнем рельсовом транспортном средстве.

**Dopolnilna pojasnila za posebne akcije***Premikanje tračnih vozil*

Tračna vozila se z viličarjem lahko premikajo samo če je zato opremljen. Viličarji se ne smejo zapeti z tračnim vozilom. Viličar lahko vozi samo ob strani tračnic. Vozišče mora biti odgovarjajoče pritrjeno.

Pri vleči tračnih vozil povezava ne sme biti trdna. Tračna vozila se lahko vlečejo samo z vlečno vrvjo. Vlečna vrv naj se priveže na vlečni hakelj zadnjega tračnega vozila. Viličar mora biti opremljen z spodnjim sklopom na katerega se priveže vlečna vrv. Ta sklop se mora sam odpreti pod vlečnim kotom od 45 stopinj. Dodatno mora voznik v slučaju nesreče ročno odpreti sklop iz vozniškega sedeža.

Pri porivanju tračnih vozil ne sme biti nobena povezava med tračnim vozilom in viličarjem. Viličar mora biti opremljen z iz strani izvlečnim porivalnim plohom. Dovoljeno je samo porivanje zadnjega tračnega vozila.

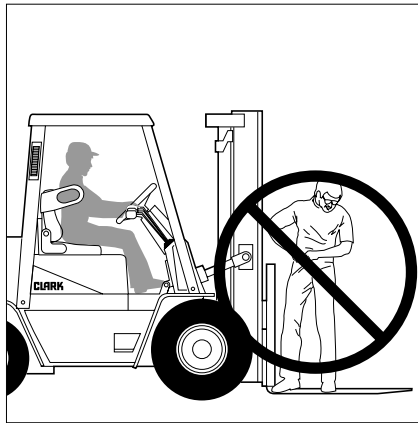
Safety Regulations

GB

Fork-lift trucks used as working platforms

Platforms on fork-lift trucks may only be used for occasional work which is fully supervised. This platform must be firmly connected to the fork-lift truck and with no extending parts. It must offer sufficient protection against the lifting mechanism and any persons on the platform must be secured against falling off. A working platform with persons on it may not be moved and the driver may not leave the fork-lift truck.

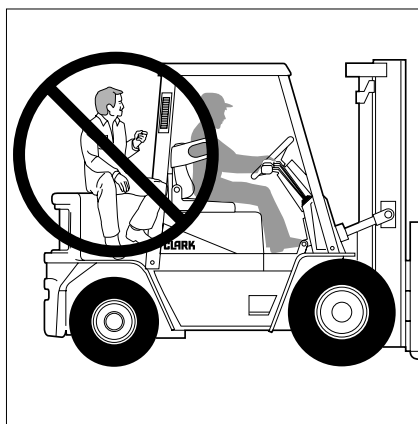
In addition, observe the statutory regulations of your country.



93T035

Fork-lift trucks used for the transport of persons

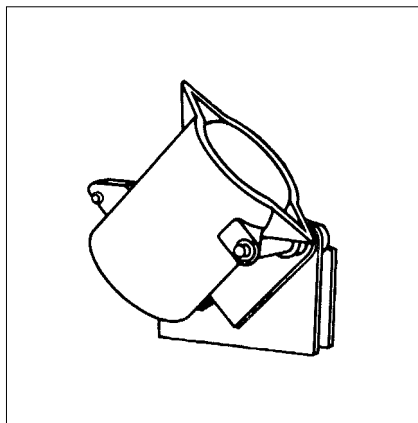
The transport of persons by the fork-lift truck is only permissible, if the truck is equipped with appropriate seats or standing places and if the latter are designed for the transport of persons. Otherwise the transport of persons is prohibited.



93T034

Fork-lift trucks used for the transport of molten masses

Any containers for the transport of molten masses must be fixed to the fork-lift truck and with no extending parts. The inadvertent operation of rotating or tilting devices must be prevented. The stability of the fork-lift truck must be guaranteed and the energy supply lines must be protected against high temperatures. The driver of the truck must handle the load with special care.



89T004

Normas de Seguridad

E

Carretillas para uso de plataformas de trabajo

Los trabajos con plataformas montadas sobre carretillas elevadoras están localmente restringidos. Esta plataforma debe tener unas dimensiones proporcionales a la carretilla (sin partes sobresalientes), deben tener suficiente protección contra los mecanismos de elevación y cualquier persona en la plataforma debe estar asegurada contra caídas. Las plataformas con personas en ellas no pueden ser movidas y el carretillero nunca puede abandonar la carretilla.

Como complemento, siga la normativa legal vigente en su país al respecto.

Carretillas para el transporte de personas

El transporte de personas en las carretillas solo es posible, si la máquina está equipada con asientos apropiados o espacios para ir de pie, siempre y cuando estos hayan sido diseñados para el transporte de personas. De otra manera el transporte de personas en las carretillas está totalmente prohibido.

Carretillas para el transporte de fundición

La fundición se transportará en contenedores, cuyas dimensiones serán acordes con las de la máquina (sin partes sobresalientes). Se prestará atención a operaciones sorpresa con los dispositivos de rotación o inclinación. La estabilidad de la carretilla debe estar garantizada y las alimentaciones hidráulicas deben estar protegidas contra las altas temperaturas. El conductor debe manejar la carga con excesivo cuidado.

Normas de segurança



Empilhadores para utilizar com plataformas de trabalho

As plataformas em empilhadores apenas poderão ser utilizadas por curtos períodos de tempo e em locais cujo acesso seja restrito. Esta plataforma deverá estar adaptada no empilhador precisamente com a mesma dimensão (sem partes salientes), deverá proporcionar uma protecção suficiente contra o mecanismo de elevação e todas as pessoas que estiverem na plataforma deverão estar seguras para não caírem. As plataformas de trabalho com pessoas não podem ser movimentadas e o operador não deverá sair do empilhador.

Para além disto, as normas legais válidas de cada país deverão também ser cumpridas.

Empilhadores para transporte de pessoas

O transporte de pessoas feito pelo empilhador só é autorizado se o empilhador estiver equipado com lugares sentados ou de pé e se o empilhador tiver sido concebido para o transporte de pessoas. Em qualquer outro caso, o transporte de pessoas é proibido.

Empilhadores para transporte de materiais de fundição

Todos os contentores que transportem massas derretidas devem estar fixos aos garfos do empilhador e precisamente com a mesma dimensão (sem partes salientes). A utilização inadvertida de sistemas rotativos ou de inclinação deverão ser proibidos. A estabilidade do empilhador deverá ser garantida e as linhas de alimentação de energia terão que estar protegidas para não serem destruídas pelo excesso de temperatura. O operador do empilhador deverá transportar a carga com o máximo cuidado.

Правила технической безопасности



Вилочные погрузчики с использованием рабочих платформ

Рабочие площадки могут применяться на вилочных погрузчиках только для выполнения краткосрочных работ на месте. Такая рабочая площадка должна быть соединена с вилочным погрузчиком с геометрическим замыканием, иметь достаточное предохранение от подъемных механизмов и находящиеся на ней лица должны быть предохранены от падения. Рабочие площадки, на которых находятся лица, нельзя передвигать, а водитель не может покинуть вилочный погрузчик.

По этому поводу соблюдайте, кроме того, предписания Вашей страны.

Вилочные погрузчики для пассажиров

Транспортирование пассажиров вилочным погрузчиком разрешается только, если на Вашем вилочном погрузчике имеются сидячие или стоячие места и они спроектированы для транспортирования пассажиров. В остальных случаях транспортирование пассажиров запрещено.

Вилочные погрузчики для транспортирования расплавленных/горючих масс

Сосуды для транспортирования расплавленных/горючих масс должны быть присоединены к вилочному погрузчику с геометрическим замыканием. Должны предупреждаться непреднамеренные движения на устройствах поворота и опрокидывания. Должна быть обеспечена надежная устойчивость вилочного погрузчика, а линии энергопроводки не должны быть разрушены высокой температурой. Водитель вилочного погрузчика должен особенно осторожно обращаться в этом случае с грузом.

Varnostni predpisi



Viličarji kateri se uporabljajo za delavne odre

Delavni odri na viličarju se lahko uredijo samo za kratka dela katera so prostorno omejena. Delavni oder mora biti z viličarjem oblikovno določen in pritrjen, mora prežati zadostno varnost zoper dvigalnega mehanizma, a na njem osebe morajo biti zavarovane pred padci. Delavni odri, na katerih se nahajajo osebe ne smejo biti zavoženi in voznik ne sme zapustiti viličarja.

Pazite pri tem na odgovarjajoče zakonske predpise Vaše dežele.

Viličarji kateri se uporabljajo za prevoz oseb

Prevoz oseb je dovoljen z viličarjem samo takrat, če je viličar opremljen z sedežem ali z stojišči katera imajo namen za prevoz oseb. Drugače je prevoz oseb prepovedan.

Viličarji kateri se uporabljajo za prevoz vročih raztopin

Posode za prevoz vročih raztopin morajo biti na viličarju oblikovno določeno pritrjene. Nehotljivi premiki pri napravah za vrtenje in livanje se morajo preprečiti. Stabilnost viličarja mora biti zagotovljena in z visoko temperaturo se ne smejo poškodovati energetski vodi. Voznik viličarja mora z tovorom postopati posebno previdno in pazljivo.

Safety Regulations

GB

Fork-lift trucks used for the transport of containers

Containers may be transported with fork-lift trucks only if the fork-lift trucks are specially designed for this purpose and are equipped with a spreader as a load pick-up device.

Trailer operation

Trailers without a power-brake system may only be moved if the braking force of the towing fork-lift truck is sufficient for a safe stop. For the permissible trailer load please contact your CLARK dealer.

Fork-lift trucks may only tow trailered loads, if they are specially equipped for this purpose. The regular towing of trailers may only be carried out with a special trailer coupling (not by means of a tow pin). Please observe the information on the type plate of the trailer coupling. Trailer loads effect the braking force of your fork-lift truck; this particularly applies to travelling on gradients. During the coupling process no persons are allowed between the trailer and the moving fork-lift truck.

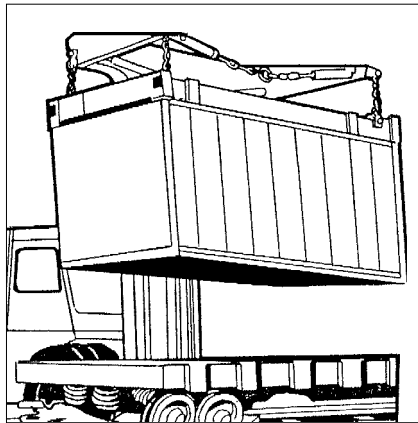
Please observe the valid regulations of your country.

Parking the fork-lift truck

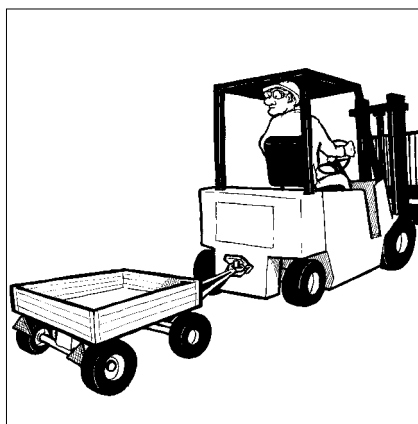
Park your fork-lift truck in authorized areas only. For this purpose:

- fully lower the forks to the ground
- tilt the upright to the front
- apply the parking brake
- put the directional control lever in neutral position
- turn the key to "Off" position
- remove the key.

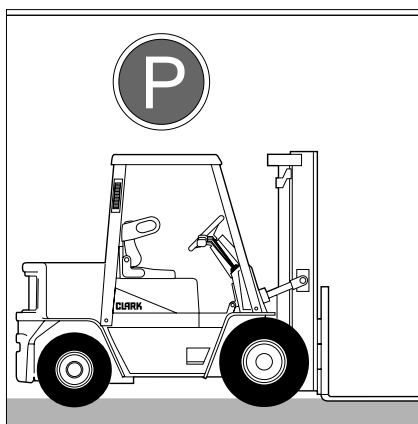
Gas powered fork-lift trucks should not be parked in the direct vicinity of heaters, excavations, tunnels and cellar windows. The check valve at the liquefied petroleum gas tank must always be closed.



89T006



88T097



93T189

Normas de Seguridad

E

Carretillas para el transporte de contenedores

Solamente se podrán transportar contenedores con máquinas diseñadas para este fin y equipadas con espreder como equipo de toma de carga.

Operación de arrastre

Remolques sin sistema de frenos solo pueden ser remolcados si el esfuerzo de frenada de la carretilla remolcadora es suficiente para una parada de seguridad. Para la carga de arrastre permitida, por favor contacte con su Concesionario CLARK.

Las carretillas elevadores sólo pueden arrastrar cargas sobre remolque si es que están perfectamente equipadas para este propósito. El arrastre regular de los remolques solo se puede efectuar con un acoplamiento especial en el remolque (No por medio de un enganche de pasador). Por favor observe la información en la placa del gancho del remolque. Las cargas sobre remolque afectan el esfuerzo de frenada de su carretilla; esto repercute principalmente en las pendientes. Durante el proceso de remolcado no está permitido llevar personas entre el remolque y la carretilla. Para el resto siga las normas vigentes en su país a tal fin.

Estacionamiento de las carretillas

Estacione las carretillas solamente en zonas autorizadas. Para este propósito:

- Descienda las horquillas al suelo.
- Incline el mástil hacia adelante.
- Aplique el freno de mano.
- Ponga la palanca direccional en neutral.
- Gire la llave a su posición "off".
- Retire la llave.

Las carretillas a gas GLP no deben ser estacionadas cerca de calentadores, excavaciones, canales o respiraderos de sótanos. La llave de cierre de la bombona debe quedar completamente cerrada.

Normas de segurança



Empilhadores para o transporte de contentores

Os contentores apenas poderão ser transportados por empilhadores se estes tiverem sido concebidos especialmente para este fim e estiverem equipados com um porta-contentores para pegar a carga.

Utilização de reboque

Os reboques sem sistema de travagem eléctrico apenas poderão ser deslocados se a força de travagem do empilhador de reboque for suficiente para assegurar uma travagem segura. Para saber a carga do reboque permitida queira contactar o seu Distribuidor CLARK.

Os empilhadores apenas poderão movimentar cargas rebocadas se estiverem especialmente equipados para este fim. O reboque normal apenas poderá ser feito através de um sistema especial de reboque (nunca através dum gancho de reboque). Respeitar sempre a informação da placa do tipo de sistema de reboque. As cargas rebocadas afectam a força de travagem do empilhador; isto aplica-se especialmente à deslocação em níveis de inclinação. Durante o processo de reboque ninguém deverá estar entre o reboque e o empilhador em movimento. Quanto ao resto respeitar as normas válidas de cada país.

Estacionamento do empilhador

Estacionar o empilhador apenas em áreas autorizadas.

Para estacionar dever-se-à:

- descer totalmente os garfos até ao chão
- inclinar o mastro para a frente
- actuar o travão de estacionamento
- colocar a alavanca da direcção na posição neutra
- rodar a chave para a posição "Off"
- retirar a chave.

Os empilhadores a gás não podem ser estacionados junto a aquecimentos, escavações, condutas ou janelas de armazéns. A válvula de passagem do depósito de gás deverá estar sempre fechada.

Праила технической безопасности



Вилочные погрузчики для транспортирования контейнеров

Контейнеры могут транспортироваться вилочными погрузчиками только, если они для этого сконструированы и оснащены расширителем в качестве грузозахватного приспособления.

Вилочные погрузчики для работы с прицепами

Прицепы без системы динамометрического тормоза могут буксироваться только в том случае, если сила торможения тянущего вилочного погрузчика достаточна для надежной остановки. Допустимая нагрузка по прицепах запрашивается на фирме CLARK. Вилочные погрузчики могут тянуть грузы на прицепах только, если они для этого оснащены. Постоянное буксирование прицепов может производиться только с спроектированным для этого форкопфом (не с буксирным болтом). Учтите данные, указанные на типовой табличке форкопфа. Прицепляемые грузы воздействуют на тормозное усилие Вашего вилочного погрузчика, это особенно относится к спускам. При соединении никто не должен находиться между прицепом и движущимся вилочным погрузчиком. По этому поводу соблюдайте, кроме того, предписания Вашей страны.

Постановка вилочных погрузчиком на стоянку

Вилочные погрузчики могут ставиться на стоянку только в местах для этого предусмотренных.

Для этого необходимо:

- опустить вилку
- наклонить подъемную раму вперед
- затянуть стояночный тормоз
- установить в нейтральное положение ручку переключения направления движения
- остановить двигатель
- извлечь ключ зажигания.

Вилочные погрузчики на приводе с жжиженным углеводородом газе нельзя ставить на стоянка вблизи батарей отопления, шахт, каналов и подвальных окон. Запорный клапан на баке для жидкости должен быть всегда закрытым.

Varnostni predpisi



Viličarji za prevoz zabojnikov

Z viličarjem se lahko prevažajo samo tisti zabojniki, ki so zato primerni in opremljeni z razspetino za prevzem tovora.

Viličarji za vlečo prikolic

Prikolice katene nimajo zavorne naprave se lahko samo tedat vlečejo, če za sigurno ustavljanje zadošča zavorna moč viličarja. Povprašati CLARK-a o dovoljeni obremenitvi prikolice.

Viličarji lahko vlečejo prikolice samo takrat, ko so za imenovano opremljeni. Redna vleča prikolic je dovoljena, ko je vgrajen prikolični sklop (nikoli z vlečnim zatičem). Paziti na navodila na znaku tipa prikoličnega sklopa. Obremenitev prikolice ovira zavorno učinkovitost viličarja, to velja posebno pri nagibih. Pri priklopu se nobeden ne sme zadrževati med prikolico in viličarjem. Pazite pri tem na zakonske predpise Vaše dežele.

Parkiranje viličarja

Viličarji se lahko parkirajo na samo zato predvidena parkirališča.

Pri tem se mora:

- spustiti vilice
- nagniti dvigalno napravo naprej
- potegniti parkirno zavoro
- postaviti ročico voznega usmerjanja v neutralni položaj
- izklopiti motor
- izvelči zaskočni ključ.

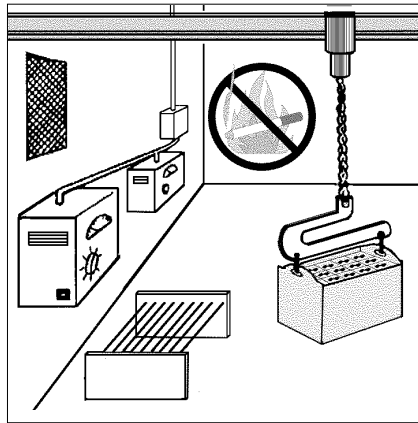
LPG-obratujoči viličarji se ne smejo parkirati v bližino radiatorjev, jaškov, prekopov in kletnih oken. Zapiralni ventil tanka z tekočino mora biti zmeraj zaprt.

Safety Regulations

GB

Charging batteries of electric-trucks

The charging and maintenance of batteries may only be carried out in rooms particularly designed for this purpose by qualified personnel. In case of automatic charging devices the batteries may also be re-charged by the driver himself. Please carefully read the operating instructions of the charging set manufacturer.



94T003

Smoking and handling of open fires in charging stations is prohibited. Please observe the valid legal regulations of your country.



93T183

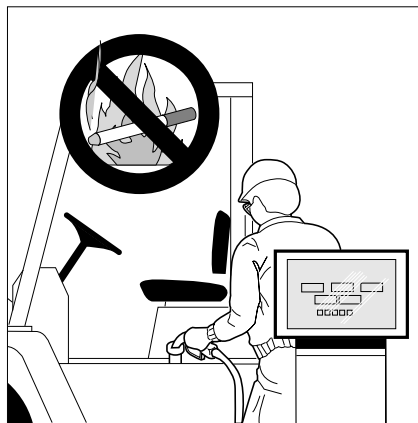
Refuelling of fork-lift trucks with combustion engines

Fork-lift trucks may only be refuelled at the places provided for this purpose. Switch off the engine when refuelling.

Only those fuels listed in the operating instructions may be used.

Smoking as well as the handling of open fires is strictly prohibited during the refuelling process. This prohibition also applies when changing the liquid gas tank. Wipe off any spilt fuel and never forget to close the fuel tank again before restarting the engine.

Please also observe the legal regulations of your country.



94T004

Normas de Seguridad

E

Carga de baterías para máquinas eléctricas

La carga y mantenimiento de baterías se llevará a cabo solamente en habitaciones diseñadas para este fin y por personal especializado. En caso de cargadores automáticos las baterías pueden ser también cargadas por el propio carretillero. Por favor lea con atención las instrucciones del fabricante del cargador.

En la zona de carga de baterías, está totalmente prohibido fumar y generar chispas o llamas, para el resto, por favor siga la normativa vigente en su país a tal fin.

Llenado de combustible en máquinas de combustión interna

Las carretillas solo pueden ser repostadas en los lugares destinados a tal fin. Desconecte el motor cuando llene de combustible.

Sólo está permitido el empleo de los combustibles indicados en las instrucciones de servicio

El fumar o generar chispas o llamas está totalmente prohibido. Esta prohibición también alcanza al cambio de la bombona de gas en las máquinas de GLP. Limpie el combustible que se haya derramado sobre el bocal de llenado y no olvide cerrar con tapón el tanque antes de arrancar el motor de nuevo.

Por favor siga también la normativa de su país.

Normas de segurança



Recarga de baterias para os empilhadores eléctricos

A recarga e manutenção das baterias apenas deverá ser efectuada em salas especialmente concebidas para este fim e por pessoal qualificado. No caso de sistemas de recarga automáticos as baterias poderão também ser recarregadas pelo próprio operador. Ler atentamente o manual de instruções do fabricante do sistema de recarga.

É proibido fumar ou utilizar fogo nos locais de recarga. Quanto ao resto, respeitar as normas legais válidas no respectivo país.

Atesto de combustível dos empilhadores com motor diesel

Os empilhadores apenas podem ser atestados nos locais especialmente concebidos para este fim. Desligar o motor enquanto se atesta.

Só podem ser usados os carburantes referidos nas instruções de serviço.

É estritamente proibido fumar ou utilizar fogo durante o processo de atestagem. O mesmo se aplica obviamente ao processo de substituição do depósito de gás líquido. Limpar todo o combustível entornado e nunca esquecer de fechar o depósito de combustível antes de tornar a ligar o motor.

Respeitar também as normas legais do respectivo país.

Правила технической безопасности



Зарядка аккумуляторных батарей вилочных погрузчиков

Зарядка и техобслуживание аккумуляторных батарей можно производить только в специально для этого предназначенном помещении квалифицированным персоналом. При наличии автоматического зарядного устройства зарядка аккумуляторной батареи может производиться непосредственно водителем. Тщательно прочтите инструкцию по эксплуатации зарядного устройства, изданную изготовителем.

Строго запрещается на зарядных станциях курение и манипулирование с открытым светом/огнем. По этому поводу соблюдайте, кроме того, предписания Вашей страны.

Заправка топливом вилочных погрузчиков с двигателем внутреннего сгорания

Вилочные погрузчики могут заправляться топливом только в местах для этого предусмотренных. Остановите двигатель при заполнении горючим.

Разрешается использовать только виды топлива, указанные в инструкции по эксплуатации.

При заправке строго запрещается курение и манипулирование с открытым светом/огнем. Этот запрет также действителен при смене жидкости в баке. Вытрите разлитое горючее и не забудьте закрыть пробкой топливный бак перед тем, как Вы снова запустите двигатель.

По этому поводу соблюдайте, кроме того, предписания Вашей страны.

Varnostni predpisi



Polnjenje akumulatorjev električnih viličarjev

Polnjenje in servisiranje akumulatorjev se izvaja v samo za to predvidenih prostorih in to od kvalificiranega osebja. Pri avtomatskih polnilcih se lahko imenovano polnjenje akumulatorjev izvaja od strani voznika. Skrbno si breberite navodila za uporabo proizvajalca polnilcev.

Kajenje in rokovanje z odprto svetlobo je strogo prepovedano. Pazite na zakonske predpise Vaše dežele.

Tankanje viličarjev z motorji notranjega zgorevanja

Viličarji se lahko tankajo samo na za to predvidenem mestu. Pri tankanju izključite motor.

Uporabljati se morajo samo goriva, katera so omenjena v navodilih za uporabo.

Kajenje in rokovanje z odprto svetlobo je pri tankanju strogo prepovedano. Ta prepoved velja tudi pri zamenjavi tankov z tekočim plinom. Obrišite izlito gorivo in ne pozabite zapreti tank za gorivo preden spet vključite motor.

Pazite pri tem na zakonske predpise Vaše dežele.

Safety Regulations

GB

Repairs

Never carry out any maintenance or repair work under lifted loads. If the carriage must be lifted for maintenance and repair work, the carriage and inner rails must always be secured against inadvertent lowering. This can be obtained by means of a crane or with suitably dimensioned wooden beams. The beams must be inserted under the inner rails in a way that they cannot tip over. Any maintenance and repair work may only be carried out by trained and authorized personnel.



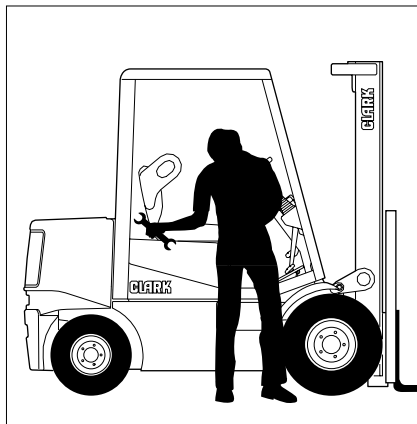
92T023

Repairs

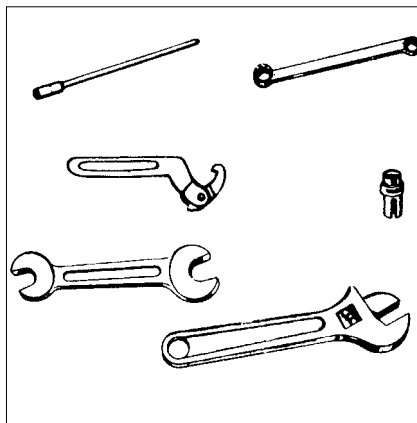
Safety equipment and switches may not be removed or made inefficient. Factory set adjustment values may not be changed.

For any check-up, repair, maintenance and all other work concerning your fork-lift truck, please contact your CLARK dealer. Here, specially trained service personnel will be glad to help you at any time. Should you desire to carry out maintenance, repair and all other work on your fork-lift truck yourself, you can of course obtain all required spare parts and all necessary materials from your CLARK dealer. Please note: Only original CLARK spare parts guarantee the trouble-free functioning and optimum economy of your fork-lift truck. Original CLARK spare parts are the best for your fork-lift truck. With their dimensional stability as well as their high material quality due to a continuous and strict quality control, they correspond to those parts used in the series production of our fork-lift trucks.

Finally we would like to draw your attention to the fact that any secondary damages due to improper handling, insufficient maintenance, wrong repairs or the use of other than original CLARK spare parts waive any liability by CLARK.



94T043



89T008

Normas de Seguridad

E

Reparaciones

Nunca lleve a cabo ningún trabajo de mantenimiento o reparación debajo de cargas elevadas. En caso de necesitar elevar carro portahorquillas para trabajar en la máquina, tanto este como el rail interior, deben asegurarse contra descensos incontrolados. Esto se puede conseguir con una grúa o con postes de madera suficientemente dimensionados. Estos postes se podrán bajar bajo el rail interior asegurándose de que no deslicen. Tanto el mantenimiento preventivo como las reparaciones se efectuarán por personal autorizado y especializado.

Reparaciones

Los dispositivos de seguridad y los microinterruptores no se pueden quitar o anular. Los valores de ajuste de fábrica no serán cambiados.

Para cualquier revisión, comprobación o trabajo a realizar en su máquina, contacte con su Concesionario CLARK, donde encontrará profesionales que muy gustosamente atenderá sus demandas. Si es usted mismo quien quiere llevar a cabo los mantenimientos y reparaciones, su Concesionario CLARK le proporcionará los repuestos originales necesarios. Por favor, tenga siempre presente que solo el uso de repuestos originales garantiza la reparación y optimiza la rentabilidad de su carretilla elevadora. Todos los repuestos CLARK están sometidos a continuos y estrictos test de control de calidad, idénticos a los piezas usadas en la producción.

Finalmente queremos llamar su atención sobre el hecho que cualquier daño secundario debido a conducción impropia, mantenimiento impropio, mala reparación o el uso de cualquier otro repuesto no CLARK, nos libera de cualquier responsabilidad por nuestra parte.

**Reparações**

Nunca proceder a quaisquer tipos de trabalhos de manutenção ou de reparação por baixo de cargas elevadas. Se o porta-garfos tiver que ser elevado para trabalhos de manutenção e de reparação, quer o porta-garfos quer os trilhos interiores deverão ser bloqueados para evitar descidas inesperadas. Isto pode ser feito através duma grua ou de toros suficientemente dimensionados. Os toros deverão ser inseridos nos trilhos interiores de forma a não poderem tombar. Qualquer trabalho de manutenção ou de reparação apenas poderá ser efectuado por pessoal treinado e autorizado.

Reparações

O equipamento de segurança e os interruptores não poderão ser retirados ou desligados. Os valores de ajuste estabelecidos pela fábrica não podem ser alterados.

Para qualquer trabalho de verificação, reparação, manutenção e qualquer outro tipo de trabalho relativo ao empilhador queira contactar o seu Distribuidor CLARK. Este terá ao seu dispôr e a qualquer momento pessoal técnico especializado e treinado. No caso de desejar fazer directamente toda a assistência, reparação ou outros tipos de trabalho poderá obviamente obter todas as peças e materiais necessários do seu Distribuidor CLARK. Tenha em atenção que só as peças originais CLARK garantem um funcionamento do seu empilhador sem problemas e com uma óptima rentabilidade. As peças originais CLARK não são de maneira nenhuma apenas um suplemento. Com a sua estabilidade dimensional assim como um material de alta qualidade devido a controlos de qualidade contínuos e rigorosos, corresponderão exactamente às peças utilizadas na linha de montagem dos nossos empilhadores.

Por fim gostaríamos de chamar a sua atenção para o facto de quaisquer danos secundários devido a uma utilização imprópria, a uma manutenção insuficiente, a reparações erradas ou à utilização de peças que não sejam originais CLARK, não nos poderem ser responsabilizados.

**Ремонт**

Никогда не проводить работы по техническому обслуживанию и ремонту с поднятыми грузами. Если держатель вилки должен быть поднят для проведения работ по техническому обслуживанию и ремонту, то необходимо всегда предохранять вилочный погрузчик и внутренние направляющие от непреднамеренного опускания. Предохранение осуществляется краном или деревянными брусками достаточных размеров. Брусья должны таким образом быть установленными во внутренних направляющих, чтобы они не могли упасть. Ремонтные работы могут проводиться только соответственно квалифицированными специалистами.

Ремонт

Предохранительные приспособления и выключатели нельзя снимать или выключать. Заданные регулировочные величины нельзя изменять.

Обращайтесь с полным доверием к своему оптовому представителю фирмы CLARK по вопросам инспекции, ремонта, технического обслуживания и теххода Вашего вилочного погрузчика. Для этого в Вашем распоряжении находится хорошо обученный персонал сервисной службы фирмы. Если Вы пожелаете самостоятельно провести ремонт, техническое обслуживание и техход Вашего вилочного погрузчика, то, естественно, Вы получите от своего оптового представителя фирмы CLARK все требующиеся запасные части, а также все требующиеся для технического обслуживания и теххода материалы. Помните при этом - только оригинальные запасные части фирмы CLARK обеспечат безупречное функционирование и наилучшие показатели экономичности в работе. Оригинальные запасные части фирмы CLARK ни в коем случае не являются только заменителями. Они соответствуют по точности своих размеров и качеству материалов - на основании постоянного контроля качества - тем частям, которые применяются в серийном производстве наших вилочных погрузчиков.

В заключение мы хотели бы указать, что неквалифицированное обращение, недостаточное техническое обслуживание, неправильный ввод в эксплуатацию или неиспользование оригинальных запасных частей фирмы CLARK ведет к исключению любых претензий по гарантии.

**Popravila**

Nikoli ne smete popravljati ali delati remont pod dvignjenimi tovari. Če se viličar za popravilo ali remont mora dvigniti, zavarujte nosilec vilic in notranje vodilo od morebitnega drsenja navzdol. Zavaruje se lahko z pomočjo dvigala ali zadostno odmerjenimi trami. Trami morajo biti tako postavljeni na notranja vodila da se ne morejo prevrniti. Remontna dela delajo samo za to strokovno šolane osebe.

Popravila

Varnostne naprave in stikala se ne smejo odstraniti in jih narediti neuporabne. Utrjene vrednosti se ne smejo spremeniti.

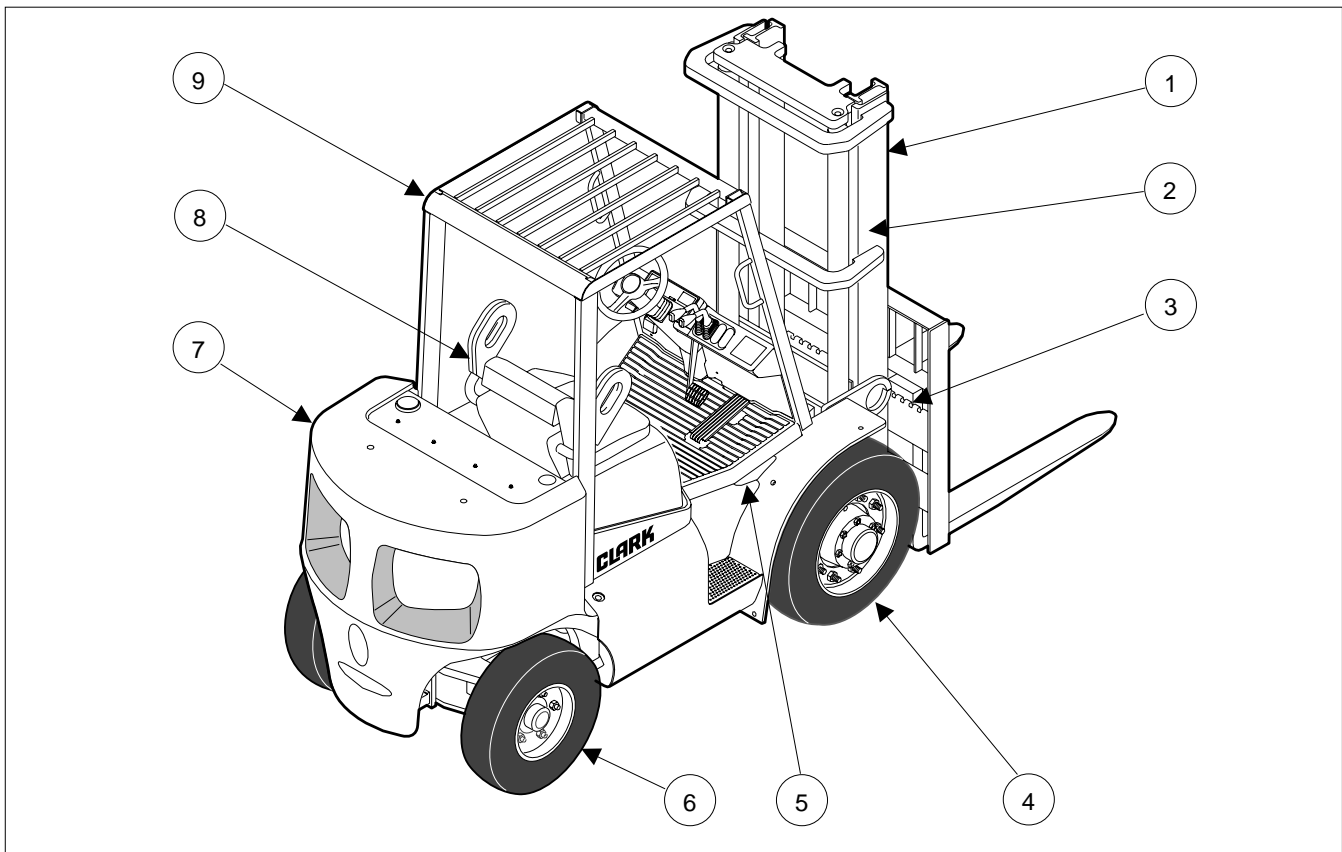
Z zaupanjem se obrnite Vašemu Clark - trgovcu pri pregledu, servisiranju in remontu. Na razpolago Vam je zelo dobro izšolano osebje. Če hočete popravila, servis in remont delati sami, boste pri pri Vašem CLARK - trgovcu dobili vse potrebne rezervne dele in vse potrebne dele za imenovana dela.

Mislite pri tem: samo originalni CLARK - rezervni deli garantirajo najboljšo funkcijo in najboljšo ekonomičnost. Originalni CLARK- rezervni deli niso samo nadomestilo, temveč odgovarjajo točnosti in materialnem kvalitetu - na osnovu stalnega materialnega pregleda - delov, kateri se dobijo v serijski proizvodnji naših viličarjev.

Na koncu Vas želimo opozoriti, da nepravilno rokovanje, nezadostno servisiranje, nepravilni remont ali neuporaba originalnih - CLARK - rezervnih delov vodi do popolne izključitve obveznega jamstva.

GB

E



Titel CDP 40H

1. Upright
2. Upright decknumber
(necessary for ordering spare parts for the upright)
3. Fork carriage
4. Drive axle wheel
5. Truck serialnumber
(necessary for ordering spare parts)
6. Steering axle wheel
7. Counterweight
8. Driver's seat
9. Driver's overhead guard

1. Mástil
2. Nº lote mástil
(necesario para pedir piezas de repuesto del mástil)
3. Carro portahorquillas
4. Rueda eje motriz
5. Nº serie carretilla
(necesario para pedir piezas de repuesto)
6. Rueda eje directriz
7. Contrapeso
8. Asiento conductor
9. Tejadillo conductor

Conheça o seu Empilhador

P

1. Mastro
2. Número de série do mastro
(Necessário para encomendar peças para o mastro)
3. Porta-garfos
4. Roda do eixo de tracção
5. Número de série do empilhador
(Necessário para encomendar peças)
6. Roda do eixo da direcção
7. Contrapeso
8. Assento do operador
9. Grade de protecção do operador

Ознакомьтесь с Вашим вилочным погрузчиком

RUS

1. Подъемная рама
2. Кодовое обозначение подъемной рамы
(необходимо при заказах запасных частей для подъемной рамы)
3. Держатель вилки
4. Ведущее колесо
5. Серийный номер агрегата
(необходим при заказах запасных частей)
6. Управляемое колесо
7. Противовес
8. Сиденье водителя
9. Защитная крыша водителя

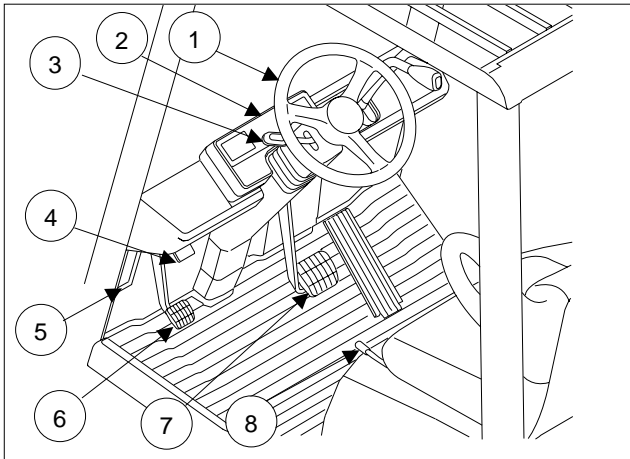
Spoznajte Vaš viličar

SLO

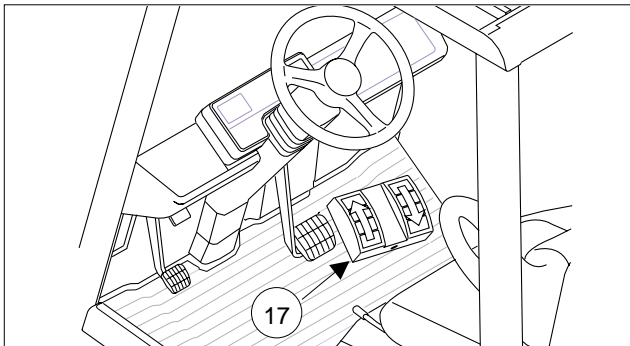
1. Dvigalno ogrodje
2. Pokrovna številka dvigalnega ogrodja
(potrebna za naročilo dvigalnega ogrodja)
3. Nosilec vilic
4. Pogonska kolesa
5. Serijska številka stroja
(potrebna za naročilo)
6. Upravljalna kolesa
7. Protiteža
8. Vozniški sedež
9. Varnostni krov voznika

Know your Forklift Truck

GB



97T029



94T093

Operator's Compartment and Controls

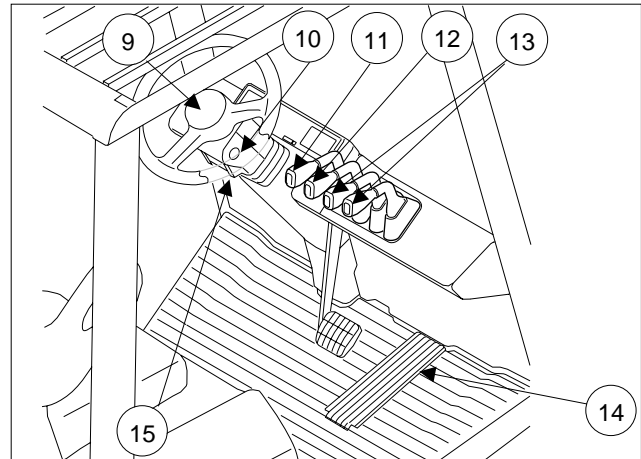
1. Steering Handwheel
2. Dash Display
3. Forward/Reverse Lever
4. Parking Brake Release
5. Hood Release
6. Parking Brake Pedal
7. Brake Pedal
8. Seat Adjustment Lever

Important

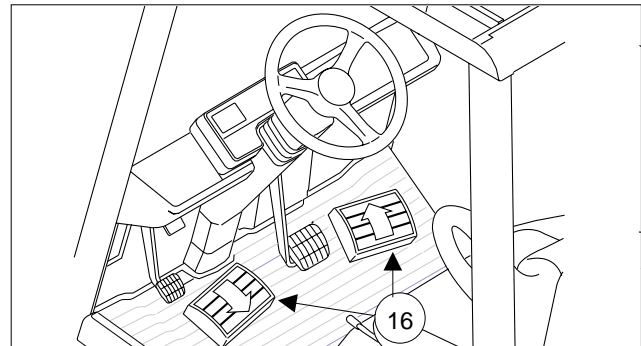
Familiarize yourself with the controls and follow safe operating procedures.

Conozca su carretilla elevadora

E



97T030



94T092

Controles operación

1. Volante
2. Display en tablero de instrumentos
3. Palanca dirección
4. Palanca del freno de aparcamiento: soltado
5. Palanca de desbloqueo del capó
6. Pedal del freno de aparcamiento
7. Pedal de freno (la función de freno)
8. Ajuste del asiento
9. Pulsador bocina.
10. Interruptor conexión
11. Palanca control hidráulico (elevación y descenso)
12. Palanca control hidráulico (inclinación)
13. Palanca adicional de control de válvula hidráulicos
14. Pedal acelerador (regula las rpm del motor)
15. Palanca de ajuste de la columna de dirección
16. Utilización de los dos pedales
17. Unitrol

Importante

Practique usted mismo para familiarizarse con el uso de los controles y llevar a cabo de forma segura las operaciones de servicio.

Conheça o seu Empilhador



Comandos de operação

1. Volante
2. Display de instrumentos
3. Alavanca do sentido de marcha
4. Alavanca do travão de mão - soltar
5. Alavanca de destravamento - tampa
6. Pedal do travão de mão
7. Pedal do travão
8. Seat Adjustment Lever
9. Botão da buzina
10. Bloqueio da chave da ignição
11. Alavanca de comando hidráulico (elevação e descida)
12. Alavanca de comando hidráulico (basculamento)
13. Alavanca para a hidráulica adicional
14. Pedal do acelerador
15. Alavanca de ajuste da coluna de direcção
16. Utilização dos dois pedais
17. Unitrol

Importante

Familiarize-se com os comandos e obedeça às instruções para uma operação segura.

Spoznajte Vaš viličar



Upravljalni elementi

1. Volan
2. Kazalci na armaturni plošči
3. Ročica smeri vožnje
4. Pritrditvena zavora - popust
5. Ročica sprostitve pokrova
6. Pedal pritrditvene zavore
7. Zavorni pedal
8. Ročica - naravnanje sedeža
9. Gumb hupe
10. Zagonska ključavnica
11. Ročica upravljanja dviga
12. Ročica upravljanja nagiba
13. Ročica upravljanja odatne hidravlike
14. Pedal pospeševanja
15. Gumb za pomeritev droga volana
16. Dvojni pedal
17. Unitrol

Važno

Spoznajte se z deli upravljanja, in sledite varnostne predpise

Ознакомьтесь с Вашим вилочным погрузчиком



Органы управления

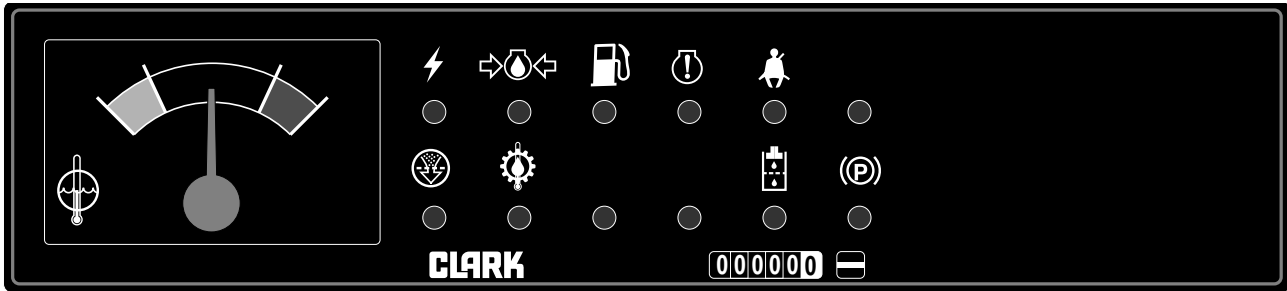
1. Колесо рулевого управления
2. Индикаторное табло щитка приборов
3. Рычаг для переключения направления движения
4. Рычаг для отпущения стояночного тормоза
5. Рычаг для деблокировки капота
6. Педаль стояночного тормоза
7. Педаль тормоза
8. Рукоятка для регулировки сиденья водителя
9. Кнопка звукового сигнала
10. Замок-выключатель
11. Рычаг управления подъемом
12. Рычаг управления наклоном
13. Рычаг управления для дополнительного гидравлического оборудования
14. Педаль акселератора
15. Кнопка для регулирования колонки рулевого управления
16. Двухпедальное управление
17. Унитроль

Важно

Ознакомьтесь с органами управления и соблюдайте правила техники безопасности.

Know your Forklift Truck

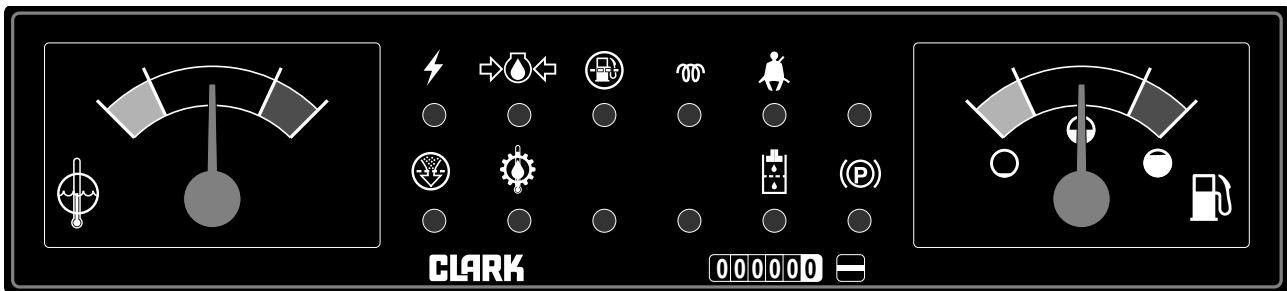
GB



1. LPG Truck Dash Display

Conozca su carretilla elevadora

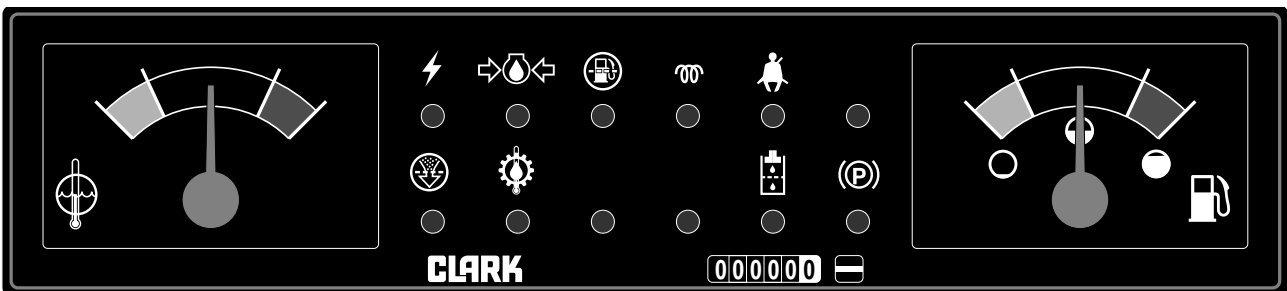
E



2. Diesel Truck Dash Display

1. Display en tablero de instrumentos carretilla GLP

2. Display en tablero de instrumentos carretilla diesel



3. Gas Truck Dash Display

3. Display en tablero de instrumentos de carretilla de gasolina

Warning lights

Get your forklift-truck attended to immediately if the warning lights show an irregularity or when the warning lights do not work. Keep your eyes on the warning lights while you work with your forklift-truck.

1. Ammeter:

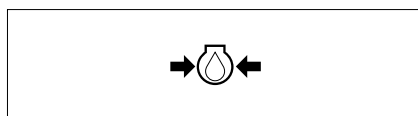
This symbol displays when the alternator is not charging the battery.

2. Engine Oil Pressure:

This symbol displays when the engine oil pressure reaches the minimum allowable limit. The indicator will also display along with the automatic engine shutdown in case of low oil pressure. An alarm will also sound.



1. Ammeter



2. Engine Oil Pressure

Luces de advertencia

Efectuar los trabajos correspondientes inmediatamente, en caso de que se enciendan las luces de advertencia indicando alguna irregularidad, o bien si las luces de advertencia no trabajaran correctamente. Mantenga las luces de advertencia en su campo visual mientras usted trabaje con la carretilla de horquilla elevadora.

1. Amperímetro:

este símbolo advierte cuando el alternador no está cargando la batería.

2. Presión de aceite del motor:

este símbolo advierte cuando la presión de aceite del motor ha llegado al límite mínimo admisible. También indicará cuando se activa el paro automático de la máquina en caso de haber baja presión de aceite. También sonará una alarma acústica.

Conheça o seu Empilhador



1. Display de instrumentos de empilhadeira LPG
2. Display de instrumentos de empilhadeira a gásóleo
3. Display de instrumentos de empilhadeira a gasolina

Luzes de aviso

Mande verificar a sua empilhadeira de forquilha imediatamente, se as luzes de aviso funcionarem de maneira irregular ou se não funcionarem. Observe as luzes de aviso enquanto opera a sua empilhadeira de forquilha.

1. Amperímetro:

este símbolo surge no display quando o alternador não carrega a bateria.

2. Pressão de óleo do motor:

este símbolo surge no display quando a pressão de óleo do motor atinge o valor mínimo admissível. Este símbolo também surge no visor em caso de baixa pressão de óleo, verificando-se simultaneamente o desligamento automático do motor. Além disso, soa um alarme sonoro.

Ознакомьтесь с Вашим вилочным погрузчиком



1. Индикаторное табло щитка приборов для вилочного погрузчика, работающего на сжиженном газе 94T034
2. Индикаторное табло щитка приборов для дизельного вилочного погрузчика 94T035
3. Индикаторное табло щитка приборов для вилочного погрузчика, работающего на бензине 94T036

Предупредительные сигнальные лампы:

Немедленно отдайте в ремонт вилочный погрузчик, если предупредительные лампы сигнализируют неисправность или не функционируют.

Во время работы с вилочным погрузчиком наблюдайте за предупредительными лампами.

1. Амперметр:

этот символ появляется, если генератор не заряжает аккумуляторную батарею.

2. Давление моторного масла:

этот символ появляется, если давление моторного масла достигнет нижнего предельного значения. Символ также появляется при автоматическом отключении из-за низкого давления масла. Одновременно раздается акустический предупреждающий сигнал.

Spoznajte Vaš viličar



1. Prikaz armaturene deske LPG - viličarjev
2. Prikaz armaturene deske dizel - viličarjev
3. Prikaz armaturene deske bencinskih - viličarjev

Opozorilne svetilke:

Viličar mora takoj na servis, če opozorilne svetilke neenakomerno pokazujejo ali če opozorilne svetilke sploh ne funkcionirajo. Pazite pri delu z viličarjem na opozorilne svetilke.

1. Amperemeter :

Ta simbol se pokaže ko dinamo ne polni akumulator.

2. Pritisk motornega olja:

Ta simbol se pokaže ko je pritisk motornega olja dosegel do najnižje stopnje. Ta kazalec se vam pokaže tudi pri avtomatskem izklopu zaradi niskega pritiska motornega olja. Ravno tako se oglasi signalni ton.

Know your Forklift Truck



3. Diesel Fuel Filter:

This symbol displays when the restriction level reaches the maximum allowable limit.

4. Fuel Level:

This symbol displays when the LPG fuel bottle reaches a minimum allowable limit.

5. Glow Plug Preheat:

When the ignition switch is turned to the "ON" position, a timer is set. This symbol displays until the timer cycle is completed. The engine may then be started.

6. Engine Diagnostic:

This symbol displays at the start up of the truck. A mechanic should be called if it displays at any other time. A mechanical problem could be present.

7. Seat Belt:

At start up this symbol displays along with an audio alarm for 10 seconds. This display reminds you to fasten your seat belt.

IMPORTANT

You should always have your seat belt securely fastened when operating your lift truck.

8. Air Filter:

This symbol displays when the restriction level in the air cleaner reaches the maximum allowable limit.

9. Hydraulic Oil Temperature:

This symbol displays when the oil temperature reaches the maximum allowable limit. The indicator will also display together with the automatic engine shutdown in case of high oil temperature. An alarm will also sound.

10. Hydraulic Oil Filter:

This symbol displays when the hydraulic filter pressure level reaches the maximum allowable limit.

11. Parking Brake:

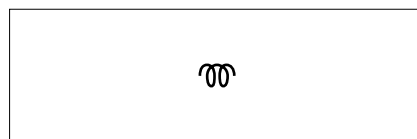
This symbol displays when the parking brake is engaged and the transmission is disengaged.



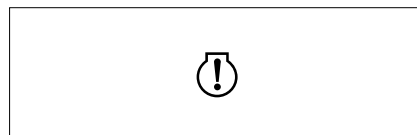
3. Diesel Fuel Filter



4. Fuel Level



5. Glow Plug Preheat



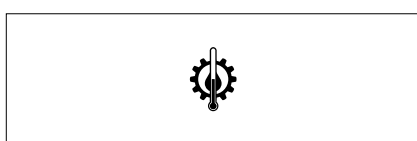
6. Engine Diagnostic



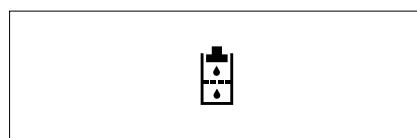
7. Seat Belt



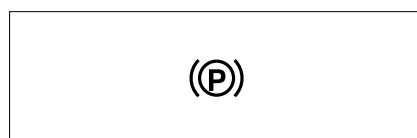
8. Air Filter



9. Hydraulic Oil Temperature



10. Hydraulic Oil Filter



11. Parking Brake

Conozca su carretilla elevadora



3. Filtro de combustible diesel:

este símbolo indica cuando la obstrucción del filtro ha alcanzado su límite máximo admisible.

4. Nivel de combustible:

este símbolo indica cuando el nivel en la botella de GLP ha llegado al límite mínimo admisible.

5. Calentamiento previo bujía de incandescencia:

al ser colocado el interruptor del encendido en su posición "ON", comienza a correr un temporizador. Este símbolo permanece encendido hasta que haya transcurrido el ciclo del temporizador. El motor puede ser puesto en marcha.

6. Diagnóstico del motor:

este símbolo se enciende únicamente durante la puesta en marcha de la carretilla. Si se encendiera en cualquier otro momento, será necesario consultar un mecánico, ya que podría producirse un problema mecánico.

7. Cinturón de seguridad:

este símbolo se enciende por 10 segundos paralelamente a una alarma acústica al ser puesto en marcha el motor. Es para recordar a usted que se abroche el cinturón de seguridad.

IMPORTANTE

Usted deberá mantener abrochado el cinturón de seguridad siempre cuando esté trabajando con la carretilla de horquilla elevadora.

8. Filtro de aire:

este símbolo indica cuando la obstrucción del depurador de aire ha alcanzado su límite máximo admisible.

9. Temperatura del aceite de hidráulico:

este símbolo indica cuando la temperatura del aceite ha alcanzado su límite máximo admisible. El indicador también se enciende junto con ser activado el paro automático de la máquina, en caso de que la temperatura del aceite sea demasiado alta. También sonará una alarma acústica.

10. Filtro de aceite hidráulico:

este símbolo indica cuando el nivel de presión del filtro hidráulico ha llegado a su límite máximo admisible.

11. Freno de estacionamiento:

este símbolo indica cuando está activado el freno de estacionamiento y la transmisión está desenganchada.

Conheça o seu Empilhador



3. Filtro de combustível Diesel:

este símbolo surge no display quando o nível de reserva atinge o valor máximo admissível.

4. Nível do combustível:

este símbolo surge no display quando a garrafa de combustível LPG atinge um valor mínimo admissível.

5. Pré-aquecimento da vela de ignição:

ao rodar o interruptor de ignição para a posição "ON", é activado um temporizador. Este símbolo surge no display até o ciclo de temporização terminar. O motor pode então ser ligado.

6. Diagnóstico do motor:

este símbolo surge no display ao colocar a empilhadeira em funcionamento. No caso de este símbolo surgir no display em qualquer outro momento, deve chamar imediatamente um mecânico. A empilhadeira pode estar com um problema mecânico.

7. Cinto de segurança:

ao colocar a empilhadeira em funcionamento, este símbolo surge no display. Simultaneamente soa um alarme sonoro durante 10 segundos. Este aviso no display tem como função lembrá-lo de apertar o cinto de segurança.

IMPORTANTE

Quando operar a sua empilhadeira, deve ter sempre o seu cinto de segurança bem apertado.

8. Filtro de ar:

este símbolo surge no display quando o nível de saturação no filtro de ar atinge o valor máximo admissível.

9. Temperatura do óleo da hidráulico:

este símbolo surge no display quando a temperatura do óleo atinge o valor máximo admissível. Este símbolo também surge no visor em caso de temperatura de óleo excessiva, verificando-se simultaneamente o desligamento automático do motor. Além disso, soa um alarme sonoro.

10. Filtro de óleo hidráulico:

este símbolo surge no display quando o nível de pressão do filtro hidráulico atinge o valor máximo admissível.

11. Travão de estacionamento:

este símbolo surge no display quando o travão de estacionamento está engatado e a caixa de velocidades desengatada.

Ознакомьтесь с Вашим вилочным погрузчиком



3. Дизельный топливный фильтр:

этот символ появляется, если загрязнение фильтра достигнет верхнего предела.

4. Уровень топлива:

этот символ появляется, если запас топлива в баллоне для сжиженного газа достигнет допустимого минимального уровня.

5. Разогрев свечи накаливания:

когда ключ замка-выключателя переключается в позицию "ON", запускается датчик времени. Индикация этого символа происходит до тех пор, пока не закончится цикл датчика времени. После этого разрешается завести двигатель.

6. Диагноз двигателя:

индикация этого символа происходит при пуске вилочного погрузчика. Если символ появляется в другое время, необходимо вызвать техника. Возможно, имеется механический дефект.

7. Ремень безопасности:

индикация этого символа происходит при пуске, и в течение 10 секунд раздается акустический предупреждающий сигнал. Символ и акустический сигнал напоминают оператору о том, что он должен надеть ремень безопасности.

ВАЖНО

Необходимо обеспечить, чтобы ремень безопасности во время работы с вилочным погрузчиком всегда был корректно надет.

8. Воздушный фильтр:

этот символ появляется, если загрязнение воздушного фильтра достигнет верхнего предела.

9. Температура трансмиссионного масла:

этот символ появляется, если температура масла в редукторе достигнет максимального допустимого предела. Символ также появляется при автоматическом отключении двигателя из-за слишком высокой температуры масла. Одновременно раздается акустический предупреждающий сигнал.

10. Фильтр для рабочей жидкости гидравлической системы:

этот символ появляется, если давление в фильтре для рабочей жидкости гидравлической системы достигнет верхнего предела (фильтр загрязнен).

11. Стояночный тормоз:

этот символ появляется, если стояночный тормоз приведен в действие и редуктор выключен.

Spoznajte Vaš viličar



3. Filter dizel-goriva:

Ta simbol se pokaže ko je onesnaženje filtra prispelo do najvišje stopnje.

4. Stanje goriva:

Ta simbol se pokaže ko je gorivo v LPG - jeklenki prispelo na najnižjo stopnjo.

5. Ogreti vžigalno svečko:

Ko je vžigalni ključ postavljen v pozicijo "ON" se vključi časovni dajatelj. Ta simbol se pokaže dokler ni končan ciklus časovnega dajatelja. Nato se motor lahko vključi.

6. Dijagnoza motorja:

Ta simbol se pokaže pri štartu viličarja. Če se pokaže v enem drugem času se mora poklicati mehaničarja. Lahko obstaja mehanična napaka.

7. Varnostni pas:

Pri štartanju se pokaže ta simbol in 10 sekund zazveni opozorilni ton. To naznanilo opozarja upravljalca, da priveže varnostni pas.

VAŽNO

Pri delu z viličarjem mora varnostni pas biti pravilno postavljen.

8. Zračni filter:

Ta simbol se pokaže ko je onesnaženje v zračnem filtru doseglo najvišjo stopnjo.

9. Temperatura menjalniškega olja:

Ta simbol se pokaže ko je temperatura olja v menjalniku dosegla najvišjo dovoljeno stopnjo. Naznanilo se pokaže tudi pri avtomatskem izklopu motorja zaradi previsoke temperature olja. Zvočni signal zatoni.

10. Filter hidravličnega olja:

Ta simbol se pokaže ko je pritisk v hidravličnem filtru (onesnažen filter) dospel na navišjo stopnjo.

11. Ročna zavora:

Ta simbol se pokaže ko se povleče ročna zavora in ko je menjalnik sproščen.

Know your Forklift Truck

GB

Operating hour meter

Starting the engine also starts the operating hour meter.

You can easily keep to the prescribed maintenance intervals on the basis of the indicated operating hours.

Seat adjustment

The seat adjustment lever (1) is located under the seat. By pushing the lever to the side, the seat can be adjusted so that all controls may be comfortably reached. Once you have adjusted the seat to the desired position, release the lever.

Be sure that the seat locking mechanism has engaged.

In addition, this seat can be adjusted to a comfortable sitting position.

The front lever (2) is used to adjust the seat angle.

The side lever (3) is used to adjust the weight setting.

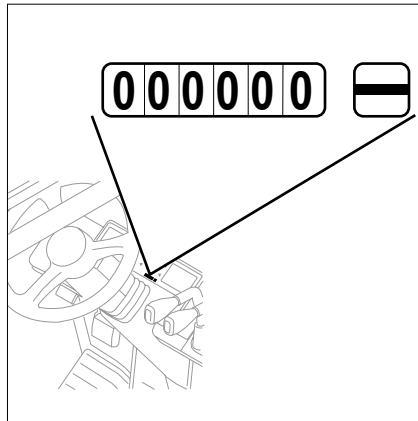
Safety belt (4)

When working with the fork lift truck, the seat belt must always be fitted correctly.

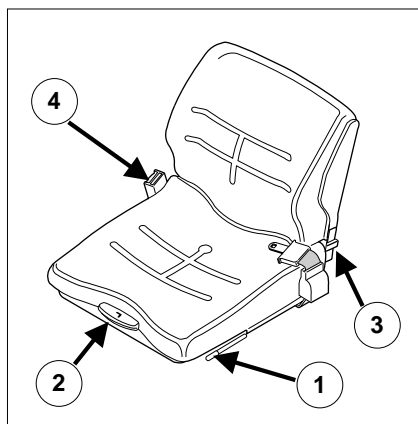
Steering Column Pylon

The steering wheel can be tilted forward and backwards in small discrete movements.

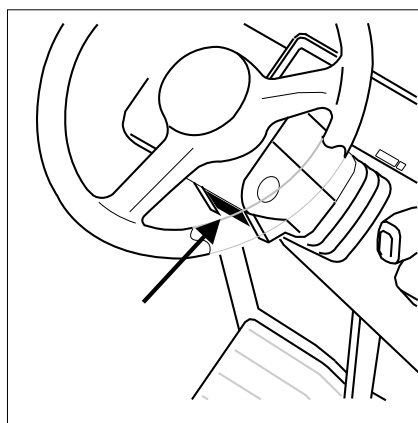
Push and hold pylon release, move the wheel to the desired position and release.



94T037



95T035



94T038

Conozca su carretilla elevadora

E

Contador de horas de servicio

Al poner en marcha el motor pondrá también en marcha el contador de horas de servicio.

Con ayuda de las horas de servicio indicadas, le resultará fácil cumplir los intervalos de mantenimiento prescritos.

Regulación del asiento

La palanca (1) para el ajuste del asiento se encuentra debajo de éste. Si la palanca se empuja hacia un lado, el asiento se puede ajustar de tal modo, que se tenga fácil acceso a todos los elementos de servicio. Tan pronto como se haya alcanzado la posición deseada, se debe soltar la palanca.

Preste atención a que el mecanismo de fijación del asiento haya encajado correctamente.

También se puede ajustar una cómoda inclinación del asiento.

Con la palanca delantera (2) se puede regular la inclinación del asiento.

Con la palanca (3), ubicada lateralmente, se puede adaptar el asiento al peso del conductor.

Cinturón de seguridad (4)

Para trabajar con la carretilla elevadora, siempre se deberá llevar correctamente el cinturón de seguridad.

Columna de volante de la dirección

El volante de dirección puede ser inclinado hacia adelante y hacia atrás en pequeños movimientos escalonados.

Pulsar y mantener pulsado el desenganche de la columna, mover el volante hacia la posición deseada y soltar.

Conheça o seu Empilhador



Conta-horas do motor

Quando o motor arranca, arranca também o conta-horas.

Poderá assim facilmente manter os intervalos de manutenção através das horas do motor indicadas.

Ajuste do assento

A alavanca (1) que regula o ajuste do assento encontra-se debaixo do assento. Empurrando a alavanca para o lado, pode regular o assento de tal modo que pode chegar comodamente a todos os elementos de comando. Uma vez obtida a posição desejada, solte a alavanca.

Tenha o cuidado de verificar se o mecanismo que trava o assento ficou bem engatado.

Para além disso, este banco pode ser regulado de forma a obter uma confortável posição.

Com a alavanca anterior (2) é possível colocar o banco num posição inclinada.

Por meio da alavanca lateral (3) é possível regular o peso.

Cinto de segurança (4)

Durante o trabalho com o empilhador de forquilha, o cinto de segurança deve ser colocado correctamente.

Coluna da direcção

O volante da direcção pode ser deslocado para a frente e para trás em movimentos curtos e não bruscos.

Empurre e segure o engate da coluna da direcção, desloque o volante da direcção para a posição desejada e solte a alavanca de engate.

Ознакомьтесь с Вашим вилочным погрузчиком



Счетчик-регистратор числа часов работы

Запуском двигателя Вы одновременно приводите в действие счетчик-регистратор числа часов работы.

С помощью часов работы, показанных счетчиком, Вы легко можете соблюдать предписанные периоды технического обслуживания.

Регулирование положения сиденья

Рычаг (1) для регулирования положения сиденья находится под сиденьем. Если Вы отжимаете рычаг в сторону, Вы можете привести сиденье в позицию, при которой Вы удобно достигаете всех органов управления. После установки желаемой позиции отпустите рычаг.

Следите за тем, чтобы фиксатор механизма фиксации сиденья был надежно введен в канавку.

Кроме того, это сиденье возможно приводить в комфортабельную позицию сидения.

Посредством переднего рычага (2) возможно устанавливать наклон сиденья.

С помощью рычага (3), расположенного сбоку, возможна установка веса.

Ремень безопасности (4)

Во время работы с вилочным погрузчиком необходимо, чтобы ремень безопасности всегда был правильно надет.

Регулирование колонки рулевого управления

Колонку рулевого управления возможно наклонять вперед и назад в небольших ступенях.

Нажать на рычаг для деблокировки колонки рулевого управления и, удерживая его в нажатой позиции, привести колонку рулевого управления в желаемую позицию; затем отпустить рычаг для деблокировки.

Spoznajte Vaš viličar



Števec delavnih ur

Z vklopom motorja vključite števec delavnih ur.

Z pomočjo naznanjevanja delavnih ur Vam je enostavno se pridrževati predpisanih intervalov servisiranja.

Pomerjanje sedeža

Ročica (1) za pomerjanje sedeža se nahaja pod sedežem. Če pritisnete ročico na stran, si lahko prilagodite sedež tako, da lahko udobno dosežete vse upravljalne elemente. Čim ste prilagodili željeni položaj, spustite ročico.

Pazite pri tem, da je mehanizem za pritrditev sedeža pravilno zaskočil.

Sedež se razen tega lahko naravna v udobni sedežni položaj.

Z sprednjo ročico (2) se naravna pogibno pozicijo sedeža.

Z ročico (3) katera je postavljena na strani je možno uravnati težo.

Varnostni pas (4)

Pri delu z viličarjem mora varnostni pas biti zmeraj pravilno postavljen.

Pomikanje droga volana

Drog volana se lahko premika v majhnih stopnjah naprej in nazaj.

Odpustno ročico volanskega droga držati potisnjeno, postaviti volan v željeni položaj in spustiti odpustno ročico.

Know your Forklift Truck

GB

Steering System and horn button

When the engine is running, the steering is assisted by a hydrostatic steering system. This makes for very light steering over the entire turning range.

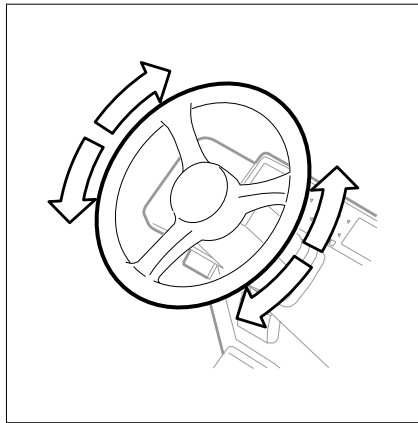
Attention

If the steering boost fails and when the engine is switched off, considerably more force must be applied for steering.

Never drive a fork-lift truck which has a defect in the steering system.

Observe the safety regulations outlined in "Section 1" of the operating instructions, especially "3. Operation".

The **horn button** is located in the center hub of the steering handwheel.



94T094



95T012

Direction Control Lever

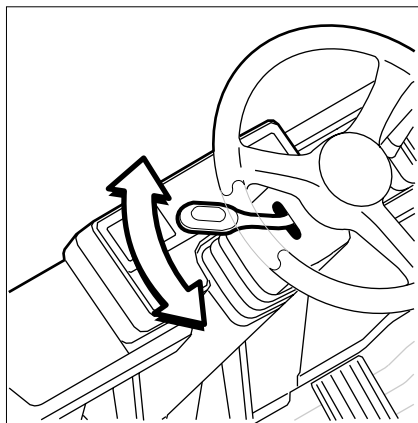
This lever is on the left next to the steering column. When changing the direction of travel, make sure that your lift truck has come to a complete stop before moving the lever to the other position.

IMPORTANT

For safety reasons, your CLARK forklift truck is fitted with a neutral start switch. The purpose of this is to prevent the engine from being started while the transmission is in gear. Thus the engine may only start when the direction control lever is in the neutral position.

NOTE:

If the truck will start with the direction control lever in either forward or reverse, there is a problem with the neutral start switch and it must be repaired.



94T039

Conozca su carretilla elevadora

E

Sistema de dirección

Con el motor en marcha, la dirección queda asistida por un sistema hidrostático. Este permite realizar el viraje con facilidad en toda la gama de giro.

¡Atención!

Caso de caída del sistema de asistencia de la dirección o con el motor parado, debe aplicarse al volante una fuerza esencialmente superior.

No conduzca jamás una carretilla elevadora si observa que existe un fallo en el sistema de dirección.

Observe las prescripciones de seguridad indicadas en la "Sección 1" de las instrucciones de manejo, en especial en el apartado 3: "Operación".

El **botón de la bocina** está localizado en el centro del volante de dirección.

Palanca de control de dirección

Esta palanca se encuentra próxima al lado izquierdo de la columna de dirección. Cuando desee cambiar la dirección de traslado, asegúrese usted previamente de que la carretilla de horquilla elevadora se haya detenido completamente, antes de mover la palanca hacia la otra posición.

IMPORTANTE

Por razones de seguridad, su carretilla de horquilla elevadora está provista de un interruptor de arranque neutral. El objeto de éste es evitar que la máquina sea arrancada mientras la transmisión está enganchada.

NOTA:

si la carretilla pudiera arrancar con la palanca de control de dirección en su posición de avance o retroceso, significa que hay algún problema con el interruptor de arranque neutral y que deberá ser reparado.

Conheça o seu Empilhador



Sistema de direcção

A direcção é auxiliada por um sistema da direcção hidroestático com o motor em funcionamento.

Consegue-se com isto uma direcção fácil em toda a área giratória.

Atenção!

Se o auxílio da direcção falhar ou o motor estiver parado, haverá que empregar uma força muito mais considerável para a direcção.

Nunca conduza um empilhador de garfos, se notar que existe alguma falha no sistema da direcção.

Respeite as instruções de segurança apresentadas na Secção 1 do Manual de Instruções do Operador, nomeadamente a Secção 3 "Operação".

O botão da buzina está localizado no ponto central do volante da direcção.

Alavanca de controlo da direcção

Esta alavanca encontra-se do lado esquerdo, junto à coluna da direcção. Ao mudar a direcção de marcha, certifique-se de que a sua empilhadeira se imobilizou por completo antes de deslocar a alavanca para a outra posição.

IMPORTANTE

Por razões de segurança, a sua empilhadeira de forquilha CLARK está equipada com um interruptor de arranque neutro. A função deste interruptor é evitar o arranque do motor com a caixa de velocidades engatada. Deste modo, só é possível ligar o motor quando a alavanca de controlo da direcção estiver na posição neutra.

NOTA:

Se for possível colocar a empilhadeira em funcionamento com a alavanca de controlo da direcção colocada em posição de avançar ou recuar, é sinal de que há qualquer problema com o interruptor de arranque neutro, pelo que ele tem que ser reparado.

Ознакомьтесь с Вашим вилочным погрузчиком



Система рулевого управления и звуковой сигнал

При работающем двигателе гидростатическая система усиления рулевого привода поддерживает рулевое управление. Эта система обеспечивает легкое поворачивание руля без применения силы по всему диапазону поворота руля.

Внимание!

В случае отказа усилителя рулевого привода или при отключенном двигателе необходимо применять значительно больше силы для поворачивания руля.

Никогда не водите вилочный погрузчик с дефектом в системе рулевого управления.

Необходимо соблюдать предписания по технике безопасности, приведенные в "Разделе 1" руководства по эксплуатации, в особенности пункт "3. Эксплуатация".

Кнопка звукового сигнала находится в ступице рулевого колеса.

Рычаг для переключения направления движения

Этот рычаг находится на левой стороне колонки рулевого управления. Если требуется переменить направление движения, необходимо полностью остановить вилочный погрузчик, прежде чем переставить рычаг в другую позицию.

ВАЖНО

По причинам безопасности вилочный погрузчик фирмы КЛАРК оснащен выключателем запуска из нулевой позиции. Он препятствует пуску двигателя, когда редуктор включен. Таким образом, двигатель возможно заводить только тогда, когда рычаг для переключения направления находится в нейтральной позиции.

УКАЗАНИЕ:

Если возможно заводить двигатель, когда рычаг для переключения направления находится в позиции "вперед" или "назад", то имеется неисправность выключателя запуска из нулевой позиции, и его необходимо починить.

Spoznajte Vaš viličar



Sistem upravljanja in hupa

Upravljanje je podprto pri prižganem motorju z hidrostatičnem upravljalnem sistemom.

Imenovani omogoča lahkotno upravljanje na celem področju obračanja.

Pozor!

Pri izpadu upravljalne podpore ali pri izklopljenem motorju se za upravljanje mora uporabiti dosti več moči.

Nikoli ne vozite viličarja z napako pri upravljalnem sistemu.

Pazite kod v odseku 1 na varnostne predpise nakazanih navodil za obratovanje, posebno 3. pogon.

Gumb hupe se nahaja na pestu volana.

Ročica za smer vožnje

Imenovana ročica se nahaja levo od upravljalnega droga. Če hočete spremeniti smer mora viličar popolnoma mirovati preden se lahko ročica postavi v drugi položaj.

VAŽNO

Iz varnostnih razlogov je CLARK viličar opremljen z enim nul-stikalom. Ta prepoveduje štartanje motorja pri potisnjenem menjalniku. Torej, motor se lahko štarta samo ko se ročica za smer vožnje nahaja v neutralnem položaju.

OPOZORILO:

Ko se viličar lahko štarta v položaju ročice za smer vožnje za naprej ali nazaj se nahaja napaka v nul - stikalu. Imenovani se mora takoj popraviti.

Know your Forklift Truck

GB

Pedals - Automobile arrangement

With the **accelerator pedal (1)**, you regulate the driving speed in the direction of travel selected.

By depressing the **brake pedal (2)**, the hydrostatic brake first takes effect .

Depressing the pedal farther causes the driving speed to be decelerated.

When the truck is at a standstill, the parking brake is activated.

When the truck is set in motion again, the parking brake is automatically released.

When the accelerator pedal is released, the fork lift truck is subjected to braking force automatically.

Two pedal operation

In the case of two pedal operation there is no forward/reverse lever. The direction of travel is determined by the forward or reverse pedal.

Forward travel (3)

To move forwards depress the right accelerator pedal. Pressing down the lever more increases the travel speed.

Reverse travel (4)

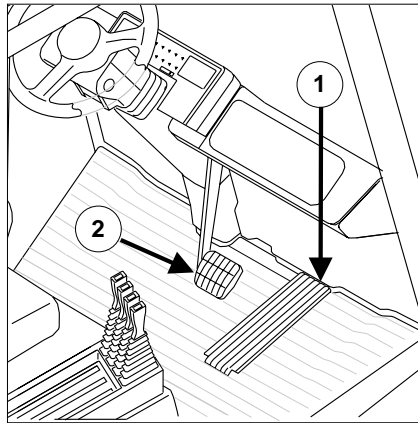
To reverse depress the left pedal. Travel speed also depends on how far pedal is depressed.

Changing direction of travel

Position both feet on the pedals during travel. You can switch directly from current direction of travel to the opposite direction. In so doing, the fork lift truck is first brought to a stop by the braking action of the hydrostatic drive, then immediately accelerates, depending on pedal operation, in the opposite direction.

Brake pedal (2)

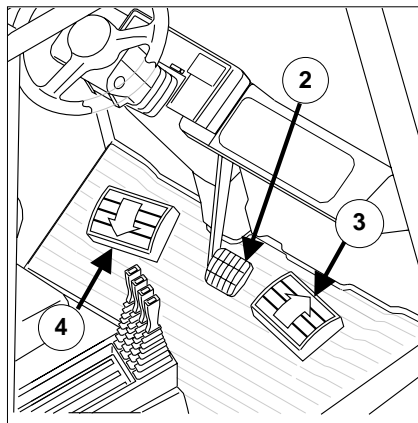
With the brake pedal, you can brake rapidly.



95T023



95T012



94T062

Conozca su carretilla elevadora

E

Pedales - Disposición similar a la de automóviles

Mediante el pedal **acelerador (1)** se regula la velocidad de desplazamiento, una vez elegida la dirección de desplazamiento.

Al pisar el pedal de **freno (2)** hasta el tope, primero tiene lugar el efecto de frenado hidrostático.

Aumentando la presión sobre el pedal se frena cada vez más la velocidad de desplazamiento.

Con la carretilla en reposo se activa el freno de estacionamiento.

Al arrancar de nuevo, el freno de estacionamiento se desactiva automáticamente.

Al soltar el pedal acelerador se produce un efecto de frenado.

Utilización de los dos pedales

Utilizando los dos pedales no es necesario servirse de la palanca de dirección. La dirección de la marcha queda determinada exclusivamente por el pedal de marcha adelante y por el pedal de marcha atrás

Marcha adelante (3)

Presionando el pedal de marcha adelante su carretilla avanza. Cuanto más presionar el pedal, más aumentará la velocidad.

Marcha atrás (4)

Presionando el pedal de marcha atrás, su carretilla recuará. La velocidad de la carretilla queda determinada de la misma manera, por medio de la variación del trayecto del pedal.

Inversión de la dirección

Durante el movimiento, ponga sus pies en los pedales. Puede hacer la inversión de la dirección porque la carretilla frena hasta pararse, esto debido al accionamiento hidrostático. En seguida empieza a acelerarse en dirección contraria al movimiento, si Usted presiona el pedal.

Pedal de freno (2)

Mediante el pedal de freno se puede efectuar un frenado rápido.

Conheça o seu Empilhador



Pedais - disposição idêntica à do automóvel

Com o pedal do **acelerador (1)** pode-se regular a velocidade de marcha desde que o sentido de marcha esteja seleccionado.

Ao carregar a fundo no pedal do **travão (2)**, entra em vigor o efeito de travagem hidrostática.

Com o empilhador imobilizado, o travão mecânico de estacionamento é activado.

Com o empilhador imobilizado, o travão de estacionamento é activado.

Ao voltar a arrancar, o travão de estacionamento é automaticamente desbloqueado.

Ao tirar o pé do pedal do acelerador é activado, de imediato, o efeito de travagem.

Utilização dos dois pedais

Utilizando os dois pedais, não é necessário servir-se da alavanca do sentido de marcha, a direcção da marcha fica determinada exclusivamente pelo pedal de marcha à frente e pelo pedal de marcha atrás.

Marcha à frente (3)

Carregando o pedal de marcha à frente, o empilhador avança. Quanto mais pressionar o pedal, mais aumentará a velocidade.

Marcha atrás (4)

Carregando o pedal de marcha atrás, o empilhador recua. A velocidade do empilhador fica igualmente determinada pela variação do curso do pedal.

Inversão do sentido do deslocamento

Durante o deslocamento, coloque os pés nos pedais. Pode fazer a inversão do sentido do deslocamento, em virtude do empilhador travar até parar mediante o accionamento hidrostático, e logo depois começar a acelerar no sentido inverso ao deslocamento, ao pressionar o pedal.

Pedal do travão (2)

Com o pedal do travão pode-se efectuar uma travagem rápida.

Ознакомьтесь с Вашим вилочным погрузчиком



Педали - расположение, соответствующее расположению в автомобилях

С помощью педали акселератора (1) Вы можете регулировать скорость движения при выбранном направлении движения.

При нажатии педали тормоза (2) сначала вызывается гидростатическое тормозное действие.

Чем больше ход педали, тем сильнее затормаживается скорость движения.

При остановке вилочного погрузчика срабатывает стояночный тормоз.

При трогании с места стояночный тормоз автоматически опять отпускается.

При отпуске педали акселератора уже возникает тормозное действие.

Двухпедальное управление

В случае двухпедального управления рычаг для переключения направления движения отсутствует. Направление движения определяется исключительно педалями для движения вперед и педалями для движения назад.

Движение вперед (3)

Если нажимать ногой на правую педаль акселератора, вилочный погрузчик движется вперед. Чем больше ход педали, тем больше скорость движения.

Движение назад (4)

Если нажимать ногой на левую педаль акселератора, вилочный погрузчик движется назад. Скорость движения также определяется ходом педали.

Изменение направления движения

Во время движения следует иметь обе ноги на педалях акселератора. Вы можете из актуального направления движения непосредственно переключать на противоположное направление движения. При этом вилочный погрузчик с помощью гидростатического привода затормаживается до остановки и после этого, в зависимости от приведения в действие педали, ускоряется в противоположном направлении движения.

Педали тормоза (2)

С помощью педали тормоза возможно осуществлять ускоренное торможение.

Spoznajte Vaš viličar



Pedali - automobilsko konformna izvedba

Z voznim **pedalom (1)** upravljate z izbrano hitrost.

Z nožnim pritiskom zavornega **pedala (2)** pride do hidrostatičnega zaviranja.

Z močnejšim pritiskom se zavira hitrost vožnje.

Pri mirovanju viličarja se aktivira parkirna zavora.

Pri ponovnem vklopu se parkirna zavora avtomatsko sprosti.

Če se spusti vozni pedal se začne zaviranje.

Upravljanje z dvema pedali

Pri upravljanju z dvema pedali ne obstaja ročica za smer vožnje. Smer vožnje se odloča z pedalom za naprej ali nazaj.

Vožnja naprej (3)

Z nožnim pritiskom na desni vozni pedal vozi viličar naprej. Vozna hitrost se poveča z pritiskom na pedal.

Vožnja nazaj (4)

Z nožnim pritiskom na levi vozni pedal vozi viličar nazaj. Vozna hitrost je isto tako odvisna od pritiska na pedal.

Menjanje vozne smeri

Postavite obe noge na vozne pedale. Z tem lahko vstopite direktno v željeno smer vožnje. Viličar zavira z hidrostatičnim pogonom in istočasno pospešuje pri pritisku pedala v nasprotno smer.

Zavorni pedal (2)

Z zavornim pedalom se lahko hitro zavira.

Know your Forklift Truck

GB

Unitrol

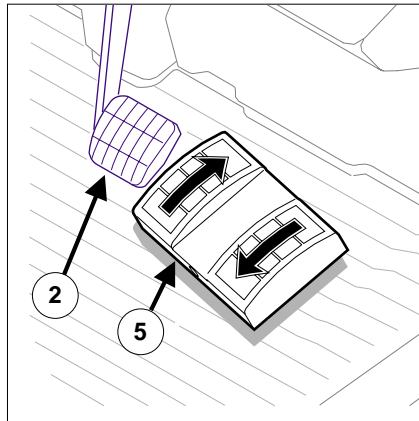
In the "Unitrol" version, there is no lever to change the direction of travel. The direction is determined solely by the "Unitrol" (5).

When the left-hand side of the pedal is pressed, the lift truck travels forward.

When the right-hand side of the pedal is pressed, the lift truck travels in reverse.

The travel speed is increased by applying further pressure to the pedal.

With the brake pedal (2), you can brake rapidly.



94T062

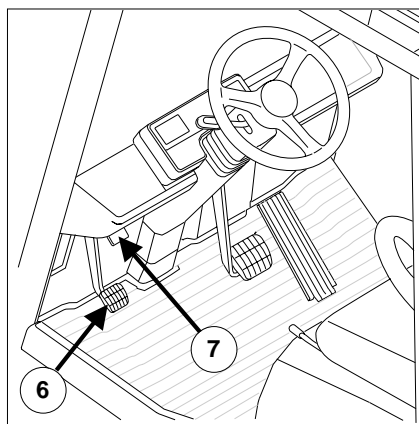
Parking Brake

To apply the parking brake push the pedal (6) down with your left foot until pedal stops.

The parking brake release is located just above the brake pedal as shown (7).

To release the parking brake pull toward you.

The parking brake is actuated electrically/hydraulically. The braking force is therefore not affected by the corresponding position of the lever.



94T091

Conozca su carretilla elevadora

E

Unitrol

En la versión "Unitrol" no existe palanca de dirección de marcha. La dirección de marcha estará determinada exclusivamente por el "Unitrol" (5).

Al pisar la parte izquierda del pedal, la carretilla elevadora avanza.

Al pisar la parte derecha del pedal, la carretilla elevadora retrocede.

La velocidad de marcha aumenta al pisar más a fondo el pedal.

Mediante el pedal de freno (2) se puede efectuar un frenado rápido.

Freno de estacionamiento

Para aplicar el freno de estacionamiento oprima el pedal (6) con el pié izquierdo hasta el tope.

El desenganchador del freno de estacionamiento se encuentra localizado justamente sobre el pedal de freno, tal como se muestra en (7).

Para desenganchar el freno de estacionamiento jale hacia usted el desenganchador.

El freno de estacionamiento se acciona eléctrica/hidráulicamente. De este modo no se genera ninguna fuerza de frenado que corresponda a la posición de la palanca.

Conheça o seu Empilhador



Unitrol

No modelo com "Unitrol" não existe alavaca do sentido de marcha. O sentido da marcha fica determinado exclusivamente pelo "Unitrol" (5).

Ao pisar a parte esquerda do pedal, o empilhador avança.

Ao pisar a parte direita do pedal, o empilhador recua.

Se se carregar mais no pedal, a velocidade aumenta.

Com o pedal do travão (2) pode-se efectuar uma travagem rápida.

Travão de estacionamento

Para accionar o travão de estacionamento carregue no pedal (6) com o seu pé esquerdo até o pedal encostar.

O desengate do travão de estacionamento está localizado mesmo acima do pedal do travão, como indicado (7). Para soltar o travão de estacionamento puxe-o para si.

O travão de estacionamento é comandado hidráulica e electricamente. Por isso a posição da alavanca não corresponde à força de travagem.

Ознакомьтесь с Вашим вилочным погрузчиком



Унитроль

В случае исполнения "Унитроль" рычаг для переключения направления движения отсутствует. Направление движения определяется исключительно "Унитролем" (5).

Если нажимать ногой на левую сторону педали, вилочный погрузчик движется вперед.

Если нажимать ногой на правую сторону педали, вилочный погрузчик движется назад.

Чем больше ход педали, тем больше скорость движения.

С помощью педали тормоза (2) возможно осуществлять ускоренное торможение.

Стояночный тормоз

Для приведения в действие стояночного тормоза следует левой ногой отжать педаль (6) до упора.

Рычаг для деблокировки стояночного тормоза находится над педалью тормоза, как показано на рисунке (7). Для растормаживания стояночного тормоза следует затянуть рычаг.

Стояночный тормоз приводится в действие электрогидравлическим способом. Вследствие этого возникает тормозная сила, которая не соответствует положению рычага.

Spoznajte Vaš viličar



Unitrol

Pri " Unitrol " izvedbi ne obstaja ročica za smer vožnje. Vozna smer se odloča izključno z " Unitrol-om"(5).

Pri nožnem pritisku na levo stran pedala vozi viličar naprej.

Pri nožnem pritisku na desno stran pedala vozi viličar nazaj.

Vozna hitrost se poveča z močnejšim pritiskompedala.

Z zavornim pedalom (2) se lahko hitro zavira.

Pritrditvena zavora

Za stisk pritrdivene zavore, stisnite z levo ного pedal (6) do konca.

Popust pritrdivene zavore se nahaja zgoraj zavornega pedala, kod prikazano (7). Za popust pritrdivene zavore povleči ročico.

Pritrdilna zavora se elektro/hidraulčno upravlja. S tem ne pride do nobene zavorne moči odgovarjajoče na položaj ročice.

Know your Forklift Truck

GB

Starting the engine

The starter key lock has 3 positions

1. Off (Parrk)
2. On
3. Start

Set the direction control lever in position neutral.

Turn the starter key to position "On". The warning lights light up. Turn the key to the position "start". Release the key immediately when the engine has started. It will return to the position "On" automatically.

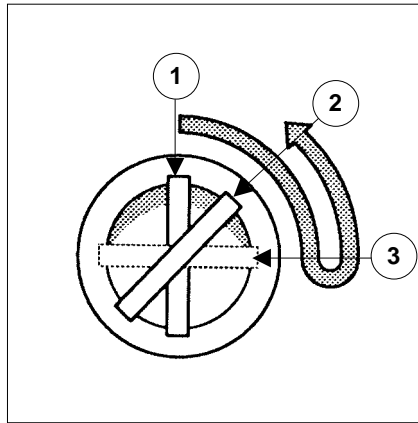
A restart is only possible, if the key switch is turned to the position "off", otherwise the start process is locked at a "anti-restart" feature.

Cold start (Diesel engine)

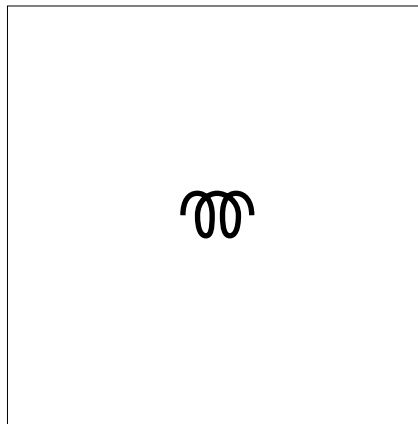
Turn the starter key to position "On". With lighting up of the warning lighting the preheating automatic (flame glow plug) will be activated. An electrically operated flame glow plug which ignites a specific amount of diesel fuel in the induction manifold in order to heat the induction air. The end of preheating will be indicated if the warning lights go out. Now turn the key immediately to the start position. Release the key immediately when the engine has started.

¡Atención!

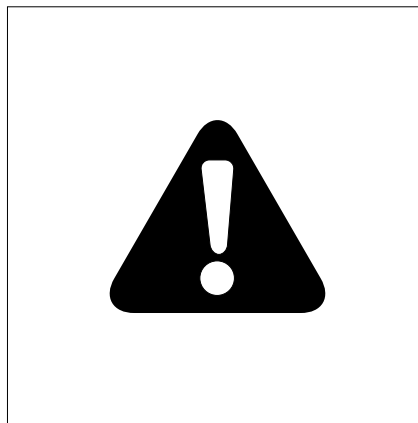
Repeated preheating without starting the engine isn't allowed. Only with the starting idle it is possible to fill the fuel line with diesel, where the flame glow plug is installed. Therefore repeat preheating with starting the engine.



91T178



Glow Plug



95T012

Conozca su carretilla elevadora

E

Arranque de la máquina

La cerradura de llave de arranque tiene 3 posiciones

1. Off (estacionamiento)
2. On
3. Arranque

Colocar la palanca de control de dirección en su posición neutral.

Girar la llave de arranque a su posición "On". Se enciende la luz de advertencia. Girar la llave a su posición "start" (arranque). Soltar la llave inmediatamente después de que el motor haya arrancado. La llave retornará a su posición "On" automáticamente.

Un re arranque es posible únicamente si la llave ha sido retornada previamente a su posición "off", de otro modo está bloqueado el proceso de arranque por un dispositivo "anti-rearranque".

Pre calentamiento (motor diesel solamente)

Ponga la llave de arranque en posición de "conexión", las luces de seguridad se encenderán y la calenta de chamuscar se pre calentará. Dores hayan alcanzado la temperatura requerida, las luces de seguridad se apagaran. Ponga la llave de arranque en posición "arranque", sueltela después que el motor haya arrancado.

¡Atención!

De esta manera, el repetir el proceso de pre calentamiento senza arrancar el motor esta totalmente prohibido.

Conheça o seu Empilhador



Arranque do motor

A fechadura da ignição tem 3 posições

1. Off (Desligar, estacionamento)
2. On (Ligar)
3. Start (Arranque)

Ponha a alavanca de controlo da direcção na posição neutra.

Rode a chave da ignição para a posição "On". As luzes de aviso acendem. Rode a chave para a posição "start". Solte a chave imediatamente após o motor pegar. A chave volta automaticamente à posição "On".

Só é possível fazer o motor arrancar novamente rodando a chave para a posição "off". Caso contrário, o processo de arranque é bloqueado através de um dispositivo de "anti-arranque".

Pre-aquecimento (Apenas para motores Diesel)

Rode a chave da ignição para a posição "ligado". Todas as luzes de aviso se acendem, e as velas fazem o pre-aquecimento automaticamente. Assim que as velas tiverem atingido a temperatura necessária, as respectivas luzes de aviso apagam-se. Rode a chave da ignição para a posição "arranque". Solte-a imediatamente assim que o motor tiver arrancado.

Atenção!

Em qualquer outro caso, el repetir o processo de pre-aquecimento senza o motor poderá então ser ligado é proibido.

Ознакомьтесь с Вашим вилочным погрузчиком



Пуск двигателя

Замок-выключатель обладает тремя позициями:

1. OFF (ВЫКЛ)
2. ON (ВКЛ)
3. Пуск

Привести рычаг для переключения направления движения в нейтральную позицию.

Повернуть ключ замка-выключателя в позицию "ON". Предупредительные сигнальные лампы загораются. Повернуть ключ в позицию "пуск". После того, как заведется двигатель, немедленно отпустить ключ. Ключ автоматически возвращается в позицию "ON". Повторный пуск возможен только после переключения ключа замка-выключателя в позицию "OFF". В противоположном случае происходит блокировка процесса пуска функцией блокировки пуска.

Разогрев перед пуском холодного двигателя (только в случае модели с дизельным приводом)

Поверните ключ в позицию "ON". С зажиганием контрольных ламп одновременно активируется автоматический разогрев свечи накаливания. Электрически нагретая свеча накаливания зажигает топливо вокруг свечи накаливания и нагревает воздух впускного коллектора. Окончание периода накаливания показывается гашением контрольных ламп. Теперь сразу же поворачивайте ключ в положение запуска. Как только двигатель завелся, отпустите ключ.

Внимание!

Нельзя много раз производить накаливание без запуска двигателя. Только посредством частоты вращения вала стартера топливопровод к автоматическому разогреву свечи накаливания может снова наполниться дизельным топливом. Поэтому запускайте двигатель после каждого периода предпускового разогрева.

Spoznajte Vaš viličar



Štartanje motorja

Zagonska ključavnica ima tri položaje

1. Off (izklop)
2. On (vklop)
3. Štart

Ročico za smer vožnje postaviti v neutralni položaj

Obrniti štartni ključ v položaj "On". Opozorilne lučke zasvetijo. Ključ obrniti na položaj "štart". Ključ spustiti nato ko je motor zagnal. Ključ se avtomatsko vrne na položaj " ON ".

Ponovni štart je lahko mogoč, ko se ključno stikalo postaviv položaj "Off". Drugače je štart zaprt z funkcijo štartne blokade.

Mrzlo štartanje (pri dizelmotorjih)

Obrnite zagonski ključ v položaj "vključiti". Ko zasvetijo opozorilne lučke se aktivira predgretje (vžigalna svečka). Električno gretje vžigalne svečke prižge tekoče gorivo in ogreje vsesalni rahjalnik. Konec ogrevanja se oznanja z opozorilno lučko. Sedaj obrnite zagonski ključ v položaj "vžig". Spustite ključ ko je motor zagnal. Večkratno predgretje brez da se zažene motor ni dovoljeno.

Pozor!

Samo z štartnim vrtenjem se lahko napolni dizelni dovod do vžigalnih svečk. Na osnovu tega štartajte po vsakim predgretjem.

Know your Forklift Truck



Cold start (with LPG engines)

Caution:

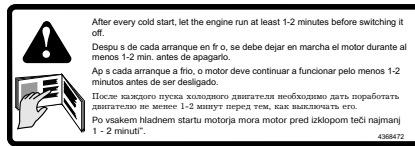
The driver must be clearly informed of the following safety instruction:

"After every cold start, let the engine run at least 1-2 minutes before switching it off".

This warms up the evaporator pressure regulator installed in the LPG system sufficiently, preventing liquefied gas from remaining in the evaporator pressure regulator. A heightened pressure build-up is avoided, which can lead to damage in the LPG system.

Important

Also make sure to take the additional instructions concerning the "LPG system" in sections 3 and 4 into consideration.



01T003 LPG

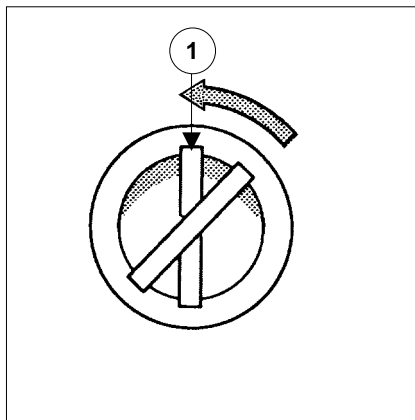


95T012

Engine stop

Run the engine at idling speed briefly before stopping it.

Turn the starter key to the "Off" position to stop the engine. The engine will be stopped electrically.



96T059

Conozca su carretilla elevadora



Arranque en frío (motores LPG)

Atención:

Debe informarse al conductor expresamente acerca de la siguiente advertencia de seguridad:

«Después de cada arranque en frío, se debe dejar en marcha el motor durante al menos 1-2 min. antes de apagarlo».

De esta manera, el controlador de presión del vaporizador montado en el sistema LPG se calentará lo suficiente y no quedarán restos de gas licuado. Así se impide la formación excesiva de presión y se evitan daños en el sistema LPG.

Importante:

Siga también las instrucciones adicionales incluidas en «Sistema LPG», en los capítulos 3 y 4.

Desconectar el motor

Antes de desconectarlo, dejar marchar el motor un poco de tiempo al ralentí.

Para desconectar el motor coloque la llave en la posición de aparcamiento. El motor es desconectado eléctricamente.

Conheça o seu Empilhador



Arranque a frio (nos motores a GLP)

Atenção

O condutor deve ser expressamente informado acerca da seguinte norma de segurança:

Após cada arranque a frio, o motor deve continuar a funcionar pelo menos 1-2 minutos antes de ser desligado.

Deste modo, o regulador da pressão do evaporador instalado no sistema de GLP é suficientemente aquecido para evitar a permanência de gás líquido no regulador da pressão do evaporador. Evita-se, assim, a formação excessiva de pressão e a consequente danificação do sistema de GLP.

Importante

Prestar igual atenção às notas adicionais sobre o "Sistema de GLP" nos pontos 3 e 4.

Paragem do motor

Fazer o motor trabalhar durante uns momentos às mínimas rotações antes de o desligar.

Para desligar o motor, rodar a chave da ignição para a posição "Park". O motor será desligado eléctricamente.

Ознакомьтесь с Вашим вилочным погрузчиком



Пуск холодного двигателя (для двигателей, работающих на сжиженном нефтяном газе)

Внимание!

Необходимо провести инструктаж с водителем, однозначно обращая внимание на следующее указание по технике безопасности:

"После каждого пуска холодного двигателя необходимо дать поработать двигателю не менее 1-2 минут перед тем, как выключать его".

За счет этого установленный в системе сжиженного нефтяного газа регулятор давления испарителя разогревается в достаточной степени для того, чтобы сжиженный газ мог остаться в регуляторе давления испарителя. Тем самым предупреждается создание повышенного давления, которое может привести к повреждениям в системе сжиженного нефтяного газа.

Важное указание!

Кроме того, необходимо соблюдать дополнительные указания по "Системе сжиженно нефтяного газа", приведенные в разделах 3 и 4.

Выключение двигателя

Перед выключением дайте двигателю немного работать на холостом ходу. Для выключения двигателя поверните ключ замка-выключателя в позицию "OFF". Двигатель отключается электрическим способом.

Spoznajte Vaš viličar



Hladni start (samo LPG motorji)

Pozor

Voznika se mora izrecno poučiti o naslednjem varnostnem napotku:

"Po vsakem hladnem startu motorja mora motor pred izklopom teči najmanj 1 - 2 minuti".

Regulator tlaka uparjalnika, ki je vgrajen v LPG sistemu, se tako zadostno segreje, tako da v regulatorju tlaka uparjalnika ne more ostati nikakršen utekočinjen plin. S tem se prepreči nastajanje prekomernega tlaka, ki lahko vodi do poškodb v LPG sistemu.

Pomembno

Razen tega upoštevajte dodatne napotke o "LPG sistemu" v odstavkih 3. in 4.

Izklop motorja

Pustite pred izklopom motorja, da le-ta dela kratki čas v prostem teku.

Za izklop motorja obrnite ključ na položaj "izklop". Motor se se električno izklopi.

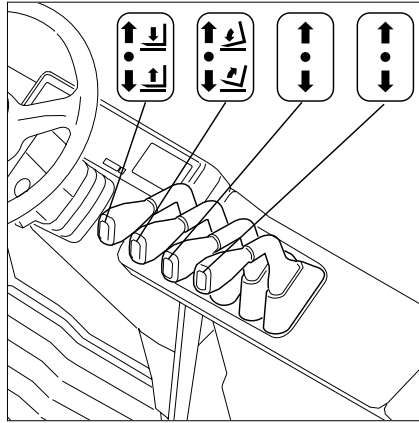
Know your Forklift Truck

GB

Hydraulic control levers

The levers of the control valve activate the lift and tilt cylinders as well as any other hydraulic devices which are fitted.

The knobs on the levers have symbols on them which makes clear their particular function.



97T032

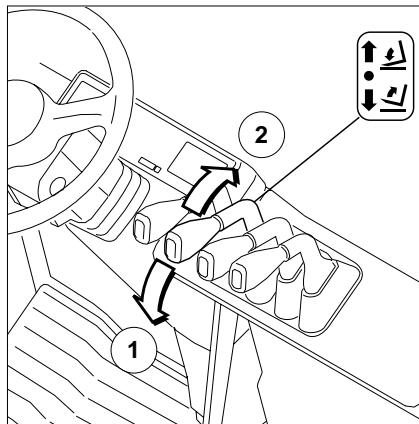
Control lever- tilt

You control the direction in which the upright is tilted with the tilt control lever.

Pulling the lever backwards (1) causes the upright to tilt back.

Pushing the lever forwards (2) tilts the upright forward.

The raising speed increases variably, depending on the lever position.

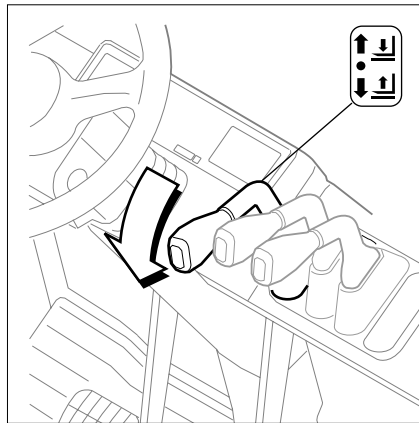


97T033

Control lever - lift and lower

Pulling back on the lever causes the fork carrier to be raised.

The raising speed increases variably, depending on the lever position.



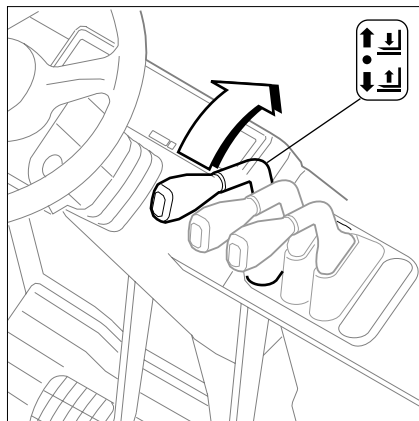
97T034

Controlling the speed of lowering

The fork carriage moves down when you push the lift control lever forward.

You regulate the speed of lowering by the amount you push the lever forward.

The maximum speed of lowering is determined by a lowering check valve.



97T035

Conozca su carretilla elevadora

E

Palancas control hidráulico

Las palanca de la válvula de control activan los cilindros de elevación e inclinación así como cualquier otro implemento hidráulico que se aplique, los pomos de las palancas tienen símbolos fácilmente identificables con cada función en cuestión.

Palanca de mando de inclinación

Mediante la palanca de mando de inclinación controla usted el dispositivo inclinador del bastidor de elevación.

Si se mueve la palanca hacia atrás (1) el bastidor de elevación se inclina hacia atrás.

Si se mueve hacia adelante (2) el bastidor de elevación se inclina hacia adelante.

Durante estos movimientos aumenta automáticamente la velocidad de inclinación.

Palanca de mando de elevación

Si se mueve la palanca hacia atrás se elevará el portahorquillas.

La velocidad de elevación aumenta de forma variable, de acuerdo a la posición de la palanca.

Control de velocidad de descenso

El carro portahorquillas desciende cuando acciona la palanca de control de elevación hacia adelante.

Vd. puede regular la velocidad de descenso según la intensidad de empuje de la palanca hacia adelante.

La máxima velocidad de descenso está determinada por una válvula de freno de descenso.

Conheça o seu Empilhador



Alavancas de comando hidráulicas

As alavancas da válvula de comando actuam os cilindros de elevação e de basculamento assim como quaisquer outros dispositivos hidráulicos que estejam adaptados.

Os manipuladores das alavancas têm símbolos gravados que identificam a sua função específica.

Alavanca do comando de basculamento

Com a alavanca do comando de basculamento pode-se controlar o dispositivo de inclinação do mastro.

Ao puxar a alavanca para trás (1), o mastro inclina-se para trás.

Ao premir a alavanca para a frente (2), o mastro inclina-se para a frente.

Simultaneamente, a velocidade de inclinação é aumentada.

Alavanca do comando de elevação

Ao puxar a alavanca para trás, o porta-garfos eleva-se.

A velocidade de elevação aumenta variavelmente consoante a posição da alavanca.

Controlo da velocidade de descida

O porta-garfos desce quando a alavanca do comando de elevação é empurrada para a frente.

A velocidade de descida pode ser regulada através da quantidade de inclinação que se der à alavanca para a frente.

A velocidade máxima de descida é determinada por uma válvula de travagem de descida (válvula de restrição).

Ознакомьтесь с Вашим вилочным погрузчиком



Рычаги управления гидравлической системой

С помощью рычагов клапана управления приводятся в действие цилиндры подъема, цилиндры наклона, а также гидравлическое навесное оборудование.

На рукоятках рычагов имеются символы, обозначающие соответствующие функции.

Рычаг управления наклоном

При настоящем исполнении Вы управляете устройством наклона подъемной рамы с помощью рычага управления наклоном.

Если Вы оттягиваете рычаг (1) назад, подъемная рама наклоняется назад.

Если Вы отжимаете его вперед (2), подъемная рама наклоняется вперед.

При этом автоматически увеличивается скорость наклона.

Рычаг управления подъемом

Если Вы оттягиваете рычаг назад, держатель вилки поднимается.

Скорость подъема изменяется в зависимости от положения рычага управления.

Управление скоростью опускания

Если Вы отжимаете рычаг управления подъемом вперед, держатель вилки опускается.

Скоростью опускания Вы можете управлять сильным или слабым отжатием вперед.

Максимальная скорость опускания определяется клапаном торможения опускания.

p

Spoznajte Vaš viličar



Ročica za upravljanje hidravlike

Z ročico upravljalnega ventila se poganja dvig, nagib in drugi hidravlični priključki.

Gumbi ročice so zaznamovani z simboli kateri razgledno prikazujejo konkretno funkcijo.

Ročica za upravljanje nagiba

Z ročico za upravljanje nagiba kontrolirate smer nagiba dvigalnega ogrodja.

Ko povlečete ročico nazaj (1) se dvigalno ogrodje nagne nazaj.

Ko porinete ročico naprej (2) se dvigalno ogrodje nagne naprej.

Pri imenovanih pomikih se hitrost nagiba avtomatsko poveča.

Ročica za upravljanje dviga

Ko se ročica povleče nazaj se nosilec vilic dviguje.

Dvigalna hitrost se spremenljivo zveča razmerno z postavljanjem ročice.

Upravljanje hitrosti spusta

Z potiskanjem ročice za dvig naprej se premika nosilec vilic navzdol.

Z močnim ali slabim pritiskanjem naprej odločate hitrost spuščanja.

Maksimalna hitrost je določena z zavornim ventilom spuščanja.

Know your Forklift Truck

GB

Attachments

Forklift-trucks with hydraulic attachments are provided with one or two further control levers. These are fitted on the right-hand side of the lift and tilt control levers.

The function of these levers depends on the attachment, and the driver should be trained in the operation of these levers and the relevant attachment by the customer service.

Please check the additional plate indicating the load carrying capacity.

Here, you will find the maximum load capacity of your forklift-truck when fitted with the respective attachment.

Read the operating instructions for the attachment carefully, and make yourself completely familiar with all hydraulic functions before carrying a load. Learn how to operate the hydraulics smoothly and without jerks.

Attachment - Control lever

Actuating the corresponding lever causes the working speed to be increased automatically through the accelerator pedal position.

The direction lever is to be brought into the neutral position or the inching pedal is to be depressed.

Side loader (special equipment)

With a side loader, with two fork arms fitted, you can pick up a load (see carrying force diagram), carry it and shift it horizontally to the left and to the right.

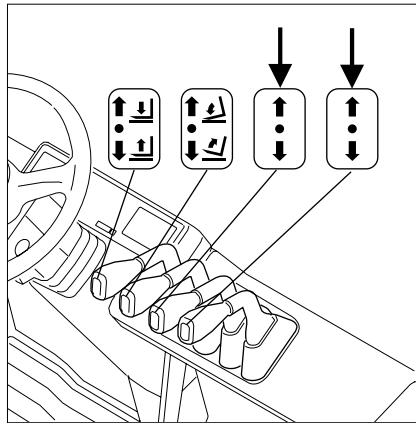
This makes it possible to pick up and set down the load precisely. Repeated shunting can thus be avoided.

Read the operating and maintenance instructions for the add-on unit carefully and make sure you are completely familiar with all hydraulic functions before transporting a load. Learn to use the hydraulics in a gentle and jolt-free manner.

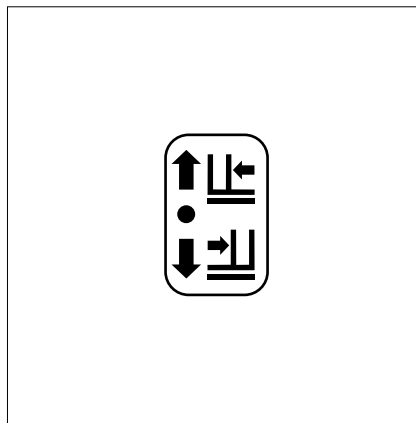
Controlling the side loader

When the side loader control lever is pushed forwards, the side loader moves to the left.

When it is pulled backwards, the side loader moves to the right.



97T032



95T039

Conozca su carretilla elevadora

E

Accesorios

Las carretillas elevadoras con accesorios hidráulicos llevan una o dos palancas de control suplementarias, colocadas al lado derecho de las palancas de control de elevación e inclinación.

La función de estas palancas depende del accesorio y el servicio a clientes debe formar al conductor en el funcionamiento de estas palancas.

Observar la placa suplementaria que indica la capacidad de carga.

Aquí encontrará la capacidad máxima de carga de su carretilla elevadora con el correspondiente accesorio.

Lea atentamente las instrucciones de manejo del accesorio y familiarícese con todas las funciones hidráulicas antes de llevar una carga. Aprenda a manejar la hidráulica suavemente y sin sacudidas.

Equipos adosados - palanca

Accionando la palanca correspondiente, aumenta automáticamente la velocidad de trabajo de acuerdo a la posición del pedal acelerador.

Para este efecto se deberá colocar la palanca de dirección de desplazamiento en su posición neutral, o bien se deberá pisar el pedal de marcha lenta.

Desplazador lateral

Mediante el desplazador lateral en combinación con 2 brazos de horquilla montados es posible elevar una carga (véase diagrama de capacidad de carga), transportarla y desplazarla horizontalmente hacia la izquierda y derecha.

Esta función permite elevar y depositar la carga con gran precisión. Es decir, de esta manera es posible eliminar las repetidas maniobras de la carretilla de horquilla elevadora para suspender la carga.

Sírvase leer cuidadosamente el manual de instrucciones de manejo y mantenimiento para el dispositivo adosado y familiarizarse completamente con todas las funciones hidráulicas, antes de transportar una carga. Para que el sistema hidráulico funcione suavemente y sin sacudidas es necesario aprender a manejarlo correctamente.

Mando del desplazador lateral

Al presionar hacia adelante la palanca de mando del desplazador lateral, éste se mueve hacia la izquierda.

Al jalarla hacia atrás, el desplazador lateral se mueve hacia la derecha.



Acessórios

Os empilhadores que tenham dispositivos hidráulicos como acessórios, possuem ainda mais uma ou duas alavancas de comando. Estas alavancas encontram-se à direita das alavancas de elevação e de basculamento.

A função desta outra alavanca depende do tipo de dispositivo adicional e deve ser estudada com pessoal treinado e especializado dos serviços de assistência aos clientes.

Ao fazer a montagem do acessório tenha em consideração a indicação da capacidade de carga máxima que se lê na placa. A indicação desse valor dá-lhe a máxima capacidade de carga do empilhador com o acessório. Leia atentamente as instruções quanto à montagem do acessório e familiarize-se completamente com todas as funções hidráulicas, antes de proceder a qualquer transporte com o empilhador. Aprenda a manejar a hidráulica levemente e sem sacudidas.

Acessório para montar - alavanca

Ao actuar a respectiva alavanca, a velocidade de trabalho é automaticamente aumentada consoante a posição do pedal do acelerador.

Ao fazê-lo, a alavanca do sentido de marcha tem de ser colocada em posição neutra, ou o pedal de avanço lento tem de ser premido.

Corrediça lateral (equipamento extra)

Uma corrediça lateral permite pegar na carga (ver diagrama das capacidades de carga), com o auxílio de 2 garfos montados no empilhador, transportá-la e deslocá-la na horizontal, quer para a esquerda, quer para a direita.

Deste modo, é possível pegar na carga e pousá-la com precisão, sem que seja necessário efectuar inúmeras manobras.

É favor ler cuidadosamente o manual de instruções e o manual de manutenção para o equipamento desmontável, bem como familiarizar-se na íntegra com todas as funções hidráulicas, antes de proceder ao transporte de qualquer carga. Procure aprender a operar o sistema hidráulico de forma suave e sem estremeções.

Controlo da corrediça lateral

Ao empurrar-se a alavanca de manobra da corrediça lateral para a frente, a corrediça lateral desloca-se para a esquerda.

Puxando-a para trás, a corrediça lateral move-se para a direita.



Навесное оборудование

Вилочные погрузчики с гидравлическим навесным оборудованием оснащены одним или двумя дополнительными рычагами управления. Они расположены справа рядом с рычагами управления подъемом и наклоном. Функция этих рычагов зависит от вида навесного орудия, и специалист сервисной службы должен обучить Вас пользованию этими рычагами. При наличии навесного орудия обратите внимание на дополнительную табличку с указанием грузоподъемности. На ней указана допустимая грузоподъемность Вашего вилочного погрузчика в комбинации с навесным орудием. Внимательно прочтите инструкцию по эксплуатации навесного орудия и ознакомьтесь полностью со всеми гидравлическими функциями, прежде чем перевозить грузы. Научитесь управлять гидравлической системой плавно и без рывков.

Рычаг управления навесным оборудованием

При приведении в действие соответствующего рычага в зависимости от положения педали акселератора автоматически повышается скорость работы.

При этом следует привести рычаг для переключения направления движения в нейтральное положение или же нажать педаль замедленного хода.

Устройство для бокового устройство перемещения (специальное оснащение)

С помощью устройства для бокового перемещения Вы имеете возможность захватывать груз посредством 2 закрепленных на вилочном погрузчике зубцов вилки (см. диаграмму грузоподъемности), носить его и перемещать его налево и направо в горизонтальном направлении. Это позволяет захватывать и ставить груз в точно рассчитанной позиции. Таким образом, можно избежать многократного маневрирования. Внимательно прочтите инструкцию по обслуживанию и техническому обслуживанию для навесного орудия и ознакомьтесь полностью со всеми гидравлическими функциями, прежде чем перевозить грузы. Научитесь обслуживать гидравлическую систему плавно и без рывков.

Управление устройством для бокового перемещения

При нажатии вперед рычага управления устройством для бокового перемещения устройство для бокового перемещения движется налево. При перемещении рычага назад устройство для бокового перемещения движется направо.



Priključki

Viličarji z enim ali več hidravličnimi priključki imajo eno ali več upravljalnih ročic. Te se nahajajo desno poleg ročice za upravljanje dviga in nagiba.

Funkcija teh ročic je odvisna od priključka in se jo mora privaditi z enim strokovnjakom servisne službe.

Pazite pri priključku na dodatni znak nosilnosti. Imenovani vam proža naknadno dovoljeno nosilnost v zvezi z priključkom. Pazljivo si prečitajte navodila za uporabo priključka in popolnoma obvladajte vse hidravlične funkcije preden transportirate tovor. Naučite se upravljati z hidravliko mehko in brez sunkov.

Priključki - ročica

KO pritisnete odgovarjajočo ročico se avtomatično poveča delavna hitrost na osnovo položaja pedala za vožnjo.

Pri tem se postavi ročico za smer vožnje v nul - položaj ali se pritisne pedal predstave lezenja.

Pomikalo z strani (posebna oprema)

Z pomikalom z strani, z dvema montiranima viličnimi roglji lahko jemljete (pogledaj diagram nosilnosti), nosite tovor in ga premikate navpično na levo in desno.

To Vam dovoljuje, da lahko tovor pravilno vzamete in oddajate.

Z tem ni več potrebno več kratno premikanje.

Skrbno si preč itajte navodila za uporabo in navodila servisiranja priključka in spoznajte vse hidravlične funkcije preden začnete z prevozom tovara. Naučite se upravljati z hidravliko mehko in brez sunkov.

Upravljanje z pomikalom z strani

Pri pritisku ročice za upravljanje pomikala z strani se pomikalo z strani pomakne na levo.

Če povlečete ete nazaj se pomikalo z strani na desno.

Know your Forklift Truck

GB

MegaValve (special equipment)

Caution:

Do not operate with radio or mobile telephone, see page 2.26.

With this model, the hoist, tilt and auxiliary functions are operated using a joystick.

All functions are activated after the engine has been started by pressing latch switch (1) once. The joystick must be in neutral position.

Switch (2) (pedals - automotive-style) is used to select the following functions:

F= Drive forwards
R= Reverse
O= Neutral

Tilt and lifting function

When the joystick is pulled backwards, the fork carriage tilts backwards.

When the joystick is pushed forwards, the fork carriage tilts forwards.

When the joystick is pushed sideways to the right, the fork carrier is raised.

When the joystick is pushed sideways to the left, the fork carrier is lowered.

On fork lift trucks with hydrostatic drive, the tilting and lifting speeds increase corresponding to the position of the lever. On fork lift trucks with converter drive, the speed is regulated using the accelerator pedal.

When released, the joystick automatically returns to the start position.

Operating the side loader

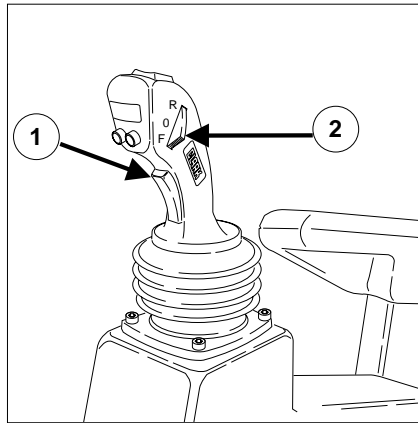
The side loader is activated using rocker switch (3):

When the right-hand side of the rocker is depressed, the side loader moves to the right. When the left-hand side of the rocker is depressed, the side loader moves to the left.

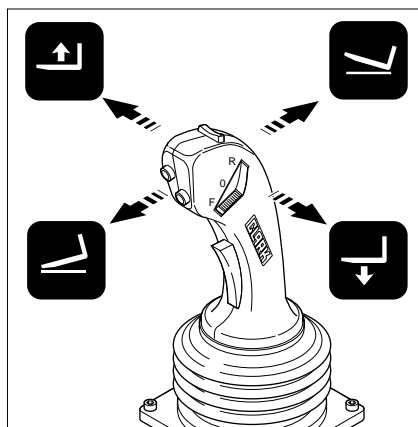
Operating the auxiliary equipment

Auxiliary attachments can be operated using pushbutton (4).

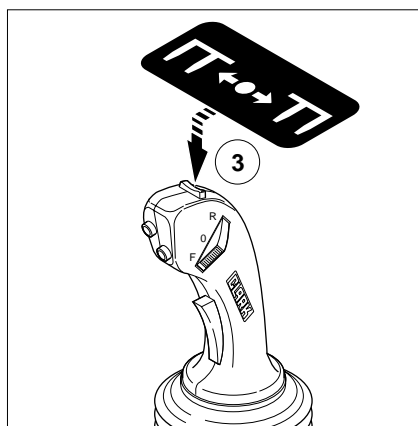
Individual functions depend on the attachments fitted. Observe the symbol stickers on the fork lift truck.



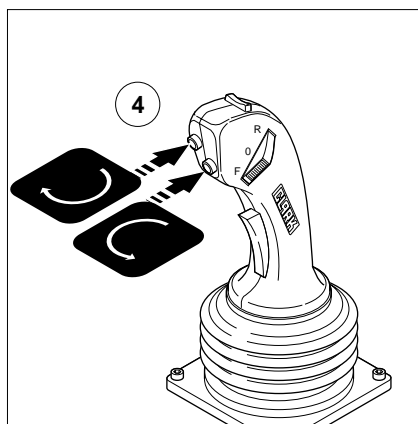
96T071



96T072



96T074



96T075

Conozca su carretilla elevadora

E

MegaValve (equipamiento especial)

¡Atención!

Al operar el equipo, no utilice aparatos de radiocomunicaciones o teléfono portátil, ver pág. 2,26.

En este modelo, las funciones de elevación, inclinación y las adicionales se controlan con una palanca de mando (joystick).

Todas las funciones se activan tras conectar el encendido oprimiendo una vez el pulsador de enclavamiento (1); en este caso la palanca de mando deberá estar en su posición inicial.

Con el conmutador (2) (en la disposición de pedales similar al automóvil) se seleccionan las siguientes funciones:

F= marcha hacia adelante
R= marcha hacia atrás
O= posición neutra

Función de elevación e inclinación

Al tirar hacia atrás la palanca de mando, el mástil de elevación se inclina hacia atrás.

Al empujar la palanca hacia adelante, el mástil se inclina hacia adelante.

Al empujar la palanca hacia la derecha, el portahorquilla se eleva.

Al empujar la palanca hacia la izquierda, el portahorquilla descende.

En las carretillas con unidad motriz hidrostática, la velocidad de inclinación y de elevación varía de acuerdo con la posición de la palanca de mando. Para carretillas con unidad motriz con convertidor de par, la posición del pedal de marcha determina la velocidad.

Control de la horquilla lateral

La horquilla lateral se activa accionando el conmutador basculante (3):

Al oprimir el lado derecho del conmutador la horquilla lateral se desplaza hacia la derecha.

Al oprimir el lado izquierdo del conmutador la horquilla lateral se desplaza hacia la izquierda.

Control de equipos adicionales

Los equipos adicionales adosados, se pueden controlar mediante el pulsador (4).

La función respectiva depende del equipo adosado. Observe la etiqueta adhesiva con el símbolo pegada a la carretilla.

Conheça o seu Empilhador



MegaValve (Equipamento especial)

Atenção!

Proibida a operação perante o uso de aparelho de rádio ou telefone portátil (Handy) - Consultar a página 2.27.

Queira controlar, no caso deste modelo, as funções de elevação, de inclinação e auxiliar com uma alavanca de comando.

A activação de todas as funções ocorre após o arranque do motor por meio de uma pressão única do pulsador de lingueta (1). A alavanca de comando deve encontrar-se aqui em "Posição de partida".

Escolha as seguintes funções com o interruptor (2) (Pedais - Disposição conforme automóvel):

F = Marcha à frente

R = Marcha atrás

O = Posição neutra

Funções de basculamento e elevação

Empurrando-se a alavanca de comando para trás, o mastro inclina-se para trás.

Empurrando-se a alavanca de comando para a frente, o mastro inclina-se para a frente.

Empurrando-se a alavanca de comando para o lado direito, o porta-garfos eleva-se.

Empurrando-se a alavanca de comando para o lado esquerdo, o porta-garfos desce.

A velocidade de inclinação ou de elevação aumenta perante empilhador com sistema de accionamento hidrostático variavelmente, de acordo com a posição da alavanca. No caso de empilhador com sistema de accionamento por transformador, a velocidade é determinada pelo pedal do acelerador.

Após a alavanca de comando ser solta, esta recua automaticamente para a posição de partida.

Comando do cursor lateral

O cursor lateral é activado por meio da acção do interruptor de vaivém (3).

Quando do aperto do lado direito do interruptor de vaivém para baixo, o cursor lateral move-se para a direita.

Quando do aperto do lado esquerdo do interruptor de vaivém para baixo, o cursor lateral move-se para a esquerda.

Comando de acessórios

Os acessórios podem ser comandados com o auxílio do botão de pressão (4).

A respectiva função depende do acessório correspondente. Queira prestar atenção para o autocolante de símbolos fixo no empilhador.

Ознакомьтесь с Вашим вилочным погрузчиком



MegaValve (кран Mega-специальное оснащение)

Внимание!

Не пользоваться радиоприборами или мобильным телефоном (сотовым телефоном), см. стр. 2.27.

При таком исполнении контролируйте функцию подъема, наклона и дополнительную функцию с помощью джойстика.

Задействование всех функций происходит после запуска двигателя одноразовым нажатием клавишного переключателя с контактной пружиной (1). При этом джойстик должен находиться в исходном положении.

С помощью переключателя (2) (педаль - расположение "конформ" для автомобиля: РКW-Konform) выберете следующие функции:

F = движение вперед

R = движение назад

0 = нейтральное положение.

Функция наклона и подъема

При оттягивании джойстика назад подъемная рама наклоняется назад.

При нажатии вперед подъемная рама наклоняется вперед.

При отжатии джойстика в правую

сторону держатель вилки поднимается.

При отжатии джойстика в левую сторону держатель вилки опускается.

В случае вилочных погрузчиков с гидростатическим приводом скорость наклона или, соотв., подъема увеличивается переменным образом, в соответствии с позицией рычага. В случае вилочных погрузчиков с приводом через гидротрансформатор скорость определяется посредством педали акселератора. После отпускания джойстик автоматически возвращается в исходную позицию.

Управление устройством бокового смещения

Активация устройства бокового смещения вызывается путем приведения в действие перекидного выключателя (3):

При нажатии на правую сторону перекидного выключателя устройство бокового смещения движется направо.

При нажатии на левую сторону перекидного выключателя устройство бокового смещения движется налево.

Управление дополнительным оборудованием

Дополнительным навесным оборудованием возможно управлять с помощью кнопочных выключателей (4). Соответствующая функция зависит от конкретного типа навесного оборудования. Обратите внимание на этикетки с символами, приклеенные к вилочному погрузчику.

Spoznajte Vaš viličar



Mega Valve (posebna oprema)

Pozor!

Z radijsko napravo ali z mobilnim telefonom (Handy) ni nobenega pogona, pogledaj stran 2.27.

Z to opremo nadzorujete dvigalno, pogibno in dodatno funkcijo z enim Joy-Stick-om.

Vse funkcije se aktivirajo po enokratnem pritisku klinkernega stikala vklopa vžiga (1). Pri tem mora biti Joy-Stick v „ izhodnem položaju“.

Z stikalom (2) (pedali - razporeda avtomobilnega konforma) izbirate naslednje funkcije:

F = vožnjo naprej

R = vožnjo nazaj

O = neutralni položaj

Funkcije nagiba in dviga

Pri povlačenju Joy-Stick-a nazaj se dvigalno ogrodje nagiba nazaj.

Pri potiskanju naprej se dvigalno ogrodje nagiba naprej.

Pri pritiskanju Joy-Stick-a v desno se dvigne nosilec vilic.

Pri pritiskanju Joy-Stick-a v levo se nosilec vilic spusti.

Hitrost nagiba odnosno dviga se dviguje pri viličarju z hidrostatičnim pogonom odgovarajoče uravnavi dviga. Pri viličarjih z pretvornim pogonom se hitrost ureja z voznim pedalom.

Ko Joy-Stick spustite se le-ta avtomatsko povrne v izhodni položaj.

Upravljanje z drsnikom z strani

Drsnik z strani se aktivira na pritisk klecnega stikala (3).

Pritiskom desnega klecnege stikala se drsnik z strani pomika na desno.

Pritiskom levega klecnega stikala se drsnik z strani pomika na levo.

Upravljanje dodatnih priključkov

Dodatni ugrajeni priključki se lahko upravljajo z pomočjo tipk (4).

Konkretna funkcija ovisi od ogovarjajočega vgrajenega priključka. Pazite pri viličarju na simbolično nalepko.

Know your Forklift Truck

GB

Fuses

The fuses are located at the inside of cowl cover , on the right when looking forwards.

The fuse ratings are clearly visible on the fuses.

- | | |
|---|---------|
| 1) Horn | 15 Amp. |
| 2) Head lights | 15 Amp. |
| 3) Brake lights | 15 Amp. |
| 4) Hydrostatic 1 | 10 Amp. |
| 5) Hydrostatic 2 | 5 Amp. |
| 6) Direction control | 5 Amp. |
| 7) Ignition | 15 Amp. |
| 8) Warning light
(strobe rev. alarm) | 15 Amp. |
| 9) Preheat | 15 Amp. |
| 10) Option (not shown). | 15 Amp. |

1	2	3	4
5			
6	7	8	9

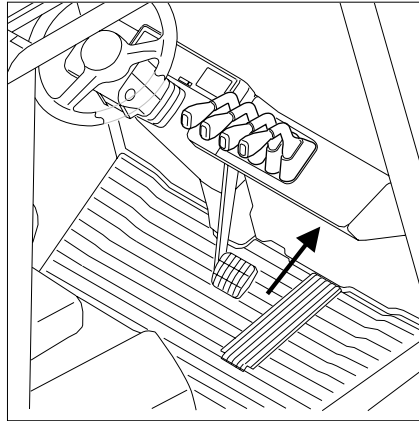
Never replace a faulty fuse with one of a higher rating.

If a fuse persistently fails, there is a fault in the electrical system. You can contact your CLARK dealer with confidence to have faults rectified.

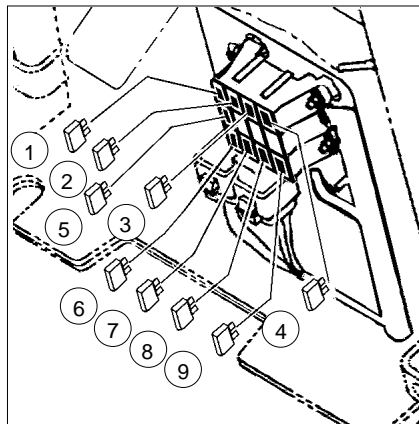
Forklift with two-way radio or mobile phone

For mobile phones and two-way radios the usual regulations, as in the automotive sector, apply. High-frequency transmission energy emitted by these and similar devices may cause malfunctions of the vehicle electronics.

When installing such equipment, please contact your Clark dealer for advice and assistance.



97T030



95T001



95T012



95T018

Conozca su carretilla elevadora

E

Fusibles

Los fusibles principales se encuentran dentro de la cubierta de la pared frontal, vistos en el sentido de marcha a la derecha.

Los fusibles están marcados con los valores correspondientes.

- | | |
|--|---------|
| 1) Bocina de señales | 15 Amp. |
| 2) Faros principales | 15 Amp. |
| 3) Luces de freno | 15 Amp. |
| 4) Hidrostática 1 | 10 Amp. |
| 5) Hidrostática 2 | 5 Amp. |
| 6) Control de dirección de marcha | 5 Amp. |
| 7) Encendido | 15 Amp. |
| 8) Lámpara de advertencia
(lámpara de señalización de marcha atrás) | 15 Amp. |
| 9) Precalentamiento | 15 Amp. |
| 10) Opción | 15 Amp. |

1	2	3	4
5			
6	7	8	9

No sustituir jamás los fusibles defectuosos por otros de mayor valor.

Haga verificar la instalación eléctrica a su concesionario de CLARK, en el caso de aparición de frecuente quemado de los fusibles.

Carretilla elevadora con radiotransmisor/receptor o teléfono móvil

Para radiotransmisores/receptores o teléfonos móviles se aplican las prescripciones usuales válidas para el sector de vehículos. Es posible que se produzcan fallas de funcionamiento en el sistema electrónico de la carretilla elevadora, debidas a la energía de transmisión de alta frecuencia emitidas por este tipo, o tipos similares de equipos.

Si se desea instalar equipos correspondientes, dirijase con toda confianza a su distribuidor Clark.

Conheça o seu Empilhador



Fusíveis

Os fusíveis principais encontram-se do lado de direito no sentido de marcha.

Os fusíveis estão marcados com os respectivos valores.

1) Cláxon	15 Amp.
2) Faróis principais	15 Amp.
3) Luzes do travão	15 Amp.
4) Hidrostática 1	10 Amp.
5) Hidrostática 2	5 Amp.
6) Controlo do sentido de marcha	5 Amp.
7) Ignição	15 Amp.
8) Lâmpada de aviso (lâmpada de sinalização-marcha atrás)	15 Amp.
9) Pré-aquecimento	15 Amp.
10) Opção	15 Amp.

1	2	3	4
5			
6	7	8	9

Nunca substituir fusíveis queimados por outros com valores superiores.

Se os fusíveis queimarem com frequência, mande inspeccionar o sistema eléctrico pelo seu concessionário CLARK.

Empilhador com aparelho radiotransmissor/receptor ou telemóvel

Para telemóveis e aparelhos radiotransmissores/receptores aplicam-se as mesmas disposições gerais aplicáveis no caso da sua utilização em veículos automóveis. Devido à energia de emissão de alta frequência irradiada desses aparelhos, ou de outros semelhantes, podem verificar-se falhas de funcionamento no sistema electrónico do veículo.

Sempre que pretender instalar aparelhos destes, dirija-se a alguém em quem pode verdadeiramente confiar: o seu concessionário Clark

Ознакомьтесь с Вашим вилочным погрузчиком



Предохранители

Главные предохранители находятся под крышкой на передней стенке, на правой стороне, если смотреть в направление движения.

Предохранители обозначены соответствующими значениями.

1) звуковой сигнал	15 A
2) основные фары	15 A
3) фонари сигнала торможения	15 A
4) гидростатическая система 1	10 A
5) гидростатическая система 2	5 A
6) сигнализаторы включения указателей поворота	5 A
7) зажигание	15 A
8) предупредительные сигнальные лампы (сигнальная лампа - движение задним ходом)	15 A
9) разогрев	15 A
10) факультативное оборудование (не изображено)	15 A

1	2	3	4
5			
6	7	8	9

Никогда не заменять дефектные предохранители предохранителями с более высокими номинальными значениями.

В случае частого перегорания предохранителей поручите Вашему дилеру фирмы КЛАРК проверить электрическую систему.

Вилочные погрузчики с радиоприбором или автомобильным радиотелефоном

Для автомобильных радиотелефонов и радиоприборов действительны те же самые предписания, как и в области автомобилей. Вследствие высокочастотной энергии передачи, излучаемой такими или подобными приборами, могут возникнуть неполадки в работе электронной системы вилочного погрузчика.

При монтаже таких приборов обратитесь, пожалуйста, к Вашему дилеру фирмы Кларк.

Spoznajte Vaš viličar



Varovalke

Glavne varovalke se nahajajo v notranjosti sprednjega pokrova desno v smeri vožnje.

Varovalke so zaznamovane z odgovarjajočo vrednostjo.

1) Hupa	15 amp.
2) Glavni žaromet	15 amp.
3) Zavorne luči	15 amp.
4) Smerni kazalec	5 amp.
4) Hidrostatič 1	10 amp.
5) Hidrostatič 2	5 Amp.
7) Vžig	15 amp.
8) Opozorilne lučke (opozorilne lučke - voziti nazaj)	15 amp.
9) Gretje	15 amp.
10) Opcija (ni prikazana)	15 amp.

1	2	3	4
5			
6	7	8	9

Nikoli ne zamenjati varovalke z poškodovanimi varovalkami.

Naj Vam električno napravo pregleda CLARK trgovec, če se dogaja, da varovalke večkrat zgorijo.

Viličar z radijsko napravo ali prenosnim telefonom

Za prenosne telefone in radijske naprave veljajo pravila kod na področju vozil.

Z visokofrekvenčno energijo, katera izhaja od teh ali podobnih naprav, lahko pride do motenj v vozni elektroniki.

Z zaupanjem se obrnite pri vgradnji Vašemu Klark - trgovcu.

Know your Forklift Truck

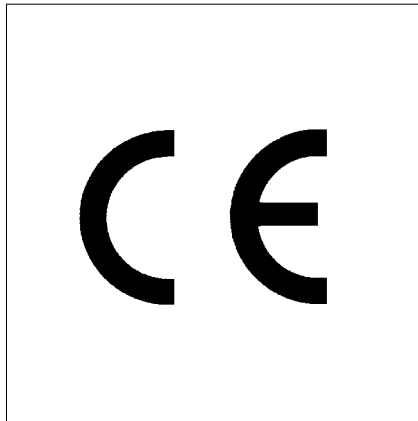


European conformity symbol

Your fork lift truck satisfies the EU directives if the European conformity symbol is affixed (see fig.) and you have a conformity certificate of the manufacturer. If this symbol is absent, or you do not have the certificate, you must not place the fork lift truck in service.

Certificate of Agreement / Declaration of Conformity

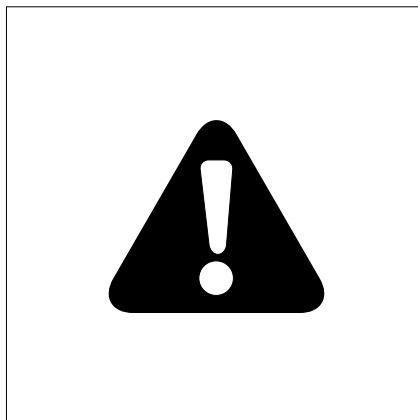
With the certificate of agreement / declaration of conformity, the manufacturer, or his authorised representative in the European Community, certifies that the machine released for operations conforms with all relevant basic safety and health requirements.



Warning plates

Your forklift truck is fitted with warning plates. Make sure that these plates are always clearly visible.

Defective, missing or illegible plates must be replaced immediately.

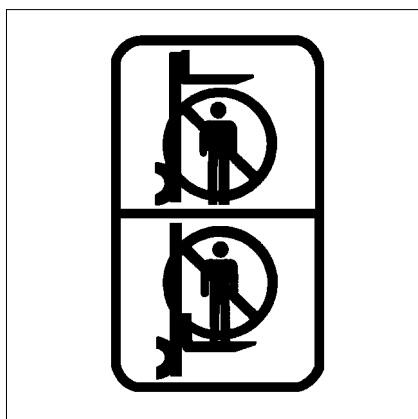


95T012

Remaining in area where load is lifted is prohibited

This warning plate must be fitted on the right-hand side on the upright and has 2 meanings:

1. Persons must not stand or walk beneath raised forks (including you as the driver).
2. Persons may not be lifted or transported with the forklift truck



91T175

Conozca su carretilla elevadora



Símbolos de conformidad europea

Esta carretilla de horquilla elevadora cumple con las normas de la UE, siempre que lleve el símbolo de conformidad europea (véase figura) y disponga del certificado de conformidad del fabricante. En caso de faltar este símbolo o el certificado mencionado, el usuario no está autorizado para utilizar la carretilla de horquilla elevadora en el tráfico público.

Declaración de conformidad

Con la declaración de conformidad, el fabricante, o su representante legal ante la Unión Europea, certifica que la máquina puesta en circulación cumple todas las exigencias y normas vigentes sobre seguridad y salud.

Avisos de prevención

Su carretilla elevadora está provista de varios avisos de prevención. Preste atención a que dichos avisos estén siempre visibles.

Se deberán reemplazar inmediatamente los avisos que falten, que estén defectuosos o ilegibles.

Prohibido permanecer en el área de manejo de la carga

Este aviso se debe colocar al lado derecho del mástil de elevación, y tiene dos significados:

- 1º No está permitido para ninguna persona, pararse debajo de la horquilla levantada o pasar por debajo de ella (tampoco para el conductor).
- 2º No está permitido levantar o transportar personas con la carretilla elevadora.

Conheça o seu Empilhador



Marcação CE de conformidade

O empilhador só satisfaz as directivas da União Europeia se a ele for aposta a marcação CE de conformidade (ver fig.) e se o manual for acompanhado de uma declaração CE de conformidade do construtor. Caso falte tanto a marcação, como a declaração não é possível colocar o empilhador em circulação.

Certidão de conformidade / Declaração de conformidade

Com a certidão de conformidade / Declaração de conformidade o fabricante, ou o seu representante, devidamente autorizado, que se encontra estabelecido na União Europeia, certifica que as máquinas por si colocadas em circulação cumprem os respectivos requisitos básicos de segurança e saúde.

Placas de aviso

O seu empilhador de garfo está equipado com várias placas de aviso. Tenha atenção para que essas placas se mantenham sempre bem visíveis.

As placas de aviso defeituosas, as placas em falta e as placas pouco legíveis terão de ser imediatamente substituídas.

É proibida a permanência na zona de movimentação de cargas.

Esta placa de aviso está afixada no andaime de elevação do lado direito e tem dois significados:

1. Ninguém pode permanecer por baixo dos garfos levantados ou passar por baixo deles (nem mesmo o condutor).
2. Não é permitido levantar ou transportar pessoas com o empilhador.

Ознакомьтесь с Вашим вилочным погрузчиком



Знак соответствия установленным требованиям Европейского сообщества

Ваш вилочный погрузчик соответствует директивам ЕС, если на нем имеется знак соответствия установленным требованиям Европейского сообщества (см. рис.), и если имеется заявление о соответствии требованиям ЕС, выданное заводом-изготовителем. Если этот знак или это заявление отсутствует, то Вы не имеете право эксплуатировать вилочный погрузчик.

Свидетельство о соответствии требованиям/заявление о выполнении норм

Свидетельством о соответствии требованиям/заявлением о выполнении норм завод-изготовитель или его уполномоченный, имеющий официальное место нахождения на территории Европейского Сообщества, подтверждает, что введенная в дорожно-транспортное движение машина отвечает требованиям всех основополагающих соответствующих норм по технике безопасности и по охране здоровья.

Таблички с предупредительной надписью

Ваш вилочный погрузчик оснащен несколькими табличками с предупредительными надписями. Следите за тем, чтобы эти таблички всегда были хорошо видными.

Дефектные, отсутствующие или неразборчивые таблички следует немедленно заменять новыми.

Запрещается находиться в зоне подъема груза

Эта табличка с предупредительной надписью закреплена справа на подъемной раме и имеет 2 значения:

1. Запрещается, чтобы кто-либо находился или проходил под приподнятыми вилками (это относится также и к Вам, как водителю).
2. Не разрешается поднимать или перевозить людей с помощью вилочного погрузчика.

Spoznajte Vaš viličar



Evropski soglasni znak

Vaš viličar arodgovarja EU - smernicam, če je postavljen znak evropskega soglasja (pogledaj sliko) in če ste v posestvu potrdila soglasja od strani proizvajalca. Če Vam imenovani znak ali potrdilo manjka, ne smete viličarja vzeti v promet.

Potrdilo soglašanja/izjava skladnosti

Z tem potrdilom soglašanja/izjavo skladnosti potrjuje proizvajalec ali v evropski skupnosti naseljeni pooblaščenec, da stroj kateri je bil postavljen v promet, odgovarja zahtevni temeljni varnosti in zdravstvenim zahtevam.

Opozorilne table

Vaš viličar ima na ohišju nekoliko opozorilnih tabel. Pazite da bodo te table zmeraj dobro razpoznavne.

Poškodovane, manjkajoče ali ne več razpoznavne opozorilne table takoj zamenjati.

Zadrževanje na področju jemanja tovora je prepovedano.

Ta opozorilna tabla je postavljena desno s strani na dvigalnem ogrodju in ima 2 pomena:

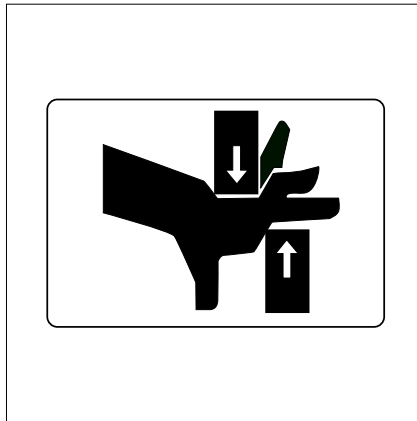
1. Nobena oseba se ne sme zadrževati pod dvignjenimi vilicami ali da pod imenovanimi hodi (tudi Vi kod šofer ne).
2. Z viličarjem se ne smejo voziti nobene osebe in osebe se ne smejo dvigniti.

Know your Forklift Truck

GB

Crushing and shearing points

This plate is fitted on the upright. It warns of the risk of injury which exists between crossbeams, chains, rope pulleys, fork carriage and other parts of the upright. Do not climb on the upright and do not reach inside. Be aware that you will be injured if any part of your body gets caught between moving parts of the upright.

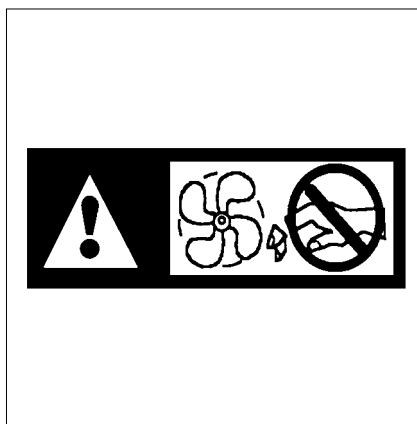


98T072

Cooling-air blower (CDP/CGP 25-164 only)

This warning plate is fitted on the air deflector of the radiator.

Make sure that you never get too near a rotating fan with your hands, fingers, arms or clothing. Do not stand in the blowing direction of a rotating fan. At excessive speeds, the vanes of a fan can break off and be thrown out of the engine compartment.



91T174

Warning plate safety belt (optional)

1. If the forklift should tip over, do not jump down from the forklift truck, it could kill you. You are safest if you stay in your driving position and tip over with the truck.
2. Always fasten your safety belt, if your forklift truck is equipped with a safety belt.
3. Read the operating instructions if you are not conversant with operation of the forklift truck.



91T177

Conozca su carretilla elevadora

E

Puntos de corte o de aplastamiento

Este aviso se coloca en el mástil de elevación. En él se advierte contra peligros de lesiones que se pueden presentar a causa de las barras transversas, las cadenas, las poleas, las horquillas. No se suba al mástil ni intente asirlo. Piense que usted se lesionará si alguna parte de su cuerpo llegase a quedar entre piezas móviles del mástil.

Ventilador de aire de refrigeración (sólo CDP/CGP 25-164)

Este aviso de prevención está ubicado en la chapa conductora del aire.

Tenga cuidado de que sus manos, dedos, brazos o su ropa no se acerquen demasiado a un ventilador en rotación. Tampoco se coloque en la dirección del flujo de aire de un ventilador en movimiento. En caso de altas velocidades de giro, las aletas del ventilador podrían llegar a romperse y ser lanzadas en el compartimiento del motor.

Aviso de prevención sobre el cinturón de seguridad (opción)

- 1º En caso de volcamiento, no salte de la carretilla elevadora, pues está lo podría golpear o aplastar con consecuencias fatales. Usted estará más seguro permaneciendo en su posición de conductor y volcándose con la carretilla.
- 2º Asegúrese siempre con el cinturón, si su carretilla elevadora posee un cinturón de seguridad.
- 3º Si usted no está familiarizado con el manejo de la carretilla elevadora, lea las instrucciones de operación.

Conheça o seu Empilhador



Pontos de esmagamento e de corte

Esta placa está afixada no andaime de elevação e chama a atenção para o perigo de ferimento que existe entre as barras transversais, correntes, polias para cabos, suporte do garfo e outros componentes do andaime de elevação. Não suba para cima do andaime de elevação e não coloque as mãos no seu interior. Lembre-se de que se poderá ferir, se qualquer parte do corpo ficar presa entre as peças móveis do empilhador.

Ventoinha de refrigeração (apenas CDP/CGP 25-164)

Esta placa de aviso está afixada na chapa deflectora de ar do radiador.

Tenha atenção para nunca aproximar demasiado as mãos, dedos, braços ou o vestuário de uma ventoinha em rotação. Não permaneça também na direcção de sopro de uma ventoinha. Em caso de rotação excessiva, as pás da ventoinha poderão partir e poderão ser projectadas para fora do compartimento do motor.

Placa de aviso cinto de segurança (opção)

1. Se alguma vez o empilhador de garfo tombar, não salte do empilhador, pois este poderá esmagá-lo. Ficará mais seguro se permanecer na sua posição de condutor e tombar juntamente com o empilhador.
2. Coloque sempre o cinto de segurança, caso o seu empilhador de garfo possua o respectivo equipamento.
3. Se não estiver familiarizado com o manuseamento do empilhador de garfo, leia as instruções de serviço.

Ознакомьтесь с ВАШИМ вилочным погрузчиком



Места с опасностью защемления или срезов

Эта табличка закрепляется на подъемной раме. Она предупреждает об опасности ранения, существующей между поперечными штангами, цепями, канатными шкивами, держателем вилки и другими частями подъемной рамы. Не взбирайтесь на подъемную раму и не засовывайте руки в нее. Имейте в виду, что Вы поранитесь, если Вы попадете какой-нибудь частью тела в зону между подвижными частями подъемной рамы.

Вентилятор системы охлаждения (только CDP/CGP 25-164)

Эта табличка с предупредительной надписью расположена на воздухоотражателе радиатора. Следите за тем, чтобы Вы никогда не приближались слишком близко ладонями, пальцами, руками или одеждой к вращающемуся вентилятору. Не задерживайтесь также в местах, расположенных в направлении подачи воздуха работающего вентилятора. При чрезмерно высокой скорости вращения лопасти вентилятора могут отломаться и вылететь из подкапотного пространства.

Таблички с предупредительной надписью для ремня безопасности (факультативное оборудование)

1. Если вилочный погрузчик когда-нибудь опрокинется, то не соскакивайте с вилочного погрузчика - он может Вас задавить. Опасность для Вас возникает меньше всего тогда, если Вы останетесь в Вашей позиции вождения и опрокинетесь вместе с вилочным погрузчиком.
2. Если Ваш вилочный погрузчик оснащен ремнем безопасности, всегда пристегивайте его.
3. Если Вы не ознакомлены хорошо с обслуживанием вилочного погрузчика, прочтите инструкцию по эксплуатации.

Spoznajte Vaš viličar



Strižna in mečkalna mesta

Ta tabla se postavi na dvigalno ogrodje. Opozarja na nevarnost poškodb katere lahko nastanejo med prečnimi drogi, verigami, vrvnim kolutom, nosilcem vilic in drugih delov dvigalnega ogrodja. Ne pležite na dvigalno ogrodje in ne oprijemajte se znotraj le-tega. Mislite na to, da se lahko poškodujete če pridete v stik z pregibnimi deli dvigalnega ogrodja.

Ventilator hladilnega zraka (samo CDP/CGP 25-164)

Ta opozorilna tabla je postavljena na zračno vodilno ploščevino hladilnika.

Pazite, da nikoli ne posežete preblizu z pestjo, prstima, roko ali z obleko vrtečemu se ventilatorju. Ravno tako ne se zadrževati v smeri pihanja vrtečega se ventilatorja. Pri veliki brzini se lahko odtrgajo krila ventilatorja in zletijo iz motornega prostora.

Opozorilna tabla varnostnega pasa (opcija)

1. Če se enkrat viličar zvrne, ne skačite iz viličarja, lahko vas ubije. Najbolj sigurni ste če ostanete v Vašem šofernem položaju in se zvrnete skupaj z viličarjem.
2. Zmeraj se privežite če je viličar opremljen z varnostnim pasom.
3. Prečitajte si navodila za uporabo, če še ne veste upravljati z viličarjem.

Know your Forklift Truck

GB

Noise specifications

Sound output level

The guaranteed sound output level $L_{WA}=104\text{dB(A)}$ in accordance with the directive 2000/14EU is specified with this sign (FIGURE 01t001).

This value can vary according to the fork lift truck model.

The value is determined using the sound output levels of the operating modes "Lift" and "Drive".

It can only be used as a comparative value for different fork lift trucks. The value is less suitable for determining the real environmental load. It must be determined, if necessary, at the work stations with the existing influences.

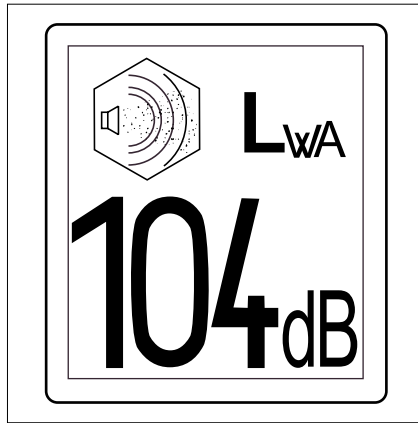
Noise pressure level

The noise pressure level ($L_{pAeq,T}$ in accordance with DIN EN 12053) created by this fork lift truck in the ear of the operator is indicated in Technical Data, section 7.

LPG Fuel System

Switch-over valve

For safety reasons, gas must only be taken from one exchange bottle where gas installation has two exchange bottles. This is achieved by means of the switch-over valve. If the switch-over lever is in the position shown, i.e. towards the right, gas is taken from the exchange bottle which is connected to the right-hand hose.



01T001



25118

Conozca su carretilla elevadora

E

Indicaciones relativas al ruido

Nivel de potencia acústica

Con esta placa (figura 01T001) se especifica el nivel de potencia acústica $L_{WA}=104\text{dB(A)}$ de acuerdo con lo dispuesto en la directiva 2000/14CE.

Este valor puede variar dependiendo del tipo de carretilla elevadora. Se trata de valores obligatorios, establecidos en la directiva.

Este valor se determina teniendo en cuenta los niveles de potencia acústica en los modos operativos "Elevación" y "Marcha".

Deberá utilizarse meramente a título comparativo entre las distintas carretillas elevadoras, y no para evaluar el impacto ambiental real. Si fuera necesario, éste se determinará directamente en el puesto de trabajo, donde se dan todas las condiciones reales.

Nivel de presión acústica

El nivel de presión acústica ($L_{pAeq,T}$ según la norma DIN EN 12053) que ejerce esta carretilla elevadora en los oídos del operario se especifica en el capítulo Datos técnicos, apartado 7.

Sistema LPG

Válvula de conmutación

Por razones de seguridad, cuando la instalación lleva dos botellas de intercambio, solo ha de tomarse gas de una de las botellas. Esto se logra mediante la válvula de conmutación. Si la palanca de conmutación está en la posición representada en la figura, es decir, hacia la derecha, el gas se toma de la botella conectada a la manguera de la derecha.

Conheça o seu Empilhador



Dados sobre ruído

Nível de potência sonora

Com esta placa (figura 01T001) é indicado o nível de potência sonora garantido LWA = 104 dB (A) de acordo com a directiva 2000/14/CE.

Este valor pode variar de acordo com o modelo do empilhador de forquilha. Estes dados estão previstos conforme da lei na dita directiva.

O valor é calculado com base nos níveis de potência sonora dos estados operacionais "Elevar" e "Deslocar".

Só é utilizável como valor comparativo entre diferentes empilhadores de forquilha. O valor é menos adequado para determinar a sobrecarga ambiental real. Se necessário, esta deverá ser determinada directamente nos locais de trabalho, sob as condições locais efectivas.

Nível de pressão sonora

O nível de pressão sonora gerado por este empilhador de forquilha ($L_{pAeq,T}$, de acordo com a norma DIN EN 12053) nos ouvidos do operador é indicado nos Dados Técnicos, Ponto 7.

Sistema LPG

Válvula inversora

Numa unidade de gas com 2 botijas substituíveis, só é permitido usar gas de uma delas por razões de segurança. Isto é possível devido à existência de uma válvula inversora. Se a alavanca de inversão se encontrar na posição que se mostra, ié, para a direita, então o gas sairá da botija que está ligada ao tubo da direita.

Ознакомьтесь с ВАШИМ вилочным погрузчиком



Сведения по шуму

Уровень звуковой мощности

На данной табличке (рис. 01T001) указывается гарантированный уровень звуковой мощности LWA=104 дБ(А) согласно Директиве Европейского Союза 2000/14ЕГ.

Это значение может варьироваться в зависимости от оснащения вилочного погрузчика. Указание этих сведений предписано законом согласно Директиве.

Значение определено на основании уровней звуковой мощности в рабочих состояниях "Подъем" и "Движение". Оно используется только как контрольное значение различных вилочных погрузчиков. Это значение менее пригодно для определения реальной нагрузки на окружение. При необходимости ее можно определить непосредственно на рабочих местах с учетом фактически имеющихся там факторов влияния.

Уровень звукового давления

Уровень звукового давления, создаваемый этим вилочным погрузчиком ($L_{pAeq,T}$ согласно DIN EN 12053) возле уха оператора, указывается в Технических данных, раздел 7.

Система "LPG"

Переключающий клапан

По соображениям безопасности на одной установке с двумя сменными баллонами можно брать газ только из одного баллона. Это производится с помощью клапана переключения. Если клапан переключения находится в показанном положении, то есть вправо, то газ берется из того сменного баллона, который присоединен к правому шлангу.

Spoznajte Vaš viličar



Navedbe o hrupu

Nivo moči hrupa

S to ploščico (slika 01T001) se navaja garantirani nivo moči hrupa LWA=104dB(A) v skladu s smernico 2000/14EG.

Odvisno od izvedbe viličarja lahko ta vrednost variira. Ta navedba je v skladu s smernico zakonsko predpisana.

Vrednost je ugotovljena iz nivojev moči hrupa v obratovalnih stanjih "dviganje" in "vožnja". Uporablja se lahko samo kot primerjalna vrednost med različnimi viličarji. Za ugotavljanje realnega obremenjevanja okolice je vrednost manj primerna. Če je potrebno, se mora izvesti merjenje na delovnih mestih ob vplivih, ki so tam dejansko prisotni.

Nivo zvočnega tlaka

Nivo zvočnega tlaka, ki ga povzroča ta viličar ($L_{pAeq,T}$ po DIN EN 12053) na ušesu upravljavca, je naveden v Tehničnih podatkih, odstavek 7.

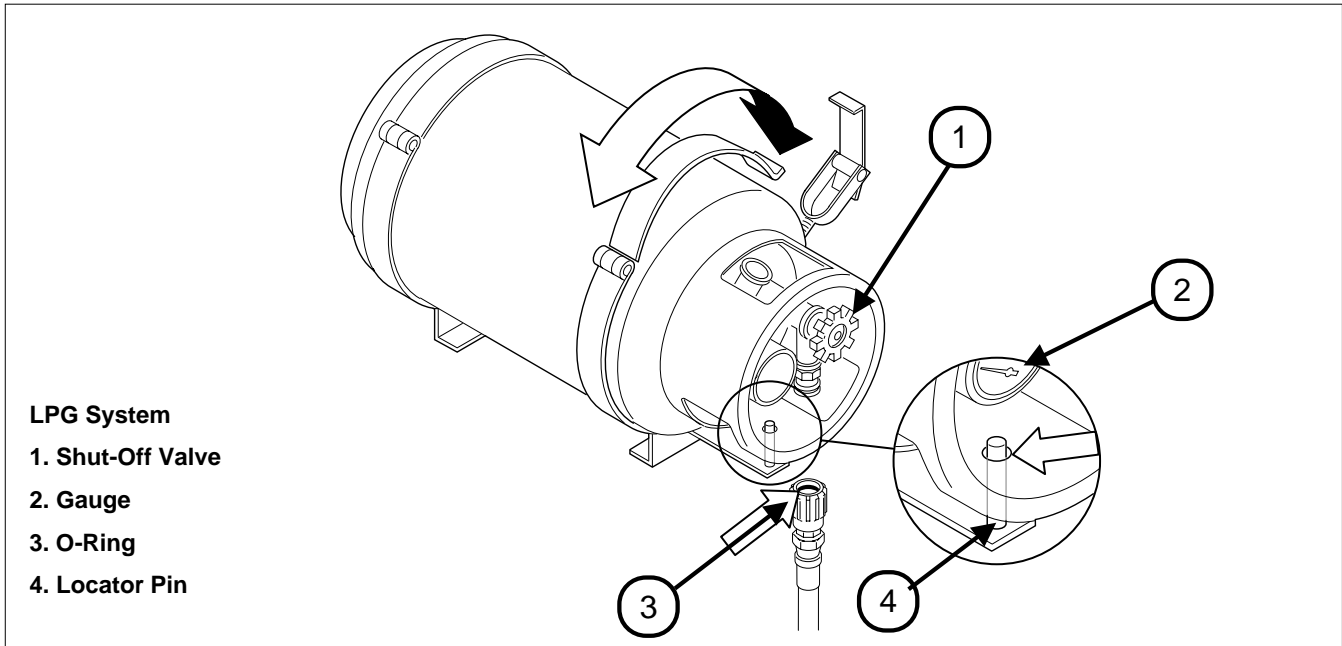
LPG sistem

Preklopni ventil

Iz varnostnih razlogov se lahko odjeme plin pri napravah z dvema jeklenkami samo iz ene. To se omogoča z preklopnim ventilom. Če stoji preklopna ročica na poimenovanem položaju, namreč desno, se odvzema plin iz jeklenke katera je priključena na desno cev.

GB

E



92T218

LPG Fuel System

If your lift truck uses liquefied petroleum gas (LPG), the fuel is stored in a tank mounted on the truck. A shut-off valve, a safety check valve, a relief valve, and a pressure gauge are attached to the tank.

You manually operate the shut-off valve to control the flow of fuel from the tank. You must close this valve when the engine is not running. Close this valve by hand, only to a firm tightness. Do not over-tighten.

When you open the shut-off valve before starting the engine, turn the handle slowly; otherwise, the check valve will block fuel-flow for a two to three minute period.

The O-Ring on the coupling must be kept in good condition. The tank must lock onto the locator pin before the fastener is secured.

Note: There are also tanks without gauge.

Sistema LPG

Si su carretilla funciona con gas líquido (Liquefied Petroleum Gas (LPG)), el combustible se halla en un tanque que está fijado en la parte trasera de la carretilla. En el tanque hay una válvula de toma, un indicador de nivel del combustible, una válvula de seguridad y una válvula de sobrepresión.

Abra la válvula de toma (válvula de cierre) para que el gas líquido pueda salir hasta el motor. Cuando el motor no se encuentre funcionando, la válvula de toma tiene que hallarse siempre cerrada. Cierre la válvula a mano, pero al cerrarla, no la apriete demasiado.

La válvula de toma está equipada con una válvula de seguridad. Esta válvula de seguridad impide - por ejemplo, al romperse el tubo de manguera - que salga demasiado gas. Por esta razón, debe abrirse la válvula de toma siempre despacio. Si se abre demasiado rápido, entonces la válvula de seguridad actúa e impide la salida del gas líquido. Si esto ocurre, hay que volver a cerrar la válvula, para después abrirse otra vez despacio.

El anillo-en-O tiene que estar siempre en buen estado.

Nota: Hay también botellas de gas sin indicador de nivel del combustible.

Conheça o seu Empilhador



Sistema LPG

No caso do seu empilhador ser accionado com gás líquido (Liquefied Petroleum Gas (LPG)), o seu combustível encontra-se num tanque, que está fixado na parte detrás do empilhador. No tanque encontram-se uma válvula de saída, um indicador do nível do combustível, uma válvula de segurança e uma válvula de alívio.

Abra a válvula de saída (válvula de fechamento) para que o gás líquido possa correr até ao motor. Quando o motor não estiver a funcionar, a válvula de saída tem de estar sempre fechada. Fecha a válvula à mão, mas ao fechá-la, não a aperte demasiado.

A válvula de saída está equipada com uma válvula de segurança. Esta válvula de segurança impede - por ex., ao romper-se um tubo flexível - que o gás líquido saia em demasia. Por este motivo, deve abrirse a válvula de saída sempre devagar. Se for aberta demasiado rápido então a válvula de segurança actua e impede a saída do gás líquido. Num caso destes, tem de se fechar a válvula outra vez, para depois se abrir novamente devagar.

O anel-em-O deve estar sempre em boas condições.

Nota: Também há bilhas sem indicador do nível de combustível.

Ознакомьтесь с Вашим вилочным погрузчиком



Система "LPG"

Если для привода Вашего вилочного погрузчика используется сжиженный газ (Liquefied Petroleum Gas (LPG)), то топливо находится в баке, закрепленном сзади на вилочном погрузчике. Бак оснащен клапаном отбора, указателем уровня, аварийным вентилем и предохранительным клапаном.

Откройте клапан отбора (запорный клапан), для того, чтобы сжиженный газ мог стекать к двигателю. Клапан отбора всегда должен быть закрытым, когда двигатель не работает. Закрывайте клапан вручную, но не закрывайте его чрезмерно сильно.

Клапан отбора оснащен аварийным вентилем. Этот аварийный вентиль предотвращает, например, в случае разрыва шланга, чрезмерную утечку сжиженного газа. По этой причине следует открывать клапан отбора медленно. Если он открывается слишком быстро, то срабатывает аварийный вентиль и препятствует отбору сжиженного газа. В таком случае необходимо снова закрыть клапан и затем еще раз медленно открыть его.

Кольцо круглого сечения всегда должно быть в безупречном состоянии.

Примечание: Существуют также баллоны без указателя уровня.

Spoznajte Vaš viličar



LPG sistem

Če se viličar poganja z tekočim plinom (Liquefied Petroleum Gas (LPG)) se nahaja gorivo v tanku, kateri je pritrjen vzadaj na viličarju. Tank je opremljen z odvzemnim ventilom, kazalcem polnjenja, varnostnim ventilom in ventilom za previsoki pritisk.

Odprite odvzemni ventil (blokadni ventil), da lahko prispe plin do motorja. Če motor ne dela mora biti odvzemni ventil zmeraj zaprt . Zaprite ventil ročno ali ga ne zavijte premočno.

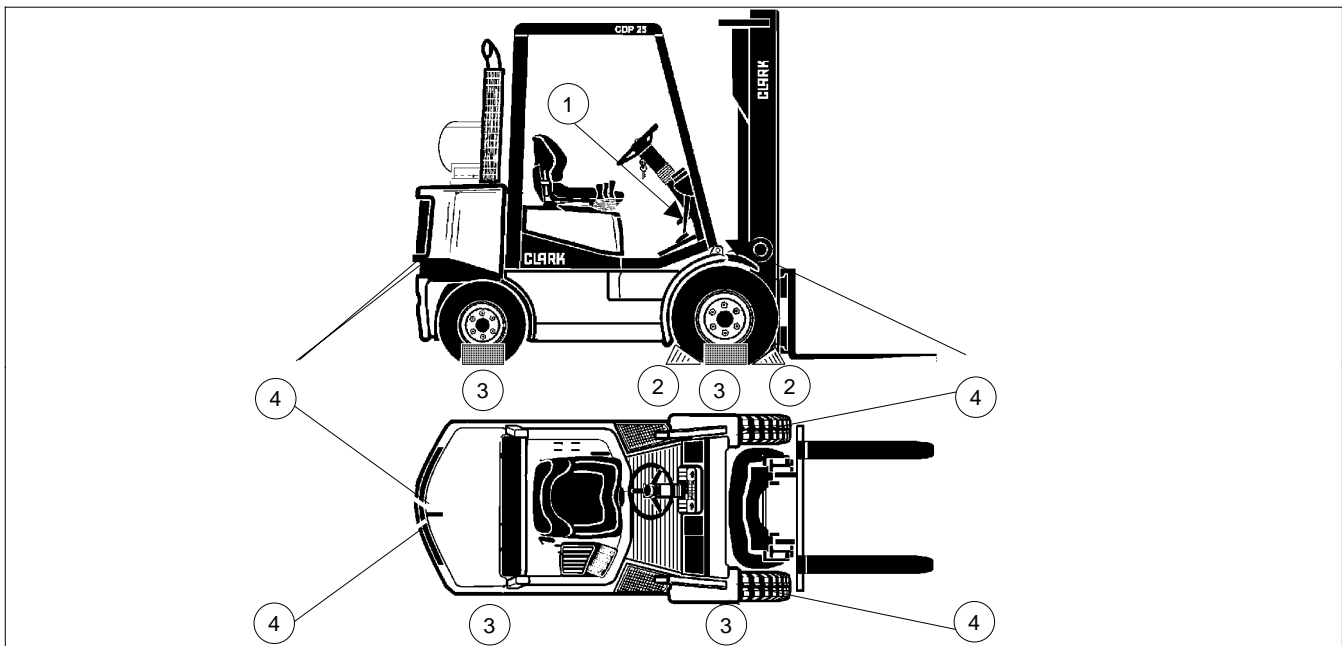
Odvzemni ventil je opremljen z varnostnim ventilom. Imenovani varnostni ventil preprečuje - kod na primer pri pokanju cevi - prevelikem izpustu tekočega plina. Zaradi tega se mora odvzemni ventil počasi odpirati. Če se le-ta prehitro odpre, stopa v funkcijo varnostni ventil in prepreči odzvem tekočega plina. V takem primeru se mora ventil ponovno zapreti in potem počasi odpreti.

O - prsten mora biti zmeraj v dobrem stanju.

Opomba: dobijo se tudi jeklenke brez kazalca polnjenja.

GB

E



95T064

95T043

Relocating (optional)

The forklift truck can be loaded onto a low loader or train wagon for transportation.

In this respect, pay attention to the statutory regulations which apply in your country.

For dimensions and loading weight please refer to the type plate and technical data sheet.

Caution

Use only lashing chains or lashing straps which have sufficient load-bearing capacity in accordance with the technical requirements of the corresponding valid standards.

Loading can take place as follows:

- Apply the hand brake (1).
- To secure lengthways (2), secure both front wheels by fitting chocks in front and behind.
- To secure sideways, fit and secure wooden wedges (3) on the side of all four wheels.
- Lash the forklift truck at the front and the rear using a tensioning chain (4) (if lashing eyes are fitted).

The chains can be secured at the front on the lashing eyes (if fitted) and at the rear on the tow coupling. Fit the corresponding tensioning chain at the front and rear so that it is fed out diagonally to the outside.

When securing with lashing straps, the straps can be fitted to the outside frame of the upright. Attach the straps so that no add-on parts are placed under load or damaged.

Transporte (opción)

La carretilla elevadora se puede montar sobre un vagón del ferrocarril o sobre un remolque de plataforma baja.

Tenga en cuenta la legislación local al respecto.

Consulte la placa de identificación y la hoja de datos técnicos con respecto a las dimensiones y a los pesos de carga.

Atención

Sólo se debe emplear cadenas y cables de amarre de acuerdo con los requerimientos técnicos o según las normas vigentes al respecto.

Para el transporte se debe proceder de la siguiente manera:

- Accionar el freno de mano (1)
- Para el aseguramiento longitudinal (2), se deberán inmovilizar mediante cuñas.
- Para el aseguramiento transversal, a los lados de las cuatro ruedas se deberán colocar y fijar cuñas de madera (3).
- La carretilla elevadora se debe fijar por delante y por detrás, mediante una cadena tensora (4) (siempre que se disponga de anillos u ojos de fijación)

La sujeción se puede realizar con los anillos de fijación (si existen), y en la parte trasera en el mecanismo del remolque. Cada cadena tensora deberá quedar oblicua y dirigida hacia afuera.

La fijación con cables o correas de amarre se puede realizar en el bastidor exterior del mástil de elevación. El amarre se debe realizar con cuidado, evitando que los componentes queden bajo carga o que sufran daños.

Conheça o seu Empilhador



Carregamento (opção)

Para ser transportado, o empilhador de garfo pode ser carregado num camião de plataforma rebaixada ou num vagão ferroviário.

Respeite as respectivas prescrições legais em vigor no seu país.

Dimensões e peso de carregamento: queira consultar a placa do modelo e a ficha técnica.

Atenção:

Utilize apenas correntes ou correias de trancar com uma capacidade de carga suficiente, de acordo com as exigências técnicas das respectivas normas vigentes.

O carregamento pode ser efectuado da seguinte forma:

- Accionar o travão de mão (1).
- Para uma segurança no sentido longitudinal (2), apoiar as duas rodas da frente, pela frente e por trás com uns calços.
- Para uma segurança no sentido transversal, apoiar as 4 rodas lateralmente com uns calços de madeira (3) e fixá-los.
- Amarrar o empilhador de garfo à frente (caso existam olhais para o efeito) e atrás com uma corrente tensora (4) adequada.

A fixação poderá ser efectuada à frente nos olhais de amarrar (caso existam) e atrás no dispositivo de reboque. Colocar as respectivas correntes tensoras à frente e atrás, numa posição oblqua e a correrem para o lado de fora.

A fixação com correias de amarrar poderá ser efectuada à frente, na armação exterior do andaime de elevação. Amarre de modo a que nenhuma das peças montadas seja forçada ou danificada.

Spoznajte Vaš viličar



Nakladati (opcija)

Viličar se lahko natovori za transport na voz z nisko ploščadjo ali železniški vagon.

Pazite pri tem na zakonske predpise Vaše dežele.

Dimenzije in tovrno težo, pogledaj znak tipa in tehnični list podatkov.

Pozor

Uporabiti samo zadostno obremenljive verige ali pasove glede tehnične zahteve in katere odgovarjajo veljavnim normam.

Natovarjanje se naredi na naslednji način:

- Povleči ročno zavoro(1)
- Za vzdolžno varnost oba sprednja kolesa (2) zavarovati spredaj in vzadaj z zagozdami.
- Za stransko varnost vsa 4 kolesa zavarovati s strani (3) z lesenimi zagozdami.
- Viličarja vezati z naponsko verigo (4) (če so vezalne rinke obstajajoče) spredaj in vzadaj.

Vezava se naredi spredaj na vezalnimi rinkami (če so obstajajoče) kod vzadaj na prikolični napravi. Naravnati naponske verige spredaj in vzadaj poševno na ven.

Pritrditev z vezalnimi pasovi je lahko na zunanjem okvirju dvigalnega ogrodja.

Povezati tako, da nobeni priključki se ne obremenijo ali poškodujejo.

Ознакомьтесь с Вашим вилочным погрузчиком



Погрузка на транспортное средство (факультативное оборудование)

Вилочный погрузчик возможно погружать в целях его транспортировки на низкорамный грузовой автомобиль или на железнодорожный вагон.

Соблюдайте при этом законоположения Вашей страны.

Габариты и вес погрузки указаны на фирменной табличке и в техническом паспорте.

Внимание

Использовать только закрепительные цепи или закрепительные ленты, обладающие достаточной допустимой нагрузкой согласно техническим требованиям, приведенным в соответствующих действительных нормах.

Погрузку можно осуществлять следующим образом:

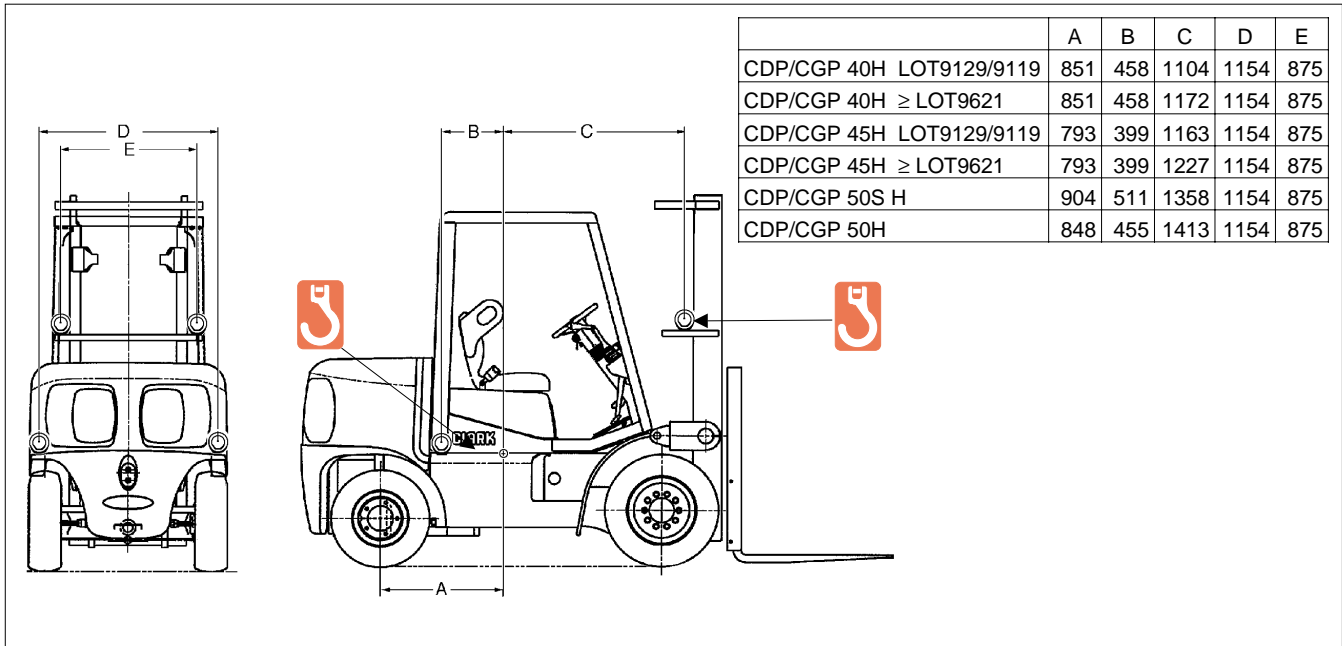
- Включить стояночную тормозную систему (1).
- Для предохранения от продольного перемещения (2) зафиксировать оба передних колеса спереди и сзади с помощью противооткатных упоров.
- Для предохранения от поперечного перемещения предусмотреть на всех 4 колесах сбоку деревянные колодки (3) и зафиксировать их.
- Закрепить вилочный погрузчик с помощью одной натяжной цепи (4) впереди (если имеются закрепительные петли) и одной натяжной цепи сзади.

Крепление возможно осуществлять впереди на закрепительных петлях (если они имеются), а также сзади на тягово-сцепном устройстве. Соответствующая натяжная цепь впереди и сзади должна проходить наискось в направлении наружу.

Крепление с помощью закрепительных лент впереди возможно осуществлять на наружной раме подъемной рамы. Крепление лентами необходимо осуществлять таким способом, чтобы не происходила нагрузка или повреждение навесных деталей.

GB

E



99T002

Lifting with the crane (special equipment)

For raising with the lifting harness of the crane, four lifting eyes are fitted on the forklift truck. These are individually marked with a crane eye symbol.

Lay the ropes so that no add-on parts are placed under load or damaged. Regulations state that suitable bracing struts must be used with the use of 4-rope lifting tackle. The bracing struts must be wider than the overall width of the forklift truck. For dimensions of the forklift truck see the technical data sheet.

Dimensions of the lifting eye positions, see drawing and/or table (measurements specified in "mm").

It must also be ensured that the bracing struts and the 4-rope lifting tackle have a sufficient load-bearing capacity.

The loading weight is specified on the type plate.

Transporte con grúa (equipamiento especial)

En la carretilla elevadora se dispone de cuatro ojos para asegurar a los dispositivos de elevación de la grúa, los que están marcados con un símbolo en forma de anillo para grúa.

Los cables se deben colocar de tal manera que los componentes no queden bajo carga ni se dañen. En este caso, cuando se utiliza suspensión en 4 cuerdas, se prescribe el uso de puntales de separación adecuados. Los puntales deben tener un ancho mayor que el ancho total de la carretilla elevadora. En la hoja de datos técnicos se pueden consultar las dimensiones de la carretilla elevadora.

Ver la figura o la tabla (dimensiones en mm) para consultar las cotas de la posición de los ojos de elevación.

Además, se deberá tener cuidado de que los puntales de separación y las cuatro suspensiones de cuerda tengan la suficiente capacidad de carga.

El peso de carga se indica en la placa de identificación.

Conheça o seu Empilhador



Carregamento através de grua (equipamento especial)

Para o levantamento de cargas através dos aparelhos de elevação da grua foram aplicados quatro olhais de elevação no empilhador de garfo. Estes olhais estão identificados com o símbolo de um gancho de grua.

A aplicação do cabo deve ser efectuada de modo a que nenhuma das peças de montagem seja forçada ou danificada. Neste caso, é obrigatório aplicar escoras adequadas na utilização de 4 cabos suspensos. As escoras devem ser mais largas do que a largura total do empilhador de garfo. Ver as dimensões do empilhador de garfo na ficha técnica.

Ver as dimensões da posição dos olhais de levantamento na ilustração e na tabela (quotas indicadas em «mm»).

Além disso, deve assegurar-se de que as escoras e os 4 cabos suspensos possuam uma capacidade de carga suficiente.

O peso de carregamento está mencionado na placa do modelo.

Ознакомьтесь с Вашим вилочным погрузчиком



Погрузка на транспортное средство с помощью крана (специальное оборудование)

Для поднятия с помощью прицепного устройства крана, на вилочном погрузчике предусмотрены четыре проушины для подвески. Каждая из них обозначена символом проушины для подвески краном.

Канаты следует провести таким образом, чтобы не происходила нагрузка или повреждение навесных деталей. При этом предписывается использовать подходящие распорки для разжима канатов при использовании приспособлений для подвешивания с помощью 4 ветвей. Распорки для разжима канатов должны быть шире общей ширины вилочного погрузчика. Габариты вилочного погрузчика: см. технический паспорт.

Размеры, определяющие позиции проушин для подвески: см. рисунок или, соотв., таблицу (размеры указаны в миллиметрах).

Кроме того, необходимо следить за тем, чтобы распорки для разжима канатов и приспособления для подвешивания с помощью 4 ветвей имели достаточную грузоподъемность.

Вес погрузки указан на фирменной табличке.

Spoznajte Vaš viličar



Nakladanje z žerjavom (oprema po posebnem naročilu)

Za prijem z dvigalno napravo žerjava so na viličarju postavljene štiri rinke za dviganje. Te so zaznamovane z simbolom žerjavne rinke.

Stranski pomik tako naravnati, da se ne obremenijo in ne poškodujejo priključni deli. Predpis je pri tem, uporabiti odgovarjajoče trake z 4 verigami. Razširljive gredi morajo biti bolj dolge od skupne širine viličarja. Dimenzije viličarja pogledaj tehnični list podatkov.

Dimenzije položaja rink za dviganje, pogledaj sliko, odnosno tabelo (mere so postavljene v mm).

Posebno se mora paziti, da traki in 4 verige vsebujejo zadostno nosilnost.

Teža tvorjenja je zaznamovana na znaku tipa.

Know your Forklift Truck

GB

CLARK		YEAR OF BUILD 5	
MODEL	1	TIRE CODE	4
SERIAL NO.	2		
ATTACHEMENTS (INTEGR.)	3		
NOMINAL CAPACITY	kg	D	mm
	H	mm	
	mm		kg
	mm	6	kg
	mm		kg
NOMINAL DRIVE OUTPUT	8 kW		
WEIGHT FOR ALL TRUCKS (ELECTRICS LESS BATTERY)	7 kg		
WEIGHT FOR ELECTRICS ONLY WITH MAX. BATTERY WEIGHT	kg		
MAX.	kg	MIN.	kg
AH	VOLT		

OTHER CAPACITIES CONSULT CLARK MATERIAL HANDLING GMBH 45478 MÜLHEIM/RUHR GERMANY (ENGLISCH 4363483)

00T002

Name plate

What you should know about your forklift-truck:

1. the location of the model number.
2. the location of the serial number.
3. the description of the additional attachments (if any) . Take note of the additional capacity load plate.
4. which tyre type (dimension, ply-rating) to be used.

The type of tyre (pneumatic/elastic) influences the static stability of the forklift-truck.

For this reason only the tyre types approved by the manufacturer may be used. Column 4 shows the tyre types which are approved by the manufacturer.

Tyre code:

- E = cushion
- L = pneumatic
- S = super elastic
- Z = twin tyres
- R = radial

5. the year of build.
6. the capacity of the forklift-truck with forks.
In this space the capacity, the load centre and the lift height are stated. The specified maximum values must not be exceeded.

Attention:

For additional attachments there must be mounted an additional load capacity plate beside the type plate, which gives the permissible load capacity of your forklift-truck for a CENTRAL LOAD in conjunction with additional attachments. These load capacities must not be exceeded.

The subsequent mounting (not supplied by the manufacturer) of one or more additional attachments requires immediate mounting of a new capacity plate for the combination forklift-truck / additional attachments. The customer must obtain this from the manufacturer or local dealer.

7. the forklift-truck weight less load.
8. where the nominal drive output is specified in "kW".

A damaged type plate or capacity plate must to be replaced.

Conozca su carretilla elevadora

E

CLARK		AÑO FABRICACIÓN 5	
MODELO	1	CODIGO NEUMÁTICOS	4
Nº SERIE	2		
ACCESORIO (INTEGR.)	3		
CAPACIDAD NOM.	kg	D	mm
	H	mm	
	mm		kg
	mm	6	kg
	mm		kg
POTENCIA NOMINAL TRACCIÓN	8 kW		
PESO CARRETILLAS (ELÉCTRICAS SIN BATERIA)	7 kg		
PESO ELÉCTRICAS CON PESO MAX. DE BATERIA	kg		
MAX.	kg	MIN.	kg
AH	VOLT		

RESPECTO A OTRAS CAPACIDADES CONSULTEN CLARK MATERIAL HANDLING GMBH 45478 MÜLHEIM/RUHR GERMANY (SPANISCH 4363485)

00T004

Placa identificación

Lo que debe saber sobre carretilla elevadora:

1. Localización del modelo.
2. Localización del nº de serie.
3. Descripción del implemento (si los hubiera), y datos en la placa de capacidad adicional.
4. Que ruedas (tipo de rueda, dimensiones, lonas) se han utilizado, tipo de neumático (elástico) influencia de la estabilidad estática del neumático en la carretilla.
Por esta razón solo se usarán los tipos de ruedas aprobados por el fabricante. La columna 4 mostrará los tipos de ruedas que están aprobados por el fabricante.

Código rueda:

- E = Elástico.
- L = Neumático.
- S = Superelástico.
- Z = Rueda doble.
- R = Radial.

5. El año de fabricación.
6. La capacidad de la carretilla con horquillas.
En esta lugar se han puesto la capacidad, centro de carga y altura elevación. No deben excederse los valores máximos especificados.

Atención:

Para implementos deberá añadirse otra placa con las capacidades de carga adicionales que se han montado, permitiendo la capacidad de carga de la carretilla en el centro de carga, teniendo en cuenta los implementos. Estas capacidades de carga estarán autorizadas.

El montaje suplementario (no aprobado por el fabricante) de uno o mas implementos necesita urgentemente el montaje de una nueva placa de capacidades para esta nueva combinación de carretilla elevadora/implemento. El Concesionario debe solicitar esta placa al fabricante.

7. Peso de la carretilla elevadora menos carga.
8. Dónde se indica la potencia nominal de tracción en "kW".

Las placas de capacidades o características deterioradas, deben reemplazarse.

Conheça o seu Empilhador

P

CLARK		ANO 5	
MODELO 1	CÓDIGO DOS PNEUS 4		
Nº DE SÉRIE 2			
ACCESÓRIOS (INTEGRAL) 3			
CAPACIDADE NOM. kg D mm H mm			
H	D		mm
mm			kg
mm	6		kg
mm			kg
POTÊNCIA NOM. DE ACCIONAMENTO 8 kW			
PESO TODOS OS EMPILHADORES (SEM BATERIA ELÉCTRICA) 7 kg			
PESO APENAS EMP ELÉCTRICA COM O PESO MÁX. DA BATERIA kg			
PESO BATERIA MÁX.	kg	MIN.	kg
BATERIA AH		VOLT	
PARA OUTRAS CAPACIDADES CONTACTE CLARK MATERIAL HANDLING GMBH 45478 MÜLHEIM/RUHR GERMANY (PORTUG. 4363483)			

00T008

Placa do nome

O que deve saber acerca do seu empilhador.

- O local onde está o número do modelo.
- O local onde está o número de série.
- A descrição das funções adicionais (se existirem) e as indicações da placa de capacidade de carga adicional.
- Os pneus (tipo de pneus, dimensões, número de telas) a utilizar.
O tipo de pneus (pneumáticos/elásticos) influenciam a estabilidade estática do empilhador. Por esta razão só poderão ser utilizados os tipos de pneus aprovados pelo fabricante. A coluna 4 indica o tipo de pneus que são aprovados pelo fabricante.

Código de pneus:

- E = elásticos
- L = pneumáticos
- S = super-elásticos
- Z = rodado duplo
- R = radiais

- O ano de produção.
- A capacidade do empilhador com garfos. Nesta placa estão identificados a capacidade, o centro de carga e a altura de elevação.
Os valores máximos especificados não deverão ser ultrapassados.

Atenção:

Nos casos de funções adicionais, deverá ser aplicada uma placa de capacidade de carga adicional ao lado da placa do tipo de empilhador que indica a capacidade de carga permitida para o seu empilhador para um centro de carga de acordo com as funções adicionais. Estas capacidades de carga não poderão ser ultrapassadas.

A adaptação suplementar (que não tenha sido aprovada pelo fabricante) de uma ou mais funções adicionais obrigam à colocação urgente de uma nova placa de capacidade para a combinação empilhador / funções adicionais. O cliente deverá pedi-la ao fabricante.

- O peso do empilhador sem carga.
- Onde é que está indicada a potência nominal de accionamento em «KW».

As placas de pneus ou de capacidades danificadas deverão ser substituídas.

Spoznajte Vaš viličar

RUS

CLARK		YEAR OF BUILD 5	
MODEL 1	TIRE CODE 4		
SERIAL NO. 2			
ATTACHMENTS (INTEGR.) 3			
NOMINAL CAPACITY kg D mm H mm			
H	D		mm
mm			kg
mm	6		kg
mm			kg
NOMINAL DRIVE OUTPUT 8 kW			
WEIGHT FOR ALL TRUCKS (ELECTRICS LESS BATTERY) 7 kg			
WEIGHT FOR ELECTRICS ONLY WITH MAX. BATTERY WEIGHT kg			
BATTERY WEIGHT MAX.	kg	MIN.	kg
BATTERY AH		VOLT	
OTHER CAPACITIES CONSULT CLARK MATERIAL HANDLING GMBH 45478 MÜLHEIM/RUHR GERMANY (ENGLISCH 4363483)			

00T002

Фирменная табличка

Вам следовало бы знать о Вашем вилочном погрузчике:

- где находится номер модели
- где находится серийный номер
- если Вы используете навесное орудие, Вам следовало бы знать его описание и учесть дополнительную табличку с указанием грузоподъемности
- какие шины необходимо использовать (тип шины, размер, норма слойности (ply rating)).
Тип шин (пневматические шины или шины «эластик») влияет на устойчивость вилочного погрузчика.
Поэтому разрешается использовать только шины, допущенные заводом-изготовителем для соответствующего вилочного погрузчика. В поле 4 указан тип шин, поставленных заводом-изготовителем.
Код шин: E = «эластик» (массивная резиновая шина с внутренней полостью)
L = пневматические шины
S = «супер-эластик» (массивная шина повышенной эластичности)
Z = сдвоенные шины
R = радиальные шины
- где указан год производства вилочного погрузчика
- какую грузоподъемность имеет вилочный погрузчик, оборудованный зубцами вилки.
В этом месте указаны грузоподъемность, центр тяжести груза и высота подъема. Никогда не превышайте указанные максимальные значения.

Внимание:

В случае использования навесного оборудования рядом с фирменной табличкой должна быть предусмотрена дополнительная табличка грузоподъемности, на которой указана грузоподъемность вилочного погрузчика при захвате груза в середине в комбинации с навесным орудием. В таком случае для работы действительны эти значения грузоподъемности.

Последующая (осуществленная не заводом-изготовителем) пристройка одного или нескольких навесных орудий к вилочному погрузчику в обязательном порядке требует крепления новой таблички с указанием грузоподъемности для комбинации «вилочный погрузчик/навесное оборудование». Эксплуатирующий должен заказать эту табличку у изготовителя.

- где указан порожний вес Вашего вилочного погрузчика.
- где указана номинальная мощность привода в кВт.

Поврежденные фирменные таблички и таблички с указанием грузоподъемности необходимо сменить.

Spoznajte Vaš viličar



		CLARK CE		YEAR OF BUILD 5
		MODEL 1	TIRE CODE 4	
		SERIAL NO. 2		
		ATTACHEMENTS (INTEGR.) 3		
		NOMINAL CAPACITY	kg	D mm H mm
	H	D		mm
	mm			kg
	mm	6		kg
	mm			kg
		NOMINAL DRIVE OUTPUT 8		kW
		WEIGHT FOR ALL TRUCKS (ELECTRICS LESS BATTERY) 7		kg
		WEIGHT FOR ELECTRICS ONLY WITH MAX. BATTERY WEIGHT		kg
BATTERY WEIGHT		MAX.	kg	MIN.
BATTERY		AH		VOLT
OTHER CAPACITIES CONSULT CLARK MATERIAL HANDLING GMBH 45478 MÜLHEIM/RUHR GERMANY (ENGLISCH 4363483)				

00T002

Znak tipa

O Vašem viličarju morate vedeti:

1. kje je številka modela
2. kje je serijska številka
3. če uporabljate priključek, morate obvladati opis in paziti na dodatni znak za obremenitev
4. kakšne gume se uporabljajo (vrsta gum, dimenzije, Ply-Rating).
Vrsta gum (Luft/Elastik) vpliva na stabilnost viličarja, zato se morajo uporabljati samo gume dovoljene od strani proizvajalca. Polje 4 nakazuje dopuščeno vrsto gum.

Kod - gum: E = Elastik
L = Zrak
S = Super Elastik
Z = Dvojne gume
R = Radijalne

5. Kje je zaznamovano leto izdelave viličarja.
6. katero nosilnost ima viličar z svojimi viličnimi roglji.
Na tem mestu je navedena nosilnost, središčnost tovora in višina dviga. Nikoli ne smete prestopiti navedenih največjih vrednosti.

Pozor:

Pri uporabi priključkov mora biti zraven znaka tipa pritrjen še dodatni znak nosilnosti, kateri navaja nosilnost viličarja pri središčnem vzemu tovora skupaj z priključkom. Te vrednosti nosilnosti so odločilne.

Naknadne (ne od strani izdelovalca) dogradnje enega ali več priključkov na viličarja obvezujejo dodatni znak nosilnosti za kombinacijo viličar-priključki. Uporabnik mora to zahtevati pri proizvajalcu.

7. kje je navedena lastna teža viličarja.
8. kje je zaznamovana nazivna gonilna moč v »kW«.

Poškodovani znaki tipa in nosilnosti se morajo obnoviti.

Daily Inspection

GB

Before starting work, you should convince yourself that the forklift-truck is in an operationally safe state. Carry out this inspection by the following list.

Daily inspection

	Page
Checking the forklift truck for any signs of damage and dirt	3.2
Check the LPG system for leaks and damage	3.2
Check tyres and tyre pressures	3.2
Check wheel nuts for tightness	3.2
Check the warning lights are working properly	3.2
Check coolant level and top up if necessary	3.4
Check engine oil level and top up if necessary	
Check horn is working properly	
Check service brake is working properly (pads are in good condition?)	3.6
Check parking brake is properly	3.6
Check steering is working properly	
Check upright and hydraulic system are working properly	3.8
Check tension of lift chains is equal	
Check forks and fork locking device	3.8
Check that driver's overhead guard and load back rest are secured properly	
Check trailer coupling and safety device (if fitted)	
Check battery acid level and battery charge	
Check battery connectors are tight fit	
Check battery and wiring connectors are tight fit	
Check lighting (if any)	

**Always check that your forklift-truck is operationally safe.
Never drive a forklift-truck you have not checked.**

Inspección Diaria

E

Antes de comenzar el trabajo, Vd. debe asegurarse que la carretilla elevadora ofrece seguridad en su manipulación. Lleve a cabo esta inspección siguiendo las instrucciones de la sección "Inspecciones Diarias".

Inspección Diaria

	Página
Control de daños visibles y suciedad en las carretillas elevadoras	3.2
Revisar que el sistema LPG no presente daños ni fugas	3.2
Comprobar los neumáticos y las presiones de los neumáticos	3.2
Comprobar el apriete de las tuercas de las ruedas	3.2
Comprobar si las luces indicadoras funcionan correctamente	3.2
Comprobar nivel de agua motor y rellenar si fuese necesario	3.4
Comprobar nivel de aceite motor y rellenar si fuese necesario	
Comprobar si el claxon funciona correctamente	
Comprobar si el freno de servicio funciona correctamente (¿están las pastillas en buen estado?) ..	3.6
Comprobar si el freno de estacionamiento funciona	3.6
Comprobar si la dirección funciona correctamente	
Comprobar si el mástil y el sistema hidráulico funcionan correctamente	3.8
Comprobar si las cadenas de elevación son iguales	
Comprobar las horquillas y el dispositivo de bloqueo de las horquilla	3.8
Comprobar que el tejadillo del conductor y la protección de la carga están correctamente sujetos	
Comprobar el acoplamiento del remolque y el dispositivo de seguridad (en su caso)	
Comprobar el nivel de ácido de la batería y la carga de la batería	
Comprobar que las bornas de la batería están apretadas	
Comprobar que las bornas de la batería y los conectores de cableado están apretados	
Comprobar las luces (en su caso)	

**Compruebe siempre que el estado de la carretilla elevadora cumple las normas de seguridad.
No conduzca nunca una carretilla elevadora si previamente no la ha comprobado.**

Inspeção Diária

P

Antes de começar a trabalhar, deverá estar convencido de que o empilhador está em perfeitas condições de trabalho. Proceda a esta inspeção através desta lista e da secção "Inspeção Diária"

Inspeção Diária

	Página
Verificar se o empilhador de garfo apresenta danos e impurezas visíveis	3.3
Verificar o sistema LPG quanto a fugas e danos	3.3
Verificar os pneus e a pressão dos pneus	3.3
Verificar o aperto das porcas das rodas	3.3
Verificar se as luzes de aviso funcionam	3.3
Verificar o nível de água de arrefecimento e atestar se necessário	3.5
Verificar o nível do óleo do motor e atestar se necessário	
Verificar se a buzina funciona	
Verificar se o travão de serviço funciona (os calços estão bons?)	3.7
Verificar se o travão de estacionamento funciona	3.7
Verificar o funcionamento da direcção	
Verificar o funcionamento do mastro e do sistema hidráulico	3.9
Verificar a tensão das correias de elevação	
Verificar os garfos e o sistema de bloqueio dos garfos	3.9
Verificar se a grade de protecção do operador e a grade de protecção da carga estão bem fixas	
Verificar o funcionamento do dispositivo do reboque e do dispositivo de segurança	
Verificar o nível do electrólito da bateria e a carga da bateria	
Verificar se os terminais da bateria estão bem apertados	
Verificar se os cabos de ligação da bateria estão bem apertados	
Verificar o funcionamento das luzes de trabalho	

**Verificar sempre se o seu empilhador está em boas condições de trabalho.
Nunca conduza um empilhador sem o verificar.**

Ежедневная проверка работоспособности

RUS

Перед началом работы Вы должны убедиться в эксплуатационной надежности Вашего вилочного погрузчика. Осуществляйте эту проверку с помощью таблицы и на основе следующей главы "Ежедневная проверка работоспособности".

Ежедневная проверка работоспособности

	Страница
Проверка вилочно погрузчика на очевидные повреждения и загрязнения	3.3
Проверить систему сжиженного газа на места неплотности и повреждения	3.3
Проверка шин и давления в шинах	3.3
Проверка гаек крепления колес на прочную посадку	3.3
Проверка работоспособности контрольных ламп	3.3
Проверка уровня охлаждающей жидкости и, если нужно, доливка	3.5
Проверка уровня моторного масла и, если нужно, доливка	
Проверка работоспособности звукового сигнала	
Проверка работоспособности рабочего тормоза (шероховатость накладок площадки педали?)	3.7
Проверка работоспособности стояночного тормоза	3.7
Проверка работоспособности рулевого управления	
Проверка работоспособности подъемной рамы/гидравлической системы	3.9
Проверка равномерного натяжения подъемных цепей	
Проверка зубцов вилки и блокировки вилки	3.9
Проверка защитной крыши водителя и решетки для защиты груза на прочную посадку	
Проверка тягово-сцепного устройства и устройства защиты от разъединения	
Проверка уровня электролита и степени заряженности аккумуляторной батареи	
Проверка штекеров аккумуляторной батареи на прочную посадку	
Проверка крепления аккумуляторной батареи и подключения проводов к ней	
Проверка освещения (если оно имеется)	

**Всегда проверяйте Ваш вилочный погрузчик на эксплуатационную надежность.
Никогда не водите вилочный погрузчик, который Вы не проверили.**

Dnevno testiranje funkcije



Pred začetkom dela se morate prepričati o delavnem razmerju viličarja. Dnevno vodite naslednji pregled na osnovo te preglednice in naslednjega poglavja " dnevno testiranje funkcije ".

Dnevno testiranje funkcije

	Stran
Kontrola viličarjev glede okvar in nečistoče	3.3
LPG-sistem preveriti na nezatesnjenost in poškodbe	3.3
Pregledati gume in pritisk zraka	3.3
Pregledati kolesne matice na stisnjenost	3.3
Pregledati funkcijo kontrolnih lučk v	3.3
Pregledati sredstvo za ohlajevanje in po potrebi doliti	3.5
Pregledati stanje motornega olja in po potrebi doliti	
Pregledati funkcijo hupe	
Pregledati delavno zavoro (so pedalne gume opremljive)	3.7
Pregledati parkirno zavoro	3.7
Pregledati funkcijo volana	
Pregledati funkcijo dvigalnega ogrodja/hidravlično napravo	3.9
Pregledati enakomerno napetost dvigalnih verig	
Pregledati vilične roglje in njihov zapah	3.9
Pregledati varnostni krov voznika in varovalno ograjo tovora	
Pregledati obesno napravo in varnost proti sprostitvi	
Pregledati stanje kisline in polnitev akumulatorja	
Pregledati če je pritrjeno akumulatorsko stikalo	
Pregledati kabelno povezavo pri akumulatorju	
Pregledati osvetlitev (če obstaja)	

**Viličarja zmeraj pregledajte na njegovo delavno varnost.
Nikoli ne upravljajte viličarja, preden ga sami niste pregledali.**

Daily Inspection

GB

Visual inspection

Walk around your forklift truck and look for any obvious signs of damage, leaks and dirt.

The degree to which cleaning is required depends on the operating environment of the forklift truck. For operation in areas with large amounts of dust or paper, thorough cleaning is required after each operating shift, or several times a day. The same applies to operation with cement and chemicals. See also section 4 for maintenance and service requirements..

Checking the LPG system for leaks and damage

Check the system for leaks (smell of gas). Always carry out a leak test after changing a canister, see also page 4.4-4.8. Check the gas hoses for damage.

Wheels and tires

Check the

- state of the drive wheels, the steer wheels and all tyres.
- tight of wheel nuts.
- pressure of pneumatic tires from a position facing the tread of the tire, not from the side.

Use a long-handled gauge to keep your body the side.

See section "Technical Data" for tightening torques and tyre pressure.

Attention!

A wrong tyre pressure influences the stability of the forklift-truck.

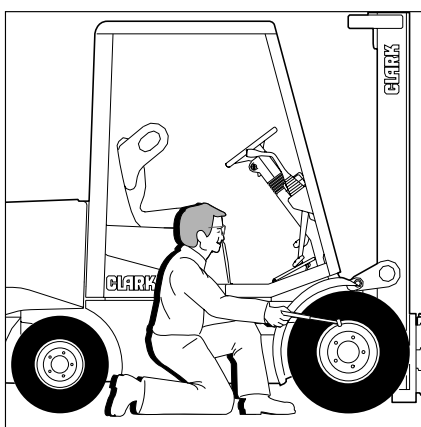
If you change a tyre, always change both tyres on the axle.

Indicator lights

Check that all lights are functioning and indicate normal truck operation as described in Section 2, "Know your Truck" in this manual.



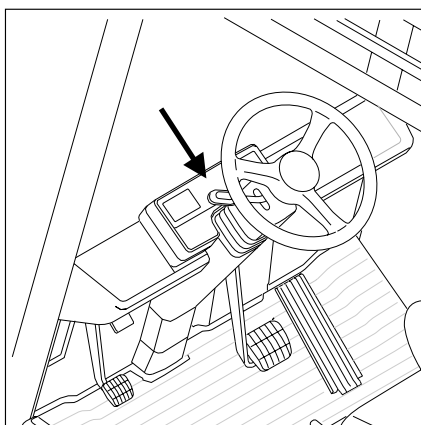
94T027



94T041



95T012



94T091

Inspección Diaria

E

Inspección visual

Camine alrededor de su carretilla elevadora y preste atención a daños visibles, fugas y suciedad.

La frecuencia con la que hay que realizar la limpieza de la carretilla elevadora depende del tipo de labor que se realice. Al trabajar en ambientes donde haya mucho polvo o papel, será necesario realizar una buena limpieza de la carretilla elevadora al finalizar el trabajo, o incluso varias veces al día. Lo mismo se puede afirmar en el caso de trabajo con productos químicos o con cemento. Ver el apartado 4, Cuidado y mantenimiento.

Revisar que el sistema LPG no presente daños ni fugas

Verifique que el sistema no presente fugas (olor a gas). Después de cada cambio de la botella de gas, realice un control de la estanqueidad, ver también pág. 4.4-4.8. Controle que las mangueras de gas no presenten daños.

Ruedas y neumáticos

Controlar

- el estado de las ruedas motrices, ruedas direccionales y de todos los neumáticos.
- el apriete de las tuercas de las ruedas.
- la presión de los neumáticos desde la posición opuesta a la parte de contacto con el suelo y no desde el lado. Use un medidor de presión de mango largo para poder mantener su cuerpo fuera de la zona lateral.

Véase la sección "Datos técnicos" para consultar pares de apriete y presiones de neumáticos.

¡Atención!

Una presión incorrecta de los neumáticos puede restringir la estabilidad de la carretilla de horquilla elevadora.

Si fuera necesario cambiar un neumático, cambie siempre ambos neumáticos de un eje.

Luces indicadoras

Controlar que todas las luces indicadoras funcionen y que indiquen la función normal de la carretilla, tal como se describe en la sección 2, "Conozca su carretilla", en este manual.

Inspeção Diária

P

Controlo visual

Dê uma volta em torno do empilhador e verifique se existem danos, fugas e impurezas.

A necessidade de se efectuar uma limpeza depende da utilização do empilhador de garfo. No caso do empilhador se destinar a trabalhos em zonas com bastante pó ou papéis, é necessário efectuar uma limpeza após o trabalho ou várias vezes ao dia. O mesmo se aplica, se o empilhador for utilizado para transportar cimento ou produtos químicos. Ver também o capítulo 4, Conservação e Manutenção.

Verificar o sistema LPG quanto a fugas e danos

Controle o sistema quanto a fugas (cheiro a gás). Efectue um controlo de vedação sempre que substituir uma garrafa de gás. Consulte também a página 4.5.-4.9. Verifique ainda as mangueiras quanto a danos.

Rodas e pneus

Verifique

- o estado das rodas motrizes, das rodas de direcção e de todos os pneus.
- se as porcas das rodas estão bem apertadas.
- a pressão dos pneus a partir de uma posição frontal ao piso do pneu e não de uma posição lateral.

Utilize um manómetro de cabo comprido para manter o seu corpo na posição correcta.

Consulte o capítulo "Dados técnicos" no que respeita a momentos de aperto e à pressão dos pneus.

Atenção!

A pressão incorrecta dos pneus influencia a estabilidade da sua empilhadeira de forquilha.

Se tiver que mudar um pneu, mude também o outro pneu do mesmo eixo.

Luzes estão a funcionar

Verifique se todas as luzes estão a funcionar e se indicam um funcionamento normal da empilhadeira, tal como é descrito no capítulo 2, "Conheça a sua empilhadeira", deste manual.

Ежедневная проверка работоспособности

RUS

Визуальный контроль

Осмотрите Ваш вилочный погрузчик со всех сторон и следите за очевидными повреждениями, утечками и загрязнениями.

Необходимость очистки вилочно погрузчика зависит от режима его эксплуатации. В случае его использования в зонах сильной запыленности или засорения бумажными частицами требуется основательная очистка после окончания работы, или же несколько раз в день. То же самое относится к эксплуатации с цементом и химикалиями; см. также раздел 4 Техническое обслуживание и уход".

Проверить систему сжиженного газа на утечку и повреждения

Проконтролируйте систему на утечку (запах газа). После каждой смены баллона осуществляйте проверку на герметичность, см. также стр. 4.5 - 4.9. Проверьте шлангопроводы для газа на повреждения.

Колеса и шины

Необходимо проверить следующее:

- состояние ведущих колес, управляемых колес и всех шин
- посадку гаек крепления колес
- давление в пневматических шинах, причем надо смотреть не сбоку, а на беговую дорожку.

Используйте измерительный прибор с длинной ручкой, чтобы Вы могли остаться рядом с вилочным погрузчиком.

Моменты затяжки и давление в шинах указаны в разделе "Технические данные".

Внимание!

Неправильное давление в шинах имеет отрицательное влияние на устойчивость вилочного погрузчика.

В случае смены шины всегда менять обе шины на данной оси.

Световые сигнализаторы

Проверить, работают ли все световые сигнализаторы, и сигнализируют ли они нормальное рабочее состояние вилочного погрузчика, как описано в разделе 2 "Ознакомьтесь с Вашим вилочным погрузчиком".

Dnevna kontrola funkcij

SLO

Vidna kontrola

Pojdite okrog viličarja in pazite na očitne okvare, netesnosti in nečistočo.

Potreba po čiščenju zavisi od uporabe viličarja. Pri uporabi na področjih velikega prašenja in papirnih odpadkov je potrebno, da se po končani uporabi viličar temeljito očisti. Po potrebi tudi večkrat na dan. Enako je tudi pri uporabi in delu s cementom in kemikalijami. Glejte tudi del 4 : negovanje in vzdrževanje.

LPG- sistem preveriti na kalo in poškodbe

Kontrolirajte sistem na kalo (vonj plina). Naredite po vsaki zamenjavi steklenice kontrolo zatesnjenosti, pogledaj tudi stran 4.5-4.9. Preverite plinske cevi na mogoče poškodbe.

Kolesa in gume

Pregledati naslednje:

- stanje pogonskih koles, upravljalnih koles in vseh gum
 - stisnjenost kolesnih matic
 - pritisk gum z pregledom kotalne površine, ne iz strani
- Uporabljati merilo z dolgim ročajem da lahko ostanete z strani.

Vlečni vrtilni moment in pritisk gum so opisani v poglavju " tehnični podatki ".

Pozor

Nepravilni pritisk gum vpliva na stabilnieto viličarja.

Pri zamenjavi gum zmeraj zamenjati na eni osi obe gumi.

Opozorilne lučke

Pregledajte če funkcionirajo vse opozorilne lučke in pokazujejo normalno funkcijo viličarja kod je opisano v nasplošnem poglavju viličarja 2.



Tests in the engine interior

Engine cooling system

Important!

Check the coolant level directly in the radiator (A) and at the overflow canister (B).

To check the engine coolant level, the radiator cover must be removed and the hood to the engine chamber opened.

A) Checks in the radiator

Remove radiator cover.

Caution!

Do not open the cap of the radiator when the engine is hot. Danger of scalding. The cooling system is pressurised, see also page 4.16.

Remove the radiator cap. The coolant should come up to the lower edge of the filler neck. If the fluid level is lower than this, add coolant, see page 6A. Check the cooling system for leaks.

B) Checks on the overflow canister

Open the engine hood as follows:

1. Release the steering column lock and move the steering column forwards.
2. Push the driver's seat forwards.
3. Swing out the swing lock of the LPG container up to 160°.
4. Slowly fold the hood backwards.

The overflow canister has the markings "HOT" and "COLD" on it.

When the engine is cold, the engine coolant must come up to the "COLD" marking.

If the engine is at operating temperature, the coolant must come up to the "HOT" level.

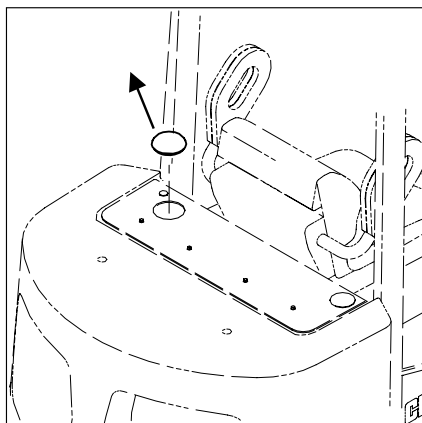
If required, add coolant - see page 6A - and check the cooling system for leaks.

Carry out additional checks on the engine interior in accordance with table 3.1.A.

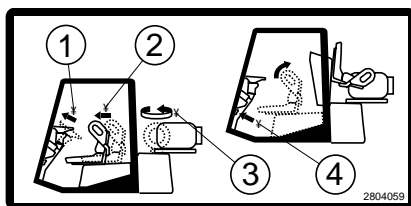
Following the checks, replace the radiator cover and close the hood.



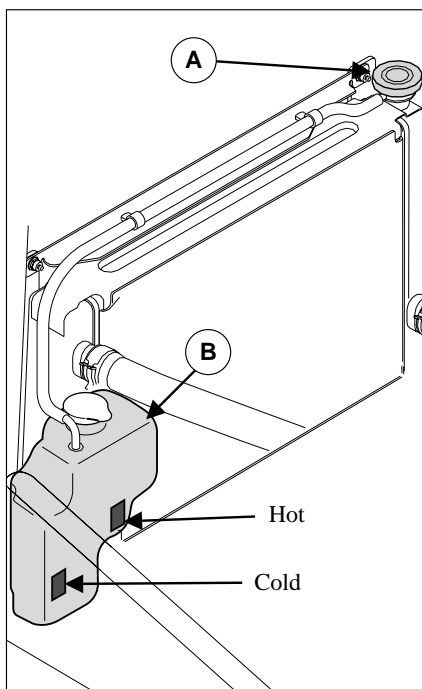
95T012



98T070



94T044



98T068



Pruebas en el compartimiento del motor

Sistema de refrigeración del motor

¡Importante!

Controle el nivel del líquido refrigerante en el radiador (A) y en el depósito de compensación (B).

Para revisar el nivel del líquido refrigerante, se debe abrir el capó del compartimiento del motor y quitar la cubierta del radiador.

A) Pruebas en el radiador

Quite la cubierta del radiador.

¡Atención!

No abrir la tapa del radiador con el motor caliente. ¡Peligro de quemaduras! El sistema de refrigeración está sometido a presión, ver también pág. 4.16.

Quitar la tapa del radiador. El nivel de refrigerante debe llegar hasta el borde inferior de la boquilla de llenado. Si el nivel es inferior, se deberá echar más líquido refrigerante, ver pág. 6B. Verificar que el sistema de refrigeración no presente fugas.

B) Revisión del depósito de compensación

El capó del motor se abre así:

1. Suelte el bloqueo de la columna de la dirección, y desplácela hacia adelante.
2. Deslice hacia adelante el asiento del conductor
3. Abra unos 180° el dispositivo giratorio de fijación de la bombona intercambiabile de LPG.
4. Abra lentamente el capó moviéndolo hacia atrás.

En el depósito de compensación se tienen las marcas "HOT" (caliente) y "COLD" (frío).

Con el motor frío, el nivel del refrigerante del mismo debe llegar hasta la marca "COLD".

Cuando el motor alcance la temperatura de servicio, el refrigerante deberá estar en la zona de la marca "HOT".

En caso necesario, se deberá echar más líquido refrigerante, ver pág. 6B. Verificar que el sistema de refrigeración no presente fugas.

Realizar las demás revisiones en el compartimiento del motor, de acuerdo con la tabla. 3.1.A.

Tras finalizar las revisiones, se debe montar la tapa del radiador y cerrar el capó.



Testes no cárter do motor

Sistema de refrigeração do motor

Importante!

Verifique o nível do agente de refrigeração do motor directamente no radiador (A) e na garrafa de expansão (B).

Para verificar o nível do agente de refrigeração do motor, remover a protecção do radiador e abrir o capot do motor.

A) Inspeções do radiador

Retirar a cobertura do radiador.

Atenção!

Não abrir a tampa de fecho do radiador com o motor quente. Perigo de queimadura! O sistema de refrigeração está sob pressão, ver também a página 4.17.

Retirar a tampa de fecho do radiador. O agente de refrigeração do motor deve encontrar-se no nível da quina inferior da tubuladura de enchimento. Se o nível do agente de refrigeração do motor estiver mais baixo, terá de ser atestado, ver a página 6C. Verificar se existem fugas no sistema de refrigeração.

B) Inspeção da garrafa de expansão

Abriu o capot da seguinte maneira:

1. Desprender o bloqueio da coluna de direcção e colocar a coluna para a frente.
2. Empurrar o banco do condutor para a frente.
3. Rodar o bloqueio giratório da garrafa de substituição LPG até 180°.
4. Abrir lentamente o capot para trás

A garrafa de expansão tem duas marcações HOT" (quente) e COLD" (frio).

Se o motor estiver frio, o agente de refrigeração do motor deve atingir o nível COLD".

Se o motor estiver à temperatura de serviço, o nível do agente de refrigeração do motor deve encontrar-se na marcação HOT".

Atestar quando necessário com agente de refrigeração (ver página 6C) e verificar se existem fugas no sistema de refrigeração.

Executar as outras inspeções no cárter do motor, segundo a tabela 3.1.B.

Depois de terminadas as inspeções, montar a protecção do radiador e fechar o capot.



Проверки в подкапотном пространстве

Система охлаждения двигателя

Важно!

Проверять уровень охлаждающей жидкости непосредственно на радиаторе (А) и на компенсационном бачке (В).

Для проверки уровня охлаждающей жидкости необходимо удалить жалюзи радиатора и открыть капот, закрывающий подкапотное пространство.

A) Проверка на радиаторе

Удалите жалюзи радиатора.

Внимание!

Не открывать пробку радиатора при горячем двигателе, опасность ошпарения! Система охлаждения находится под давлением, см. также стр. 4.17.

Снять крышку радиатора. Уровень охлаждающей жидкости должен находиться у нижнего края наливного патрубка. Если уровень охлаждающей жидкости ниже, необходимо долить охлаждающую жидкость; см. стр. 6D. Проверить систему охлаждения на герметичность.

B) Проверка на компенсационном бачке

Открыть капот двигателя следующим образом:

1. Деблокировать механизм блокировки колонки рулевого управления и переставить колонку рулевого управления вперед.
2. Переместить сиденье водителя вперед.
3. Повернуть механизм блокировки поворота сменного баллона для сжиженного газа до позиции 180°.
4. Медленно откинуть капот назад.

На компенсационном бачке находятся метки "HOT"(горячо) и "COLD" (холодно).

При холодном двигателя уровень охлаждающей жидкости должен доходить до метки "COLD".

Когда двигатель имеет рабочую температуру, уровень охлаждающей жидкости должен находиться у метки "HOT".

При необходимости долить охлаждающую жидкость, см. стр. 6D, и проверить систему охлаждения на герметичность.

Осуществить другие проверки в подкапотном пространстве в соответствии с таблицей 3.1.B.

После проверок смонтировать жалюзи радиатора и закрыть капот.



Preverjanje v notranjem motornem prostoru

Sistem motornega hlajenja

Važno!

Preverite hladilno sredstvo direktno na hladilniku (A) in na prelivni steklenici (B).

Za preverjanje stanja motorno-hladilnega sredstva, se mora odstraniti pokrov hladilnika in odpreti pokrov motornega prostora.

A) Preiskava v hladilniku

Odstranite pokrov hladilnika .

Pozor!

Ne odpirajte pokrov hladilnika pri vročem motorju, nevarnost opeklin! Hladilno sredstvo je pod pritiskom, pogledaj tudi stran 4.17.

Odstraniti pokrov hladilnika. Hladilno sredstvo se mora nahajati sve do spodnjega roba odprtine za dolivanje. Če se tekočinsko stanje ni kod opisano, se dolije hladilno sredstvo, pogledaj stran 6E. Preveriti sistem hlajenja na zatesnjenost.

B) Preverjanje na prelivni steklenici

Motorni pokrov odpreti na naslednji način:

1. Sprostiti zapahnitev upravljalnega droga in postaviti upravljalni drog naprej
2. Sedež soferja potisniti naprej
3. Gibljivo zapahnitev od LPG - menjavne steklenice obrniti za 180°
4. Pokrov previdno dvigniti

Na prelivni steklenici se nahaja zaznamovanje »HOT«(vroče) in »COLD«(hladno).

Pri hladnem motorju mora hladilno sredstvo biti na zaznamovanju »COLD«.

Če ima motor delovno temperaturo mora hladilno sredstvo biti na področju zaznamovanja »HOT«.

Po potrebi, doliti hladilno sredstvo, pogledaj stran 6E, in preveriti hladilni sistem na zatesnjenost.

Ostala preverjanja v notranjem motornem prostoru narediti po raspredelnici 3.1.C.

Po preverjanju montirati pokrov hladilnika in zapreti pokrov.

Daily Inspection

GB

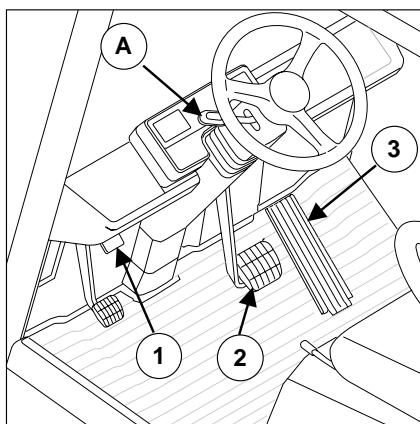
Checking brake operation (with engine running).

Have the forklift truck repaired immediately if the brake does not function.

Version "Directional Control Lever (A)"

- Release the parking brake (1).
- Depress the brake pedal (2) completely.
- In this pedal position, switch into the forward or reverse gear .
- Actuate accelerator pedal (3).

The forklift truck may not move.

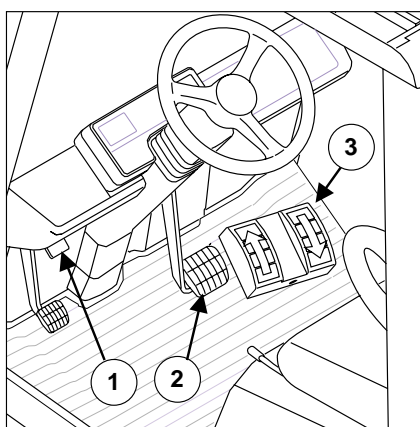


94T091

Version "Unitrol"

- Release the parking brake (1).
- Depress the brake pedal (2) completely.
- Actuate reverse travel pedal (3).

The forklift truck may not move.

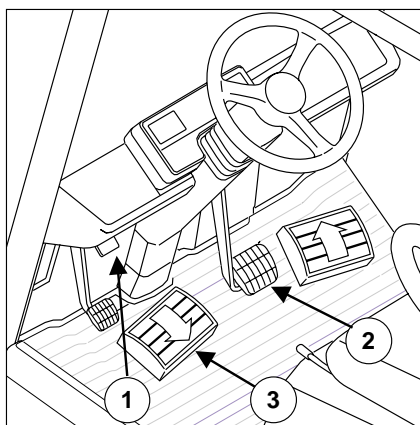


94T093

Version "Two Pedal"

- Release the parking brake (1).
- Depress the brake pedal (2) completely.
- Actuate reverse travel pedal (3)

The forklift truck may not move.



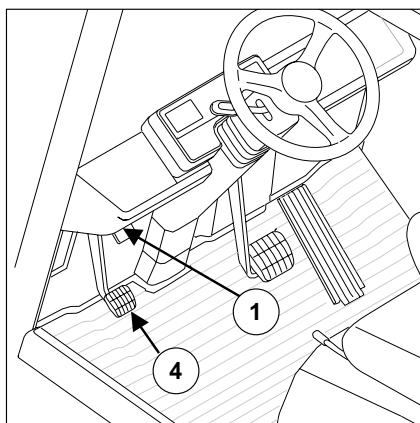
94T092

Check the parking brake

The parking brake is actuated electrically/hydraulically. The braking force is therefore not affected by the corresponding position of the lever.

Check the function of the parking brake. Release (1), then reapply (4).

The parking brake should hold a lift truck with rated load on a 15% grade.



94T091

Inspección Diaria

E

Frenos de servicio (con el motor en marcha).

Si el freno no funcionara correctamente, la carretilla de horquilla elevadora deberá ser reparada inmediatamente.

Versión con palanca dirección (A)

- Aflojar el freno de estacionamiento (1).
- Pisar hasta el tope el pedal de freno (2).
- Manteniendo el pedal en esta posición, colocar la 1ª marcha o la marcha de retroceso .
- Accionar el pedal acelerador (3).

La carretilla de horquilla elevadora no deberá desplazarse.

Versión "Unitrol"

- Aflojar el freno de estacionamiento (1).
- Pisar hasta el tope el pedal de freno (2).
- Accionar el pedal de retroceso (3).

La carretilla de horquilla elevadora no deberá desplazarse.

Versión con dos pedales

- Aflojar el freno de estacionamiento (1).
- Pisar hasta el tope el pedal de freno (2).
- Accionar el pedal de retroceso (3).

La carretilla de horquilla elevadora no deberá desplazarse.

Controlar el freno de estacionamiento

El freno de detención se acciona eléctrica/hidráulicamente. De este modo no se genera ninguna fuerza de frenado que corresponda a la posición de la palanca.

Desengancharlo (1) y accionarlo (4) nuevamente.

El freno de estacionamiento deberá poder retener la carretilla de horquilla elevadora con su carga nominal sobre una pendiente de 15%

Inspeção Diária

P

Travões de serviço (com el motor en marcha).

Se o travão não funcionar, mande imediatamente reparar o empilhador.

Versão com alavanca do sentido de marcha (A)

- Solte o travão de mão (1).
- Carregue a fundo no pedal do travão (2).
- Com o pedal nesta posição, meta a marcha à frente ou a marcha atrás .
- Carregar no pedal do acelerador.

O empilhador não se pode movimentar.

Versão "Unitrol"

- Solte o travão de mão (1).
- Carregue a fundo no pedal do travão (2).
- Carregue no pedal acelerador de marcha atrás (3).

O empilhador não se pode movimentar.

Versão de dois pedais

- Solte o travão de mão (1).
- Carregue a fundo no pedal do travão (2).
- Carregue no pedal acelerador de marcha atrás (3).

O empilhador não se pode movimentar.

Verificação do travão de estacionamento

O travão de estacionamento é comandado hidráulica e electricamente. Por isso a posição da alavanca não corresponde à força de travagem.

Verifique o funcionamento do travão de estacionamento.

Solte (1)-o e depois (4) puxe-o.

O travão de estacionamento deve sustentar uma empilhadeira com a carga prevista em solo com uma inclinação de 15%.

Ежедневная проверка работоспособности

RUS

Проверить рабочие тормоза (1) (при работающем двигателе).

Если тормоз не функционирует, немедленно отдайте вилочный погрузчик в ремонт.

Исполнение с рычагом для переключения направления движения (A)

- Отпустить стояночный тормоз (1).
- До упора нажать на педаль тормоза (2).
- При этом положении педали включить передний ход или задний ход
- Нажать на педаль акселератора (3).

Вилочный погрузчик не должен двигаться.

Исполнение с "Унитролем"

- Отпустить стояночный тормоз (1).
- До упора нажать на педаль тормоза (2).
- Нажать на педаль для движения задним ходом (3).

Вилочный погрузчик не должен двигаться.

Двухпедальное управление

- Отпустить стояночный тормоз (1).
- До упора нажать на педаль тормоза (2).
- Нажать на педаль для движения задним ходом (3).

Вилочный погрузчик не должен двигаться.

Проверка стояночного тормоза

Стояночный тормоз приводится в действие электрогидравлическим способом. Вследствие этого возникает тормозная сила, которая не соответствует положению рычага.

Проверить работоспособность стояночного тормоза.

Отпустить его (1) и снова привести его в действие (4).

Стояночный тормоз должен удерживать вилочный погрузчик с номинальной нагрузкой на участке с уклоном 15%.

Dnevna kontrola funkcij

SLO

Pregledati delavno zavoro (pri prižganem motorju).

Če zavora ne funkcijonira, poskrbite da se viličar takoj popravi.

Izvedba - ročica za smer vožnje (A)

- Sprostite ročno (1) zavoro.
- Pritisnite do konca zavorni pedal (2).
- V tem položaju pedala postavite prestavo za naprej ali nazaj.
- Pritisniti na pedal vožnje (3).

Viličar se ne sme premakniti.

Izvedba - Unitrol

- Sprostite ročno (1) zavoro.
- Pritisnite do konca zavorni pedal (2).
- Pritisnite pedal prestave za nazaj (3).

Viličar se ne sme premakniti.

Dvopedalsko upravljanje

- Sprostite ročno (1) zavoro.
- Pritisnite do konca zavorni pedal (2).
- Pritisnite pedal prestave za nazaj (3).

Viličar se ne sme premakniti.

Pregledati funkcijo pritrditvene zavore

Pritrdilna zavora se elektro/hidraulično upravlja. S tem ne pride do nobene zavorne moči odgovarjajoče na položaj ročice.

Pregledati funkcijo pritrditvene zavore. Popostiti (1) in spet pritisniti (4).

Pritrditvena zavora mora držati viličarja z svojim imenovanim tovorjem pri 15 procentih.

Daily Inspection

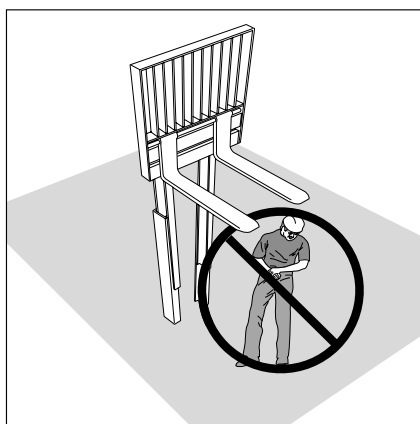
GB

Checking the uprights/hydraulic system function

Check for obvious signs of damage, leaks and dirt. If necessary, carry out maintenance and service work in accordance with section 4.

The uprights should be raised to maximum height at least once a week, in order to check that the hoist function is fully operational. In addition, this allows full lubrication of the lift piston rod and the lift cylinder wall.

Observe the safety regulations outlined in section 1.



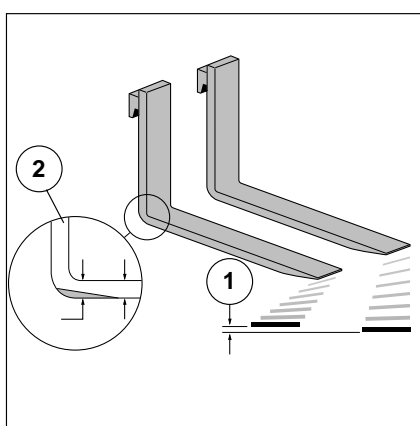
92T023

Checking the forks of the fork carriage

The forks should be checked using the following list.

They must be replaced immediately if the given specifications are not met

1. The difference in height between the tips of the two forks must not be more than 6 mm.
2. The blades of the forks must not be worn down by more than 10% at the heel and the forks must not be bent.



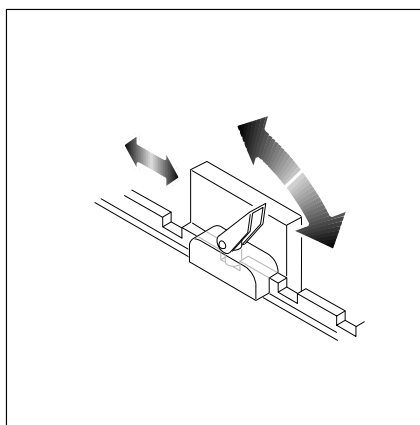
94T042

Checking the forks are locked

Check whether the device, which locks the forks into position, has engaged properly, so that the forks cannot slide.

Check whether the forks are correctly positioned in the fork carriage and cannot unhinge themselves.

Check whether the lateral fork limit stop is tightened securely

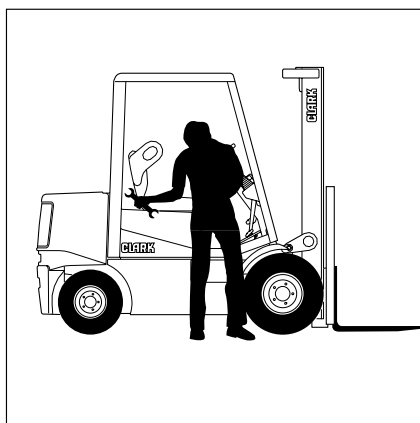


93T007

Operational safety of the forklift-truck

Do not start using any forklift-truck, which is not in a safe operational state.

Forklift-trucks should only be repaired by competent and authorised persons.



94T043

Inspección Diaria

E

Verificar el funcionamiento del sistema hidráulico/mástil

Revise si se aprecian daños evidentes, puntos de fuga y suciedad. En caso necesario, ejecute los trabajos de limpieza y cuidado, de acuerdo con el apartado 4.

El mástil de elevación se deberá extraer completamente hasta su máxima altura una vez a la semana, con el fin de comprobar que su funcionamiento sea perfecto. Además, se aprovechará para realizar una lubricación completa de los émbolos de elevación y de las paredes de los cilindros.

Observe las prescripciones de seguridad descritas en el apartado 1

Controlar las horquillas del mástil elevador

Las horquillas se deben controlar de acuerdo con la siguiente lista.

Se deben cambiar de inmediato, si no se cumple las respectivas indicaciones

1. La diferencia de altura entre las puntas de las 2 horquillas no superará los 6 mm.
2. El filo de las horquillas no debe ofrecer un desgaste superior al 10 % y las horquillas no deberán estar dobladas.

Comprobación de que las horquillas están bloqueadas

Compruebe si el dispositivo que bloquea las horquillas en posición ha engranado correctamente, de forma que las horquillas no puedan deslizarse.

Comprueben si las horquillas están correctamente colocadas en la suspensión y no pueden soltarse.

Compruebe si el tope lateral de la horquilla está firmemente apretado.

Seguridad operativa de la carretilla elevadora

No utilice ninguna carretilla que no esté en un estado de funcionamiento seguro.

Las carretillas elevadoras sólo pueden repararlas personas competentes y autorizadas

**Verificar o funcionamento do mecanismo de elevação /instalação hidráulica**

Verifique se existem danos, fugas e impurezas visíveis. Se necessário, proceder a trabalhos de conservação e de manutenção de acordo com o capítulo 4.

O mecanismo de elevação deverá atingir a altura máxima pelo menos uma vez por semana, a fim de verificar se a elevação se faz em perfeitas condições. Para além disso, durante este processo deverá efectuar-se também a lubrificação total da biela do êmbolo de elevação e da parede do cilindro de elevação.

Respeite as instruções de segurança apresentadas no capítulo 1.

Verificação dos garfos do mastro

Os garfos terão que ser verificados de acordo com a relação que se segue.

Deverão ser substituídos imediatamente, se os dados correspondentes não forem respeitados.

1. A diferença de altura entre a ponta dos dois garfos não deve ser superior a 6 mm.
2. As lâminas dos garfos não deverão estar gastas em mais de 10% e os garfos não podem estar empenados.

Verifique o bloqueio dos garfos

Verifique, se o dispositivo que bloqueia os garfos na posição adequada, está bem colocado para não deixar os garfos deslizar.

Verifique, se os garfos estão devidamente presos e não se podem desprender sozinhos.

Verifique, se as limitações dos garfos se encontram bem aparafusadas.

Segurança funcional do empilhador

Não utilize nenhum empilhador que não esteja em perfeitas condições de funcionamento seguro.

Os empilhadores só podem ser reparados por técnicos competentes e autorizados

**Проверка работоспособности подъемной рамы/гидравлической системы**

Осуществите проверку на очевидные повреждения, утечки и загрязнения. При необходимости проведите работы по техтческому обслуживанию и уходу, указанные в разделе 4.

Подъемную раму следовало бы по меньшей мере раз в неделю выдвигать до максимальной высоты, с целью проверки функции подъема. При этом одновременно происходит полное смазывание штока подъемно поршня и стенки подъемно цилиндра.

Соблюдайте правила техники безопасности, приведенные в разделе 1

Проверка вилок подъемной рамы

Вилки следует проверить в соответствии с нижеследующим перечнем. Их следует немедленно сменить, если соответствующие данные не соблюдаются.

1. Разность по высоте между двумя вершинами вилки должна составлять максимально 6 мм.
2. Полотно вилки в точке изгиба вилки должно быть отшлифованным не больше, чем на 10%. Вилки не должны обладать повреждениями или трещинами и не должны быть изогнутыми.

Проверка механизма блокировки вилок

Проверить, входит ли механизм блокировки вилок надлежащим образом в зацепление и предотвращается ли нечаянное смещение вилок.

Проверить, сидят ли вилки правильно в устройстве для подвески вилок, и не могут ли они самостоятельно выйти из зацепления.

Проверить, надежно ли привинчен боковой ограничитель вилок.

Эксплуатационная безопасность вилочного погрузчика

Не приводите в действие вилочный погрузчик, эксплуатационная безопасность которого не обеспечена.

Проведение ремонта вилочных погрузчиков разрешается только квалифицированным, обладающим соответствующими знаниями и уполномоченным к этому лицам.

**Kontrola funkcije dvigalnega ogrodja/hidrauličnega sistema**

Kontrolirajte viličarje na morebitne okvare, netesnosti in nečistoče. Po potrebi opravite negovalna in vzdrževalna dela po oddelku 4.

Dvigalno ogrodje se naj vsaj enkrat tedensko iztegne do maksimalne višine, da se s tem omogoči kontrola neoporečne funkcije dviga. Pri tem morate dodatno izvršiti kompletno mazanje dvizne batnice in stene dviznega cilindra. Upoštevajte v oddelku 1 opisane varnostne predpise.

Pregledati vilice na dvigalnem ogrodju

Vilice se morajo pri vsakem naslednjem delu z tovorom pregledati.

Takoj se morajo zamenjati če le-te ne odgovarjajo predpisanim zahtevam.

1. Višinska razlika med obema konicami vilic je lahko maksimalno 6 mm.
2. Vilični list ne sme biti na viličnem upogu izbrušen več kod 10 procentov. Vilice ne smejo imeti poškodb, razpoke in ne smejo biti zvite.

Pregledati zapah vilic

Pregledajte če je vilični zapah na svojem mestu in da se sam po sebi nebi mogel premakniti.

Pregledajte če so vilice pravilno postavljene na viličnem obesku in da se ne morejo sprostiti same po sebi.

Pregledajte če je vilična omejitev z strani odgovarjajoče pritrjena.

Viličar varen za delo

Ne puščajte viličarja v pogon če ni varen za pogon.

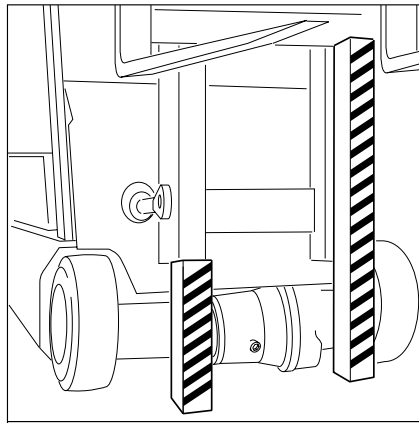
Popravila na viličarju lahko delajo samo kvalificirane, strokovne in pooblašcene osebe.

Maintenance and Care

GB

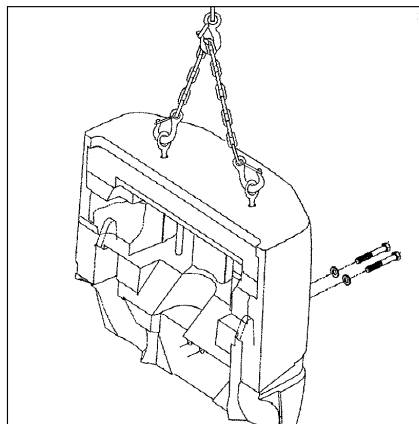
Safety tips

When working under a raised fork carriage, never forget to secure the fork carriage and the inner rail (both inner rails on Triplex up-right) with suitably dimensioned wooden beams and chains. The forklift-truck can be secured against inadvertently moving by applying the parking brake and by chocking the wheels.



93T163

If the counterweight has to be removed for repair work, you must take its weight with a crane before undoing the mounting bolts. The counterweight is only held on by the mounting bolts and would otherwise fall off when these were undone. This could lead to severe injuries at least.



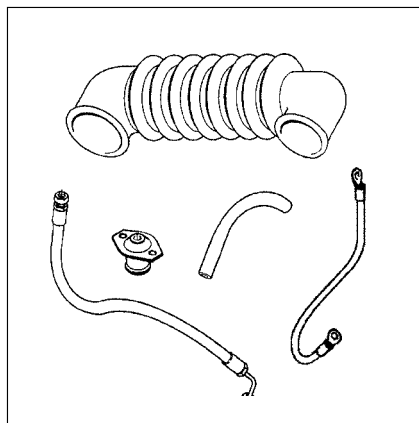
94T072

Hoses, cables and rubber parts

Hoses, cables and rubber parts succumb to a natural process of ageing, which is dependent on outside influences (e.g., temperature, environmental factors, etc.).

At every maintenance, check all hoses, cables and rubber parts for damage and ageing.

Replace all defective parts.



94T073

Disposing of lubricants, filters and batteries

Used parts and lubricants which arise during repair work must be stored safely until they can be disposed of in accordance with the regulations. In this respect, follow the regulations applicable in your country.



95T012

Mantenimiento y cuidado

E

Normas seguridad

Cuando trabaja debajo de un carro porta-horquillas no olvide de asegurar el carro y el rail interior (ambos railes interiores en mástiles triples) con cadenas y tacos de madera adecuados. La carretilla elevadora puede asegurarse ante cualquier movimiento, mediante el freno de aparcamiento o bloqueo de ruedas.

Si ha de retirarse el contrapeso para hacer alguna reparación, debe sujetarlo con una grua antes de aflojar los tornillos de ajuste. El contrapeso está sostenido solamente por los tornillos de ajuste y se caerá cuando aflojemos. Esto puede acarrear daños muy graves.

Mangueras, cables y piezas de goma

Los arneses de cables, mangueras y piezas de goma están sometidos a un proceso natural de envejecimiento y con el tiempo se ponen quebradizos. Este proceso puede acelerarse bajo influjos exteriores (temperaturas, influjos ambientales, sollicitación mecánica, etc.).

Sírvase comprobar, durante cada mantenimiento, todos los arneses de cables, mangueras y piezas de goma, por si están dañados o presentan defectos por envejecimiento.

Cambiar todas las piezas que tengan fallas.

Eliminación de lubricantes, filtros y baterías

Los materiales usados o los lubricantes que sobren de los trabajos de mantenimiento y reparación, se deben guardar de manera segura, hasta que se eliminen de acuerdo con la reglamentación ambiental vigente en cada país.

**Avisos de segurança**

Quando trabalhar debaixo do porta-garfos estando o mesmo elevado, nunca se esqueça de bloquear o porta-garfos e as correntes interiores (ambas as correntes interiores do mastro triplex) com vigas de madeira e correntes suficientemente dimensionadas. O empilhador pode ser bloqueado para não se deslocar inadvertidamente actuando o travão de estacionamento e bloqueando as rodas com calços.

Se o contrapeso tiver que ser retirado para trabalhos de reparação, deverá ser sustentado o seu peso com uma grua antes de desapertar os parafusos de montagem. O contrapeso está preso apenas pelos parafusos de montagem e assim cairia quando estes fossem desapertados. Isto poderia causar graves danos no contrapeso.

Tubos flexíveis, cabos e peças de borracha

Cablagens pré-formadas, tubos flexíveis e peças de borracha estão sujeitos a um processo de envelhecimento natural e tornam-se quebradiços. Este processo pode ser acelerado devido a influências externas (temperaturas, influências ambientais, carga mecânica, etc.).

Sempre que proceda a trabalhos de manutenção, controle todas as cablagens pré-formadas, todos os tubos flexíveis e todas as peças de borracha a fim de detectar eventuais danificações ou sinais de envelhecimento.

Substitua todas as peças que apresentem defeitos.

Eliminação de lubrificantes, filtros e baterias.

Os óleos velhos, nomeadamente os lubrificantes recolhidos durante os trabalhos de manutenção e reparação têm que ser guardados em segurança até à altura da sua eliminação apropriada. Observar, a este propósito, as disposições legais vigentes no seu país

**Указания по технической безопасности**

Когда Вы работаете под приподнятым держателем вилки, никогда не забывайте защитить держатель вилки и внутреннюю раму (в случае подъемной рамы типа "Триплекс" - обе внутренние рамы) от падения с помощью деревянных колодок достаточных размеров и достаточно надежных цепей. Защитить вилочный погрузчик от нечаянного движения путем подтягивания стояночного тормоза и подкладывания тормозных башмаков под колеса.

Если для проведения ремонтных работ необходимо снять противовес то перед ослаблением винтов для подвески противовеса необходимо сначала подвесить противовес с помощью крана. Противовес закреплен только с помощью винтов для подвески, и после вывинчивания винтов он упал бы вниз. Это могло бы привести к серьезным ранениям и другим отрицательным последствиям.

Шланги, кабели и резиновые части

Кабельные стволы, шланги и резиновые части подвержены естественному процессу старения и становятся хрупкими.

Внешние факторы (температуры, воздействия окружающей среды, механическая нагрузка и т. д.) могут ускорять этот процесс.

Проверяйте, пожалуйста, при каждом техническом обслуживании все пучки кабелей, шланги и резиновые части на повреждения и признаки старения.

Сменяйте все части, обладающие недостатками.

Удаление смазочных материалов, фильтров и аккумуляторных батарей

Отработавшие части или, соотв., смазочные материалы, возникающие при проведении работ по техническому обслуживанию и ремонтных работ, необходимо надежно хранить до их удаления в соответствии с предписаниями. Соблюдайте при этом законоположения Вашей страны.

**Varnostna navodila**

Če delate pod dvignjenim nosilcem vilic ne pozabite nikoli zavarovati in podložiti nosilec vilic in notranji okvir (pri Triplex - dvigalnem ogrodju oba notranja okvirja) z pravilno odmerjenimi trami. Viličarja zavarujete z tem, da povlečete ročno zavoro in z postavljanjem zagozd pod kolesa.

Če je potrebno zaradi popravila sneti protitežo se le-ta mora pritrditi na eno dvigalo preden se odvijachi vpetne vijake. Protiteža je pritrjena samo z vpetnimi vijaki in bi pri odvitju le-teh padla. Z tem bi nastale eventualne poškodbe, ali še kaj hujšega.

Cevi, kabli in gumni deli

Kabelski svežnji, cevi in gumni deli se z časom obrabijo in postanejo krhki.

Imenovano pospešujejo zunanji faktorji (temperatura, nasplošni vplivi oko-lice, mehanični vplivi itd.).

Pregledajte pri vsakem servisu vse kabelske svežnje, cevi in gumne dele na njihove poškodbe i na porabo.

Zamenjati vse kose, kateri so poškodovani.

Odstranitev maziv, filtrov in akumulatorjev.

Stari kosi, odnosno maziva, katera se gomilajo pri popravilu ali servisiranju se morajo pravilno in predpisno odstraniti ali shraniti. Mislite pri tem na zakonske predpise Vaše dežele.

Maintenance and Care

GB

Clean diesel engine water separator

Loosen the screw under the container of the water separator and clean the water separator.

Change diesel engine main fuel filter

Replace the fuel filter at following procedure:

- Clean the filter and the filter casing.
- Unscrew the fastening screw in the centre of the filter cover and remove the filter bottom and the filter cartridge.
- Clean the filter casing from inside and insert a new filter cartridge and a new seal. Pay attention to good sealing.

If the engine does not start, the complete fuel system must be bled to remove air.

Bleeding the fuel system

CAUTION

The fuel in the injection pipes is at high pressure. Fuel spraying out can penetrate and damage the skin. Do not use your fingers to check whether fuel is emerging at the injection pipes.

Bleeding the fuel system

Loosen the bleed screw on the fuel filter and pump fuel (using the hand pump) until fuel emerges without bubbles. Close the bleed screw.

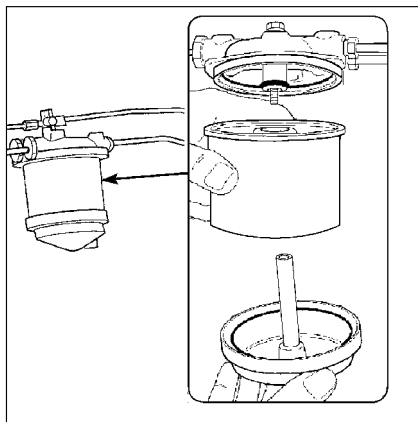
Loosen the bleed screws on the injection pump and bleed as described previously.

Loosen the union nut on the inlet pipe of the injection pump, bleed as described previously and retighten the union nut.

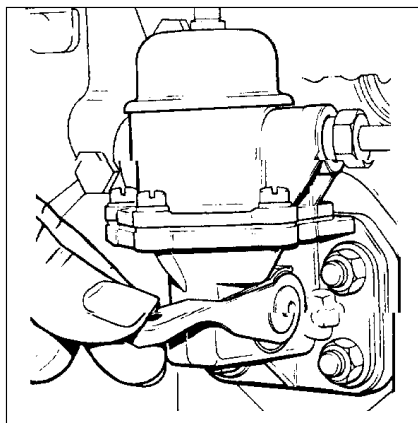
Loosen the pressure pipes on the injection nozzles, fully depress the accelerator pedal and turn over the engine using the starter. Retighten the pressure pipes when fuel emerges without bubbles at the pressure pipes.



96T067



96T066



93T042

Mantenimiento y cuidado

E

Limpieza del separador de agua del motor diesel

Afloje el tornillo situado bajo el recipiente de del separador de agua y limpie el separador.

Cambio del filtro principal de combustible del motor diesel

El filtro de combustible se debe cambiar de asiguiente manera:

- Limpiar el filtro y la carcasa.
- Desenroscar el tornillo de fijación del centro de la tapa del filtro y quitar la parte inferior del filtro y el cartucho.
- Limpiar la carcasa del filtro por dentro e insertar un nuevo cartucho filtrante y una junta nueva.

Si el motor no arranca, sangrar todo el sistema de combustible para eliminar el aire.

Purgar de aire el sistema de combustible

PRECAUCION

El combustible de los tubos de inyección está a alta presión. El pulverizado de combustible puede penetrar en la piel y producir lesiones. No utilice los dedos para comprobar si sale combustible por los tubos de inyección. Prestar atención a que cierre bien.

Sangrado del sistema de combustible

Aflojar el tornillo de sangrado del filtro de combustible y bombear combustible (con la bomba de mano) hasta que salga combustible sin burbujas. Cerrar el tornillo de sangrado.

Aflojar los tornillos de sangrado de la bomba de inyección y sangrar como se ha descrito anteriormente.

Aflojar la tuerca de unión el tubo de admisión de la bomba de inyección, sangrar como se ha descrito anteriormente y volver a apretar la tuerca de unión.

Aflojar los tubos de presión de las toberas de inyección, apretar a fondo el pedal del acelerador y hacer girar el motor mediante el motor de arranque. Cuando salga combustible sin burbujas por los tubos de presión, volver a apretarlos.

**Limpeza do filtro dos motores Diesel**

Desaperte o parafuso debaixo do recipiente de separador de água e limpar o separador.

Substituir o filtro principal do combustível para motores Diesel

O filtro do combustível tem de ser substituído como seguidamente se indica:

- Limpe o filtro e a caixa do filtro.
- Desaperte o parafuso de fixação no meio da tampa do filtro e retire o fundo do filtro com o cartucho.
- Limpe a caixa do filtro e coloque um cartucho novo com uma vedação nova.
- Verifique se o sistema está bem vedado.

Se o motor não arrancar, então há-que desarejar o sistema de combustível.

Ventilar o sistema de combustível:**ATENÇÃO**

O combustível encontra-se nos condutos injectores sob alta pressão. Esguinchos de combustível podem penetrar na pele e ferí-la. No controle com os dedos se sai combustível dos condutos injectores.

Drenagem do sistema de combustível

Desaperte o parafuso de drenagem do filtro de combustível e bombeie com a bomba manual até que o combustível apareça sem bolhas. Aperte novamente o parafuso de drenagem.

Desaperte os parafusos de drenagem na bomba injectora e faça a drenagem como acima descrito.

Desapertar a porca superior no conduto de entrada da bomba injectora, faça a drenagem como acima descrito e reaperte a porca superior.

Desapertar os condutos de pressão nas válvulas injectoras, pressionar totalmente o pedal do acelerador e accionar o motor pelo sistema de arranque. Respertar os condutos de pressão quando deles sair combustível sem bolhas

**Очистка водоотделителя дизельного двигателя**

Снять винт водоотделителя и очистить водоотделитель.

Смена топливного фильтра дизельного двигателя

Смена топливного фильтра осуществляется следующим образом:

- Прочистить фильтр и корпус фильтра.
- Вывинтить крепежный винт в середине крышки фильтра и удалить днище фильтра со сменным фильтрующим элементом. Очистить корпус фильтра внутри и вставить новый сменный фильтрующий элемент с новым уплотнением.
- После монтажа следить за безупречной герметичностью.

Если двигатель не заводится, то вся топливная система должна быть провентилирована.

Удаление воздуха из топливной системы**ВНИМАНИЕ**

Топливо в топливопроводах высокого давления находится под высоким давлением. Разбрызгивающееся топливо может проникать через кожу и причинять ранения. Не проверяйте пальцами, вытекает ли топливо из топливопроводов высокого давления.

Вентиляция топливной системы

Ослабить винт воздухопуска на фильтре предварительной очистки топлива и качать ручным насосом, пока топливо не выступит без пузырей. Винт воздухопуска закрыть.

Отвинтить винты воздухопуска на впрыскивающем насосе и провентилировать как вышеописано.

Ослабить накидную гайку на впускном трубопроводе впрыскивающего насоса, провентилировать как выше описано и снова завинтить накидную гайку.

Ослабить присоединения напорных трубопроводов на впрыскивающих соплах, полностью отжать педаль ускорения хода и прокрутить двигатель со стартером. Снова затянуть соединения напорных трубопроводов, когда в напорных трубопроводах появится топливо без пузырей.

**Očistiti izločevalnik vode dizelomotorja**

Odviti vijak izločevalnika vode in očistiti izločevalnik vode.

Menjava filtra za gorivo dizelomotorja

Filter za gorivo se zamenja na naslednji način:

- Očistiti ohišje filtra.
- Očistiti filter in ohišje filtra.
- Izviti pritrdilni vijak v sredini filternega pokrova in odstraniti dno filtra skupno z filterno patrono. Očistiti noternjo ohišje filtra in vložiti novo filterno patrono skupaj z novim tesnilom.
- Po ugraditvi paziti na dobro zatesnenost.

Če motor ne zažene, se mora odzračiti celotni sistem za gorivo.

Odzračiti sistem za gorivo**POZOR**

Gorivo je v brizgalnih ceveh pod visokim pritiskom. Brizek goriva lahko prebije kožo in rani. Ne tipajte z prstom če gorivo izhaja iz brizgalnih cevi.

Odzračiti sistem za gorivo

Oviti vijak za odzračevanje na filtru goriva in pumpati z ročno pumpo tako dolgo, dokler ne izhaja gorivo brez mehurčkov. Vijak za odzračevanje ponovno zaviti.

Odviti vijake na vprizgalni punpi in odzračiti tako kod je bilo zgoraj opisano.

Odviti matico na dovodu vbrizgalne pumpe in odzračiti tako kot je bilo zgoraj opisano. Matico ponovno stisniti.

Odviti dovode za pritisk, stisniti do konca pedal za pospeševanje in zagnati motor z pomočjo zaganjalnika. Ponovno stisniti dovode za pritisk ko izhaja iz dovodov gorivo brez mehurčkov.



WARNING for LPG operation

Caution

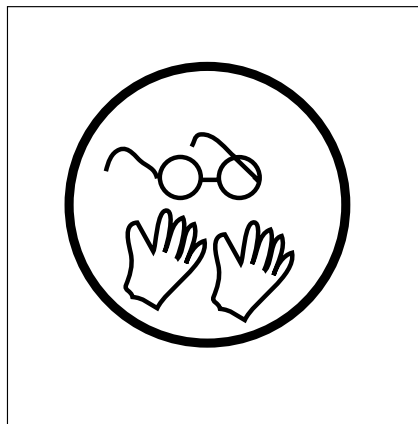
Fork lift trucks with LPG drive may only be serviced and operated in locations which are sufficiently ventilated.

Liquefied petroleum gas (LPG) consists essentially of butane and propane. The ratio in which these two gases are present differs from country to country. Propane and butane belong to the group of easily inflammable gases. Liquefied petroleum gas is highly explosive in mixtures with air or oxygen. For this reason do not smoke and do not use an open flame when filling LPG gas tanks, changing LPG gas cylinders or working on the fuel gas system. Liquefied petroleum gas differs from petrol as it becomes gaseous immediately it draws heat from it's surroundings and can immediately fill small spaces with gas.

Hence you must be very careful. Liquefied petroleum gas produces frostbite on the naked skin. There is an increased risk of explosion in rooms filled with the gas. For these reasons you should therefore never change the gas cylinders in closed rooms and garages. Since the gas is heavier than air, make sure that there are no pits or drains in the vicinity. When changing cylinders, wear gloves and work in accordance with the following instructions.



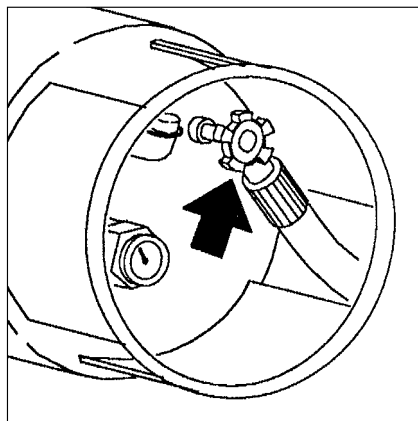
93T183



89T015

Changing the LPG-bottle

1. Close the shut-off valve of the LPG-bottle to be changed by turning the valve as far as possible clockwise. Let the engine run until it stops of its own accord. By doing this you will avoid the risk of liquefied gas spraying out from the hose (danger of frostbite) when you loosen the union.
2. Turn the ignition off.
3. Separate the hose from the LPG-bottle (left hand thread). Close the connection on the LPG-bottle with the cap nut.
4. Release the swivel lock and slew the LPG-bottle fully out until it meets the stop.



89T003



PRECAUCIÓN para operación de LPG

Atención:

La operación y el mantenimiento de las carretillas con unidad motriz LPG está permitida sólo en sitios que garanticen una ventilación suficiente.

El gas licuado de petróleo (GLP) consiste esencialmente en butano y propano. La relación en la combinación de estos dos gases, difiere de un país a otro. El butano y el propano pertenecen al grupo de gases fácilmente inflamables. El gas licuado de petróleo es altamente explosivo en mezclas con aire u oxígeno. Por esta razón no fume y no use objetos con llamas cuando rellene los tanques de gas, cambie los cilindros de gas o trabaje en el sistema de gas. El gas licuado de petróleo difiere del petróleo en que se vuelve gaseoso inmediatamente. Así mismo atrae el calor del entorno y puede llenar inmediatamente pequeños espacios de gas.

Por lo tanto hay que tener mucho cuidado. El gas licuado de petróleo produce congelación en la piel y existe un gran riesgo de explosión en las habitaciones donde exista este gas. Por estas razones nunca deberá cambiar los cilindros de gas en habitaciones cerradas o garages. Teniendo en cuenta que el gas es más pesado que el aire, asegúrese de que no haya canales ni hoyos en los alrededores. Cuando cambie los cilindros lleve guantes y siga las instrucciones siguientes.

Cambio de botellas GLP

1. Cierre la válvula de cierre de la botella GLP que vaya cambiarse girando la válvula al máximo en el sentido de las agujas del reloj. Deje correr el motor hasta que se pare por sí mismo. Mediante esto Vd. evitará el riesgo de que salpique gas de la manguera (peligro de congelación) cuando separe la unión.
2. Girar el contacto en off.
3. Separar la manguera de la botella GLP (hacia la izquierda) cierre la conexión de la botella GLP con la tuerca de la tapa.



AVISO perante operação com gás de petróleo liquidificado (LPG)

Atenção!

Os trabalhos de manutenção e o funcionamento de empilhadores com sistema de accionamento por gás de petróleo liquidificado só podem ter lugar em locais onde seja garantido um arejamento suficiente.

O gás liquidificado (LPG) consiste essencialmente de butano e propano. A percentagem de existência destes dois gases varia de país para país. O propano e o butano pertencem ao grupo de gases facilmente inflamáveis. O gás liquidificado é altamente explosivo na mistura com o ar ou o oxigénio. Por esta razão não fume nem use fogo quando estiver a encher os depósitos de gás, a substituir o gás dos cilindros ou a trabalhar com o sistema do gás. O gás liquidificado torna-se imediatamente gasoso.

Desta forma atrai imediatamente o calor em seu redor e pode imediatamente encher todos os pequenos espaços de gás. Terá assim que ter muito cuidado. O gás liquidificado provoca enregelamento na pele e existe um risco maior de explosão em espaços fechados com gás. Por estas razões nunca deverá substituir as botijas de gás em espaços fechados ou garagens. Uma vez que o gás é mais pesado que o ar, certifique-se de que não existem saídas ou condutas nas proximidades. Sempre que substitua botijas utilize luvas e cumpra as seguintes instruções.

Substituição da garrafa de gás

1. Feche a válvula de saída da garrafa de gás a substituir apertando-a o mais possível no sentido dos ponteiros do relógio. Deixe o motor trabalhar até ele se desligar. Ao fazer isto evitará o risco do gás liquidificado sair fora do tubo (perigo de enregelamento) quando se desaperta a ligação.
2. Desligue a ignição.
3. Separe o tubo da garrafa de gás (rosca do lado esquerdo). Feche a ligação da botija de gás com a porca superior.



ПРЕДУПРЕЖДЕНИЕ для работы на сжиженном газе

Внимание

Техническое обслуживание и эксплуатация вилочных погрузчиков с приводом от сжиженного газа разрешаются только в местах, в которых обеспечена достаточная вентиляция.

Топливо "сжиженный газ" (LPG) состоит, в основном, из бутана и пропана и используется в разных странах с разными соотношениями компонентов смеси. Пропан и бутан относятся к легко воспламеняющимся газам. В сочетании с воздухом или кислородом сжиженный газ является в высокой степени взрывоопасным. Поэтому при заполнении баков для сжиженного газа, при смене сменных баллонов (баллонов для газообразного топлива) и при проведении работ на установке газообразного топлива не разрешается курить и использовать незащищенные источники света.

В отличие от бензина, сжиженный газ немедленно становится газообразным. При этом он снимает тепло с окружающей среды и может немедленно заполнять небольшие помещения газом. Поэтому требуется осторожность. На незащищенной коже сжиженный газ вызывает раны от обморожения, и в помещениях, заполненных газом, существует повышенная опасность взрыва. Никогда не сменяйте сменные баллоны в тесных помещениях и гаражах. В связи с тем, что газ тяжелее воздуха, необходимо следить за тем, чтобы в близости не находились ямы или каналы. При смене носите перчатки и действуйте в соответствии с нижеприведенными указаниями.

Смена сменного баллона

1. Закройте запорный клапан сменного баллона, поворачивая его направо до упора. При этом дайте двигателю работать, пока он не остановится сам собой. Таким образом Вы предотвращаете разбрызгивание сжиженного газа при отсоединении шланга (раны от обморожения).
2. Выключите зажигание.
3. Отсоедините шланг от сменного баллона (левая резьба). Закройте присоединительный элемент сменного баллона глухой гайкой.



OPOZORILO za LPG - pogon

Pozor!

Vilčarji z LPG - pogonom se lahko servisirajo in puščajo v obratovanje samo na dovolj prezračenih mestih.

Gorivo " tekoči plin "(LPG) je butan in propan in se v trgovinah dobi v različni mešanici. Butan in propan se štejejo kot hitro vnetljivi plini. V povezavi z zrakom ali kisikom je tekoči plin zelo eksploziven. Zaradi tega je prepovedano pri tankanju z plinom, pri menjavi jeklenk (plinske jeklenke) ali pri de- plinske naprave kaditi in uporabljati otprto svetlobo. Tekoči plin je za razliko od bencina takoj plinski. Jemlje okolici toploto in lahko se v majhnih prostorih hitro razširi.

Bodite zelo previdni. Tekoči plin povzroči na koži ozebne rane a v zapljenih prostorih obstaja nevarnost eksplozije. Nikoli ne menjati jeklenke v majhnih prostorih ali v garažah. Ker je plin težji od zraka, pazite, da v bližini ni jaškov ali vdolbin. Pri menjavi si nataknite rokavice in delajte na spodaj opisani način.

Zamenjava jeklenke

1. Zaprite zaporni ventil menjajoče jeklenke, tako da ga zavijete na desno do konca. Pustite da motor dela, vse dokler se sam ne ustavi. Tako preprečite istok tekočega plina pri odpuščanju cevnega priključka (ozebne rane).
2. zključite vžig.
3. Odvojite cev od menjajoče jeklenke (levi zavoj). Zaprite priključek menja-oče jeklenke z zapiralno matico.

Maintenance and Care

GB

5. Slacken the strap holding the LPG-bottle and take away the empty LPG-bottle.
6. Replace the empty LPG-bottle with a full one. Check that the unions at the end of the hose and on the LPG-bottle are of the same type. Take care that you place the LPG-bottle in the correct position. The union for the hose must face downwards.
7. Secure the LPG-bottle strap and connect the hose.
8. Slew the LPG-bottle back until it locks into place. Secure the lock by closing the snap catch.
9. Open the shut-off valve of the LPG-bottle slowly by turning it anticlockwise as far as it will go. Check the LPG-system for tightness (see next page).

Maintenance of the LPG-system

In order to be able to evaluate whether a liquefied petroleum gas system is in an operationally safe state, it is necessary to have had a proper course of training in these systems.

In addition it is necessary to have a good knowledge of the relevant official Work Protection Regulation and Accident Prevention Regulations. For this reason, LPG units may only be repaired and maintained by trained personnel. Contact your CLARK dealer when maintenance or repairs need to be carry out.

The complete liquefied petroleum gas system must be checked regularly (weekly) to see that it is in an operationally safe state.

Special attention must be paid to checking that the system is not leaking. Check hoses, connections and assembly groups with soapy water, nekal solution or a suitable leak indicator spray.

Use of open flames, smoking and use of hot objects is strictly prohibited.



Mantenimiento y cuidado

E

4. Suelte el dispositivo de cierre y tuerza la botella de GLP completamente hacia afuera hasta que se pare.
5. Suelte la mano que sostiene la botella de GLP y retire la botella vacía de GLP.
6. Reemplace la botella vacía por la llena. Verifique que las uniones de los extremos de la manguera de la botella de GLP están en buen estado. Asegurese de que pone la botella de GLP en posición correcta. La unión de las mangueras debe aparecer hacia abajo.
7. Asegure la botella de GLP y conecte la manguera.
8. Gire la botella de GLP hacia atrás hasta que cierre en su sitio. Asegurese de que cierra, al cerrar el dispositivo.
9. Abra la válvula de cierre de la botella de GLP despacio, girando en sentido inverso a las agujas del reloj hasta el final. Compruebe el sistema GLP (ver página siguiente).

Mantenimiento del sistema GLP

Con objeto de poder evaluar si el sistema de gas licuado de petróleo está en perfectas condiciones de trabajo y seguridad, es necesario haber participado en un curso de entrenamiento para el uso de estos sistemas. Además es necesario tener un buen conocimiento de las normas oficiales de Regulación de Protección en el Trabajo y Regulación de Prevención de Accidentes.

Por lo tanto, las unidades GLP solamente podrán ser reparadas y mantenidas por personal entrenado. Diríjase al Departamento Técnico de CLARK cuando necesite efectuar reparaciones o mantenimiento.

Toda la instalación GLP debe controlarse con regularidad (semanalmente) sobre su estado de seguridad funcional.

Debe prestarse atención particular a la estanquidad. Verificar mangueras, conexiones y grupos con agua jabonosa, solución Nektal o un spray adecuado para la localización de fugas.

Está terminantemente prohibido usar lámparas desnudas, fumar y servirse de objetos calientes.

93T183

P

4. Desaperte o fecho giratório e rode a botija de gás totalmente para fora até ao máximo possível.
5. Liberte o manípulo que segura a botija de gás e retire a botija vazia.
6. Substitua a botija de gás vazia por uma cheia. Verifique depois se as ligações na extremidade do tubo e na botija de gás estão em condições. Tenha em atenção se a botija se encontra na posição correcta. A ligação do tubo deverá estar voltada para baixo.
7. Prenda a correia da botija de gás e ligue o tubo.
8. Torne a rodar a botija de gás até ela prender. Prenda o fecho, fechando a mola.
9. Abra a válvula de saída da botija de gás lentamente rodando-a totalmente no sentido contrário ao dos ponteiros do relógio. Verifique a espessura do sistema de gás (ver a próxima página).

Manutenção do Sistema a Gás

De forma a poder avaliar se o sistema de gás de petróleo liquidificado está em condições seguras, será necessário ter tido um curso de treino apropriado sobre estes sistemas. Para além disto será necessário ter um bom conhecimento das Normas de Protecção do Trabalho e das Normas de Prevenção de Acidentes.

Por esta razão, as unidades a gás apenas podem ser reparadas e assistidas por pessoal qualificado. Contacte o Departamento de Assistência do seu Distribuidor CLARK sempre que necessitar de assistência ou de reparações.

Todo o sistema de gás liquidificado deverá ser verificado regularmente (semanalmente) para ver se está em condições de trabalho seguras.

Nesta verificação dever-se-á ter em especial atenção ver se não existem fugas no sistema. Inspeccionar os tubos flexíveis, a uniões e os grupos estruturais utilizando água com sabão, solução de "nektal" ou "spray" para detecção de fugas.

É estritamente proibida a utilização de chamas e objectos incandescentes ou fumar.

RUS

4. Демонтировать механизм блокировки поворота и полностью выдвинуть сменный баллон для сжиженного газа путем поворота до упора.
5. Раскрыть держатель баллона и вынуть пустой сменный баллон.
6. Заменить пустой сменный баллон полным. Проверить, находятся ли присоединительные элементы шланга и сменного баллона в безупречном состоянии. При вставлении полного сменного баллона следите за правильным положением вставления. Присоединительный элемент для шланга должен показывать вниз.
7. Закрепите держатель баллона и присоедините шланг.
8. Поверните держатель баллона назад до позиции входа в зацепление. Зафиксируйте блокировочный механизм путем закрытия защелки.
9. Откройте затем запорный клапан сменного баллона, медленно поворачивая его налево до упора. Проверьте газовую установку на герметичность (см. следующую страницу).

Техническое обслуживание системы сжиженного газа

Для того, чтобы уметь оценить состояние систем сжиженного газа относительно эксплуатационной безопасности, необходимо пройти специальное обучение по таким системам. Кроме того, требуются знания в области соответствующих национальных постановлений по охране труда и технике безопасности, а также предписаний по предотвращению несчастных случаев. Поэтому проведение ремонтных работ и технического обслуживания для систем сжиженного газа разрешается только обученному персоналу. Обращайтесь к сервисной службе фирмы Кларк, когда необходимо осуществить техническое обслуживание или ремонт. Вся систему сжиженного газа необходимо регулярно (еженедельно) проверять на эксплуатационную безопасность. При этом необходимо обращать особое внимание на герметичность. Проверять шланги, соединения и узлы с помощью мыльной воды, раствора нектала или подходящего средства для обнаружения утечки в аэрозольной упаковке. Использование открытого света, курение и использование горячих предметов строго запрещаются.

SLO

4. Odpustite obračajoči zapah in obrnite LPG - jeklenko vse do prislona.
5. Odprite in držalo jeklenke in prazno odložite.
6. Zamenjajte prazno z polno jeklenko. Pregledajte če so cevni priključki menjajoče jeklenke v skladu z predpisi. Pazite pri menjavi jeklenke na pravilno vgradnjo. Priključek mora biti usmerjen na dol.
7. Pritrdite držalo jeklenke in priključite cev.
8. Obrnite obračajoči zapah vse do zaskočilne točke. Zavarujte zapah z em, da zaprete zaskočni zapah.
9. Odprite blokadni ventil menjalne jeklenke tako, da počasi zavijate na levovse do prislona. Pregledajte plinsko napravo na zatesnjenost (pogledaj naslednjo stran).

Servisiranje LPG - naprave

Za ocenjevanje delavno varnega stanja naprav z tekočim plinom je potrebno strokovno šolanje. Zraven tega je potrebno znanje o zadevnih državnih predpisih delavne zaščite in predpisih za preprečevanje nesreč.

Zaradi tega se morajo popravljati in servisirati naprave z tekočim plinom samo od strani strokovnjakov. Obrnite se Vaši Clark - servisni službi če se mora narediti servis pri napravi.

Celotna naprava tekočega plina se mora redno (tedensko) pregledati če je delavno varna.

Pri tem paziti posebno na zatesnjenost. Cevi spojke in ostale skupine pregledati z milno vodo, nektalno raztopino ali z enim drugim odgovarjajočim sredstvom.

Uporaba odprte svetlobe, kajenje in uporaba vročih predmetov je strogo prepovedano.

GB

Extraordinary inspection of the LPG system

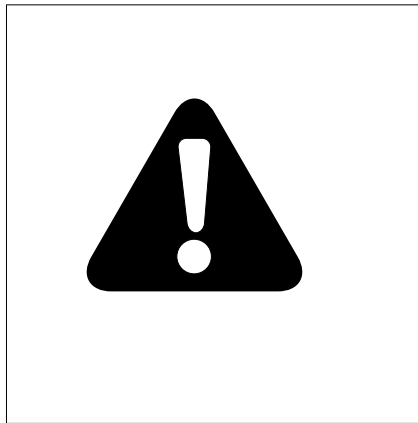
Observe the statutory regulations of your country.

The entire liquid petroleum system must be checked regularly to ensure that is in full and safe working order in accordance with the national work protection and accident prevention regulations.

This inspection must be carried out by a qualified specialist.

The qualified specialist must be in a position to give his report and appraisal objectively, from a point of view of safety, and uninfluenced by operating and economic arguments.

This specialist should write out a test certificate as proof, for example in Germany the "ZH 1/57" of the social insurance group against occupational accidents (HVBG). This test certificate should be included in the inspection log book.



95T012



96T076

Servicing the LPG system

Every 1000 operational hours, or once annually, the filter elements in the liquid gas preliminary filter and in the shut-off valve must be renewed, as well as diaphragms, seals and valves.

After each maintenance, the cap screws of the evaporator pressure regulator must be tightened with a torque of 4.1 ± 0.3 Nm.

Hose lines must be exchanged at least every two years.

Check the LPG system after every repair or service to make sure that it is free of leaks.

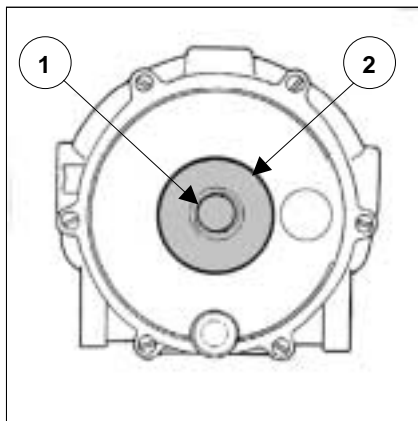
CAUTION

The test/primer key (1) on the evaporator pressure controller must not be pressed. This is why it is covered with a coloured plastic cap (2). The colour of the cap indicates the year of the most recent servicing.

If this cap is missing or damaged, you must immediately contact your CLARK dealership's customer service.



95T012



00T031

E

Verificación extraordinaria del sistema GLP

A este respecto, se deben observar las prescripciones legales de cada país.

Se debe controlar con regularidad que la instalación de gas líquido funcione con seguridad, teniendo en cuenta las medidas estatales de protección laboral y las prescripciones para la prevención de accidentes.

La verificación debe ser realizada por un especialista.

Del especialista se debe exigir que suministre una evaluación y una calificación objetivas desde el punto de vista de la seguridad, independientemente de circunstancias operativas o factores económicos.

Este especialista deberá expedir como constancia un certificado de la verificación, por ejemplo, para Alemania, el "ZH1/57" de la Corporación Profesional para la Prevención y el Seguro de Accidentes de Trabajo (HVBG). Este certificado de prueba se debe adjuntar al cuaderno de pruebas.

Mantenimiento del sistema GLP

Los elementos del filtro en el filtro previo de gas líquido, en la válvula de cierre, así como las membranas, juntas y válvulas, se deben reemplazar cada 1000 horas de servicio o una vez al año.

Después de realizar tareas de mantenimiento, deberán apretarse todos los tornillos de cierre del controlador de presión del vaporizador con un par de apriete de $4,1 \pm 0,3$ Nm.

Los conductos de mangueras se deben cambiar a más tardar cada dos años.

Después de efectuar trabajos de mantenimiento o de reparación, se deberá verificar la estanqueidad del sistema GLP.

ATENCIÓN

Está prohibido terminantemente oprimir el botón (1) de prueba/cebador en el controlador de presión del vaporizador. Por esta razón, dicho botón está cubierto con una tapa plástica de color (2). El color de la tapa indica el año en que se realizó el último mantenimiento.

Si esta tapa llegase a faltar o si estuviese defectuosa, habrá que comunicárselo inmediatamente al servicio al cliente de su concesionario CLARK.

**Inspecção extraordinária do sistema de gás de petróleo liquidificado (LPG)**

Queira observar os regulamentos legais a este respeito vigentes no Seu país.

Todo o sistema de gás de petróleo liquidificado deverá ser inspecionado periodicamente quanto ao estado da sua segurança operacional, de acordo com as respectivas normas estatais de protecção do trabalho e de prevenção de acidentes.

Esta inspecção terá que ser feita por um perito.

Dever-se-á exigir a este perito, sob o ponto de vista da segurança, que forneça o seu parecer e apreciação objectivos, sem deixar-se influenciar por circunstâncias de ordem operacional ou económica.

Como prova, este perito deverá passar um certificado de inspecção, por exemplo, para a Alemanha, o "ZH 1/57" da Associação Profissional (HVGB). Este certificado de inspecção terá que ser anexado ao livro de inspecções.

Manutenção da instalação de gás líquido (LPG)

Substituir os elementos filtrantes do filtro prévio de gás líquido e da válvula de vedação de 1000 em 1000 horas de serviço ou anualmente, bem como as membranas, vedações e válvulas.

Após cada trabalho de manutenção, todos os parafusos de tampa do regulador da pressão do evaporador devem ser apertados com um binário de aperto de 4,1±0,3 Nm.

É necessário substituir os tubos flexíveis, o mais tardar, após dois anos.

Depois de efectuar trabalhos de reparação ou manutenção, verificar se a instalação de LPG não apresenta fugas.

ATENÇÃO

Nunca premir o botão Test/Primer (1) do regulador de pressão do vaporizador. Este botão está coberto por uma tampa de plástico colorida (2). A cor da tampa indica o ano em que foi efectuada a última manutenção.

Se esta tampa desaparecer ou estiver danificada, informar imediatamente o serviço de apoio a clientes do representante CLARK mais próximo de si.

**Внеочередное испытание системы сжиженного газа**

Соблюдайте соответствующие законоположения Вашей страны. Всю систему сжиженного газа необходимо регулярно, в соответствии с действительными законоположениями об охране труда и предписаниями по предотвращению несчастных случаев, проверять на безопасность в работе.

Это испытание должен провести эксперт.

От этого эксперта требуется, чтобы он составил свою экспертизу и дал свою оценку объективно с точки зрения безопасности, причем заводские или экономические обстоятельства не должны влиять на него.

Этот эксперт должен в качестве подтверждения испытания оформить свидетельство об испытании, например, для Германии документ "ZH 1/57" Объединения работников профессии (HVVG). Это свидетельство об испытании следует приложить к журналу испытаний.

Техническое обслуживание системы сжиженного азота

Через каждые 1000 часов работы или один раз в год необходимо заменять фильтрующие элементы в фильтре рубой очистки сжиженного азота и в запорном клапане, а также мембраны, уплотнения и клапаны.

После каждого проведения работ по техническому обслуживанию необходимо затягивать все винты на крышке регулятора давления испарителя с моментом затяжки в 4,1±0,3 Нм.

Шлангопроводы необходимо заменять не реже, чем через каждые два года.

После каждого ремонта или проведения работ по техническому обслуживанию необходимо проверить систему сжиженного азота на герметичность.

ВНИМАНИЕ

Кнопку "тест/праймер" (1) на регуляторе давления испарителя нельзя ни в коем случае нажимать. По этой причине кнопка перекрыта цветной пластмассовой крышкой (2). Цвет крышки указывает на год последнего технического обслуживания. Если эта крышка отсутствует или повреждена, немедленно вызовите сервисную службу Вашего дилера фирмы КЛАРК.

**Izvanredni pregled LPG-oprema**

Pazite v zvezi z tem na zakonske predpise Vaše dežele.

Cela oprema tekočega plina se mora redno pregledati v smislu sigurnega pogona kateri odgovarjajo državnim odredbam za delavno varnost in pravilom za zaščito pred nesrečami.

Pregled mora narediti strokovna oseba. Od strokovnjaka se mora zahtevati, da preda glede na varnost objektivno presojo, ne glede na podjetje in ekonomske okoliščine.

Imenovani strokovnjak se mora izkazati z ispitnim potrdilom, za Nemčijo je na primer ZH 1/57 izdano od poklicne družbe (HVVG). Imenovano ispitno potrdilo se doda zraven ispitne knjige.

LPG-naprava

Vseh 1000 obratovalnih ur ali enkrat letno se morajo zamenjati filterski elementi v predfiltru za tekoči plin, zapornem ventilu, ter membranah, tesnilih in ventilih.

Po vsakem vzdrževalnem delu se morajo krovni vijaki na regulatorju tlaka uparjalnika zategniti z zateznim momentom 4,1±0,3 Nm.

Pregibne vode je potrebno zamenjati najpozneje vsake dve leti.

Po vsakem popravilu ali vzdrževanju preizkusite LPG-napravo glede tesnosti.

POZOR

Pritiskanje Test/Primer gumba (1) na tlačnem regulatorju uparjalnika je potrebno v vsakem primeru opustiti. Ta gumb je zaradi tega pokrit z barvnim plastičnim pokrovom (2). Barva pokrova navaja leto zadnjega vzdrževanja.

Če bi ta pokrov manjkal ali bil poškodovan, je potrebno nemudoma obvestiti servisno službo Vašega CLARK-trgovca.

Engine air cleaner

Check the engine air cleaner for damage and contamination (excessive dirt buildup and clogging). Be sure that the air cleaner hose is securely connected (not loose or leaking). Fan or cone shaped dust deposits on tube or hose surfaces indicate a leak.

Change or service the air cleaner element every 2000 operating hours, depending upon your application. Service intervals may also be determined by the air restriction indicator.

Clean the air filter housing thoroughly before fitting the filter.

Fit the filter cover so that the dust ejection valve (1) points downwards.

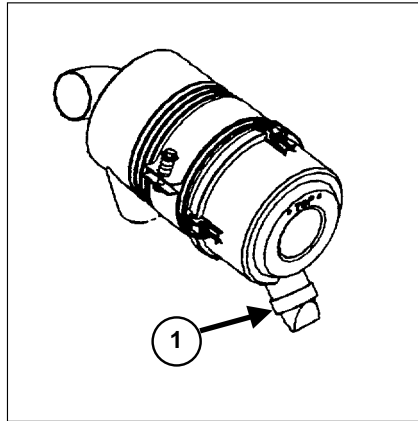
Engine oil and filter

Locate the engine oil dipstick. Pull the dipstick out, wipe it with a clean wiper, and re-insert it fully into the dipstick tube. Remove the dipstick and check oil level.

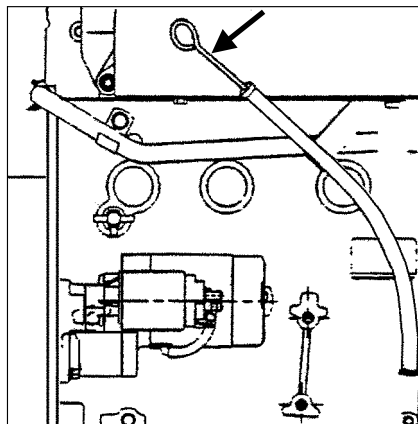
It is normal to add some oil between oil changes. Keep the oil level above the ADD mark on the dipstick by adding oil as required. Do not overfill. Use the correct oil as specified under Lubricant Specifications.

Changing the engine oil and oil filter

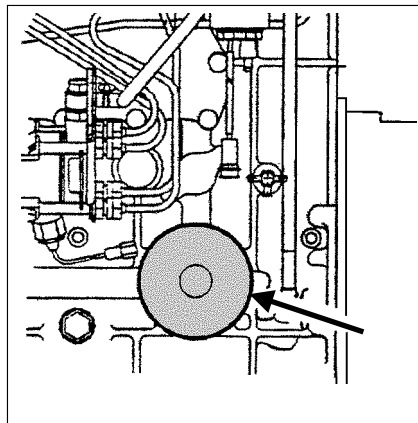
- Remove the filter cartridge.
- Lightly grease the sealing ring on the new filter cartridge and screw in the cartridge until it is hand tight.
- Remove the oil pan drain plug to drain old oil after the truck has been in operation and the engine (oil) is at operating temperature.
- Carefully check for leaks after changing oil and installing new filter.



94T048



94T050



94T049

Depurador de aire del motor

Controlar el depurador de aire del motor por si está dañado o sucio (exceso de suciedad y obstrucción). Asegúrese de que la manguera del depurador de aire esté conectada firmemente (no aflojada o con fugas). Si hay depósitos de polvo en forma de abanico o cónicos, significa que hay fugas en la manguera o tuberías.

Cada 2000 horas de servicio cambiar o limpiar el elemento depurador, en dependencia de su campo de aplicación. Los intervalos de servicio pueden ser determinados también por el indicador de restricción de aire.

Limpiar a fondo la caja del filtro de aire antes de montar éste.

Monte la tapa del filtro de forma que la válvula de evacuación del polvo (1) señale hacia abajo.

Aceite y filtro del motor

Localizar la varilla del nivel de aceite. Extraer la varilla del nivel de aceite, limpiarla con un trapo limpio e introducirla nuevamente en el tubo de la varilla de nivel de aceite. Extraer nuevamente la varilla y controlar el nivel de aceite.

Es normal que sea necesario agregar un poco de aceite entre los cambios de aceite. Mantener el nivel de aceite sobre la marca ADD (agregar) de la varilla de nivel de aceite agregando la cantidad correspondiente de aceite. No agregar demasiado aceite y aplicar el aceite correcto especificado en el capítulo "Especificaciones de lubricantes".

Cambie el aceite del motor y filtro

- Retire el cartucho del filtro.
- Eche un poco de aceite en el anillo-junta del nuevo cartucho del filtro y después enrosque bien a mano el cartucho.
- Quitar el tapón roscado de vaciado de aceite del cárter y vaciar el aceite viejo inmediatamente después de que la carretilla haya estado en operación, de manera que el motor (y el aceite) se encuentre a su temperatura de servicio.
- Controlar minuciosamente por si hay fugas después de cambiar el aceite e instalar un nuevo filtro.

P

Filtro de ar do motor

Verifique o filtro de ar do motor no que respeita a danificações e contaminação (formação de sujidade excessiva e obstruções). Certifique-se de que o tubo do filtro de ar está devidamente ligado. Depósitos de pó em forma de leque ou de cone no interior ou na superfície do tubo indicam a existência de fugas.

Substitua ou mande reparar o conjunto do filtro de ar a cada 2000 horas de serviço da empilhadeira, dependendo da sua aplicação. Os intervalos de serviços de manutenção também podem ser determinados pelo indicador de saturação do filtro de ar.

Limpar impecavelmente a caixa do filtro de ar antes da montagem do filtro.

Coloque a tampa do filtro de forma que a válvula de ejeção de poeira (1) esteja voltada para baixo.

Óleo do motor e filtro

Localize a vareta de medição do nível de óleo do motor. Puxe a vareta de medição para fora, limpe-a com um pano limpo e introduza-a de novo completamente no tubo. Retire a vareta de medição novamente e verifique o nível de óleo.

É normal ter que adicionar óleo entre as mudanças de óleo periódicas. Mantenha o nível de óleo acima da marca ADD na vareta de medição, adicionando óleo consoante seja necessário. Não encha demasiado. Utilize o óleo correcto, conforme indicado na rubrica Especificação de Lubrificantes.

Substituição do óleo do motor e do filtro do óleo

- Retire o cartucho do filtro.
- Oleie a junta do novo cartucho e depois enrosque bem o cartucho à mão.
- retirar o tampão de purga do cárter inferior para purgar o óleo usado, depois de a empilhadeira ter estado em funcionamento e o (óleo do) motor estar à temperatura de trabalho.
- verificar cuidadosamente se existem fugas após mudar o óleo e instalar um novo filtro.

RUS

Очистка воздушного фильтра

Проверить воздушный фильтр на повреждение и загрязнение (сильные отложения и засорение). Обеспечить, чтобы шланг воздушного фильтра был надежно присоединен (а не был ослаблен или негерметичен). Веерообразные или конические отложения пыли на поверхностях труб или шлангов являются признаками утечки.

В зависимости от вида использования, через каждые 2000 часов работы сменять фильтрующий элемент воздушного фильтра или осуществлять его техническое обслуживание. Периодичность технического обслуживания, возможно, также задается индикатором загрязнения воздушного фильтра.

Перед монтажом фильтра основательно прочистить корпус воздушного фильтра.

Закрепить крышку фильтра таким образом, чтобы клапан для удаления пыли (1) показывал вниз.

Моторное масло и фильтр для моторного масла

Вытянуть маслоизмерительный стержень, вытереть его чистой тряпкой и полностью ввести его в маслоизмерительную трубку. Вытянуть маслоизмерительный стержень и проверить уровень масла.

Разумеется, между сменами масла необходимо доливать масло. Обеспечить, чтобы уровень масла всегда находился выше метки "ADD" (долить) на маслоизмерительном стержне; для этого в зависимости от потребности доливать масло. Не наливать слишком много масла. Использовать только масло сортов, указанных в спецификациях смазочных материалов.

Смена моторного масла и фильтра для моторного масла

- Удалить фильтрующий элемент.
- Уплотнительное кольцо нового фильтрующего элемента слегка смазать маслом и вручную привинтить и затянуть фильтрующий элемент.
- Вывинтить резьбовую пробку сливного отверстия масляного поддона, чтобы слить отработавшее масло, непосредственно после эксплуатации вилочного погрузчика, когда двигатель и масло еще имеют рабочую температуру.
- После смены масла и вставления нового фильтра осуществить тщательную проверку на утечки.

SLO

Očistiti zračni filter

Pregledati zračni filter na poškodbe in onesnaženje (debele obloge in zamašitve. Zagotoviti, da je zračna cev trdno priključena (da ni majava in da nima razpok). Pahljače in stožne oblike kopičenje praha na cevi ali zgornji površini cevi pokazujejo na razpoke.

Sistem zračnega filtra zamenjati ali servisirati odvisno od dela, vsakih 2000 delavnih ur. Intervali servisiranja so lahko posredovani tudi z kazalcem zračnega filtra.

Ohišje zračnega filtra pred menjavo dobro očistiti.

Postavite pokrov filtra tako, da pokazuje odvodni prašni ventil (1) navzdol.

Motorno olje in filter

Oljno merilno palico izvleči, obrisati z čisto cunjo in jo ponovno popolnoma vtakniti. Izvleči oljno merilno palico in pregledati stanje olja.

Normalno je, da se med zamenjavo olja doliva. Doliti da olje na oljni merilni palici pride do znaka "ADD. Doliti po potrebi in nikoli preveč. Uporabljati olja razmerno specifikacije mazilnih sredstev.

Zamenjava motornega olja in filtra

- Odstranite filterno patrono.
- Tesnilo nove patrono lahko namazati in patrono zaviti.
- Odviti izpustni čep na oljni bani, pustiti da staro olje izteče ko je viličar v pogonu in ko ima motor in olje delavno temperaturo.
- Po zamenjavi olja in novega filtra skrbno pregledati na razpoke.

GB

Replacing the hydraulic oil and hydraulic oil filter

Warning!

To avoid damage to the hydraulic components (hydrostatic pump, drive etc), it is essential to ensure that no dirt enters the hydraulic system. Thoroughly clean the tank cap, filter, drain plug and surroundings before replacement. Only use ClarkGear ATF G or ATF Dexron oil as per list of recommended lubricants.

The oil filling implements (funnel, hoses etc) must be absolutely clean.

Hydraulic sump tank

Check the hydraulic sump tank fluid level. Correct fluid level is important for proper system operation. Low fluid level can cause pump damage. Overfilling can cause loss of fluid or lift system malfunction.

Hydraulic fluid expands as its temperature rises. Therefore, it is preferable to check the fluid level at operating temperature (after approximately 30 minutes of truck operation).

To check the fluid level, first park the truck on a level surface and apply the parking brake. Put the upright in a vertical position and lower the fork carriage fully down. Pull the dipstick out, (attached to the sump breather) wipe it with a clean wiper, and reinsert it.

Remove dipstick and check oil level. Keep the oil level above the LOW mark on the dipstick by adding recommended hydraulic fluid (ClarkGear ATF G) only, as required.

Do not overfill.

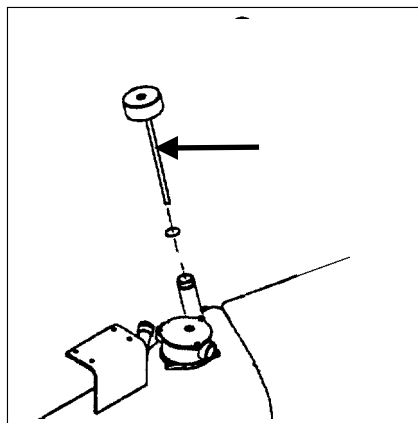
Check the condition of the hydraulic fluid (age, color or clarity, contamination). Change (replace) the oil as necessary.



93T051



95T012



96T069

E

Cambio del aceite hidráulico y del filtro del aceite hidráulico.

¡ Atención !

Para evitar daños en los componentes hidráulicos (bomba hidrostática, comando, etc.) hay que tener el cuidado de no dejar entrar impurezas en el sistema hidráulico. Las zonas tapa del depósito, filtro y tornillo de purga tienen que quedar muy bien limpias. El aceite a utilizar es el aceite ClarkGear ATF G o ATF Dexron recomendado para las lubricaciones.

Los dispositivos de llenado (embudos, mangueras, etc.) han de estar absolutamente limpios.

Depósito colector de aceite hidráulico

Controlar el nivel del líquido en el depósito colector de aceite hidráulico. Para que el sistema funcione apropiadamente, es importante que el nivel del líquido sea correcto. Si el nivel del líquido fuera muy bajo podría dañarse la bomba. Si el nivel fuera muy alto podrían ocurrir pérdidas de líquido o bien el sistema elevador podría funcionar mal.

El líquido hidráulico se expande al aumentar su temperatura. Por lo tanto es preferible controlar el nivel del líquido a la temperatura de servicio (aproximadamente 30 minutos después de la operación del vehículo).

Para controlar el nivel del líquido hay que estacionar primero el vehículo en una superficie a nivel y accionar el freno de estacionamiento. Colocar el mástil de elevación en posición vertical y bajar completamente la horquilla de transporte. Extraer la varilla del nivel (que está sujeta al respiradero del depósito colector de aceite hidráulico), limpiarla con un trapo limpio y volver a introducirla.

Extraer la varilla y controlar el nivel de aceite. Mantener el nivel de aceite sobre la marca LOW en la varilla, agregando la cantidad necesaria de aceite hidráulico (ClarkGear ATF G), el cual deberá ser exclusivamente del tipo recomendado.

No llenar en exceso.

Controlar el estado del líquido hidráulico (tiempo de servicio, color o claridad, contaminación). Cambiar (agregar) aceite según sea necesario.



Substituição do óleo hidráulico e do filtro do óleo hidráulico.

Atenção !

Para evitar danos nos componentes hidráulicos (bomba hidrostática, comando, etc.) deve-se ter o cuidado de não deixar entrar impurezas no sistema hidráulico. as zonas tampa do depósito, filtro e bujão de saída têm de ser muito bem limpas. Só se pode utilizar o óleo ClarkGear ATF G o ATF Dexron recomendado para as lubrificações.

Os dispositivos de enchimento (funil, mangueiras, etc.) têm de estar absolutamente limpos.

Cárter inferior do sistema hidráulico

Verifique o nível do óleo do cárter inferior do sistema hidráulico. Um nível de óleo correcto é importante para o funcionamento correcto do sistema. Um nível de óleo baixo pode causar danos na bomba. O nível de óleo demasiado alto pode causar a perda de óleo ou o mau funcionamento do sistema de elevação.

O óleo hidráulico expande-se à medida que a sua temperatura sobe. Por esse motivo, é preferível verificar o nível do óleo à temperatura de trabalho (depois de aproximadamente 30 minutos de funcionamento da empilhadeira).

Para verificar o nível do óleo, estacione primeiro a empilhadeira em terreno plano e puxe o travão de estacionamento. Ponha o montante em posição vertical e faça descer completamente a forquilha. Puxe a vareta de medição para fora (junto ao respiradouro do cárter inferior), limpe-a com um pano limpo e introduza-a novamente.

Retire a vareta de medição e verifique o nível do óleo. Mantenha o nível do óleo acima da marca LOW na vareta de medição, adicionando apenas o óleo hidráulico recomendado, consoante for necessário.

Não encha demasiado.

Verifique o estado do óleo hidráulico (idade, cor ou claridade, contaminação). Mude (substitua) o óleo caso seja necessário.



Смена рабочей жидкости гидравлической системы и фильтра для рабочей жидкости

Внимание!

Во избежание повреждений гидравлических компонентов (гидростатический насос, привод и т. д.) обязательно следует следить за тем, чтобы в гидравлическую систему не проникла грязь. Зоны крышки бака, фильтра и резьбовой пробки сливного отверстия перед сменой необходимо основательно очистить. Разрешается использовать только масло сорта ClarkGear ATF G или ATF Dexron, в соответствии с рекомендацией смазочных материалов. Наливные приспособления (воронки, шланги и т. д.) должны быть абсолютно чистыми.

Бак рабочей жидкости гидравлической системы

Проверить уровень рабочей жидкости в баке рабочей жидкости гидравлической системы. Правильный уровень рабочей жидкости важен для безупречного функционирования системы. Слишком низкий уровень рабочей жидкости может привести к повреждениям насоса. Слишком высокий уровень может привести к потере жидкости или неполадкам в работе подъемной системы.

При повышении температуры рабочая жидкость гидравлической системы расширяется. Поэтому следовало бы проверять уровень рабочей жидкости при рабочей температуре (после прибл. 30 минут работы вилочного погрузчика). Для проверки уровня рабочей жидкости поставить вилочный погрузчик на ровную поверхность и привести в действие стояночный тормоз. Привести подъемную раму в вертикальную позицию и полностью опустить вилку. Вытянуть стержень для измерения уровня рабочей жидкости (связанный с устройством удаления воздуха из бака), вытереть его чистой тряпкой и снова ввести его.

Вытянуть измерительный стержень и проверить уровень рабочей жидкости. Обеспечить, чтобы уровень рабочей жидкости всегда находился выше метки "LOW" (низко) на измерительном стержне; для этого в зависимости от потребности доливать рабочую жидкость гидравлической системы только рекомендуемого сорта.

Не наливать слишком много рабочей жидкости.

Проверить состояние рабочей жидкости гидравлической системы (загрязнения, старение, цвет). Если нужно, сменить рабочую жидкость.



Menjava hidravličnega olja in hidravličnega oljnega filtra

Pozor!

Koko bi se lahko izognili poškodb na hidravličnih komponentah (hidravlična pumpa, pogon itd.) se mora paziti, da se hidravlični sistem ne onesaži. Področja pokrova tanka, filtra in odpusnega čepa naj se pri vsakem menjanju temeljito očistijo. Uporabiti se mora samo ClarkGear ATF G ali ATF Dexron olje odgovarjajoče priporočilu mazil.

Naprave za polnjenje (lijak, cevi itd.) morajo biti absolutno čiste.

Hidravlični rezervoar

Pregledati stanje olja v hidravličnem rezervoarju. Pravilna polnitev je važna za pravilno funkcijo. Premalo olja lahko vodi do okvare pumpe. Preveč olja vodi do izgube tekočine ali do nepravilne funkcije dvigalnega sistema. Hidravlična tekočina se širi pri naraščajoči temperaturi. Zaradi tega naj se pregleda stanje tekočine (okrog 30 minut po obratovanju viličarja) pri dela-vni temperaturi.

Za pregled stanja tekočine postaviti viličarja na raven in povleči ročno zavoro. Dvigalno ogrodje postaviti v vodoravni položaj in popolnoma spustiti vilice.

Izveči oljno merilno palico (povezano na odprtini rezervoarja), jo obrisati z čisto cunjо in je ponovno vtakniti. Izveči in pregledati stanje olja. Držati palico do znaka "LOW" (globoko) v olju, nato pa po potrebi doliti hidravlično tekočino.

Ne prepolniti.

Pregledajte stanje hidravličnega olja (Umazanija, starost, barva). Po potrebi olje zamenjati.

GB

Hydraulic Fluid and Filter Change

Drain and replace the hydraulic sump fluid (ClarkGear ATF G) every 2000 operating hours. (Severe service or adverse conditions may require more frequent fluid change).

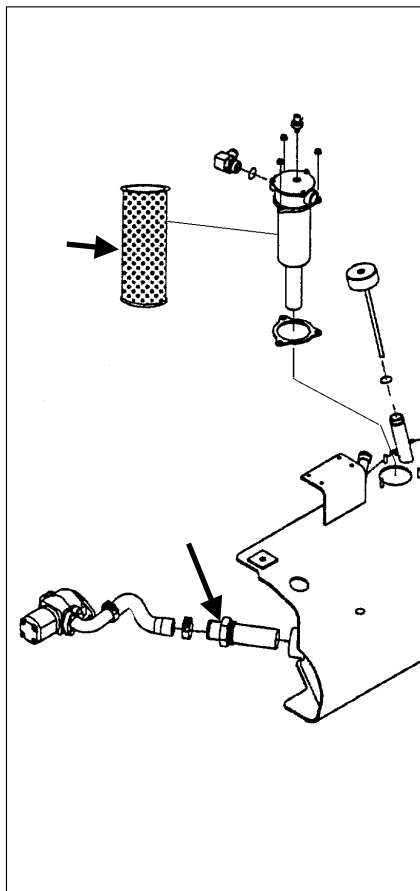
Replace the hydraulic oil filters elements at every oil change.

Remove, clean, and reinstall the hydraulic and steer system suction line screens at first PM and every 1000 hours thereafter.

Check for leaks after installation of the filters.

Also, check that the hydraulic line connections at the filter adapter are tightened correctly.

The procedure for draining hydraulic sump tank is in your Service Manual.



96T068

Replacing filter - pressure filter

Place an oil catchment pan under the filter unit.

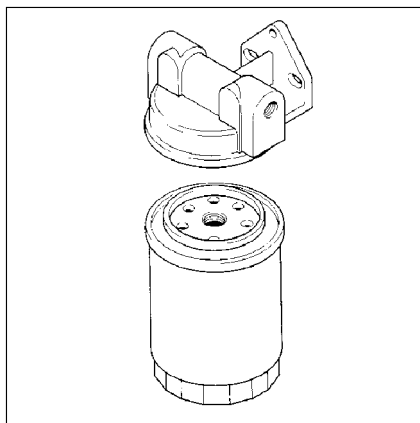
Remove the filter cartridge.

Lightly grease the sealing ring on the new filter cartridge and screw in the cartridge until it is hand tight.

Check tightness

Let the engine run. Then inspect the hydraulic system for tightness

Let the engine stop and check the oil level.



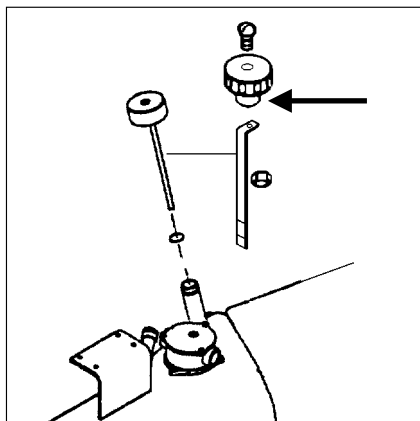
96T031

Replace hydrauliktank air breather

Unscrew the air breather mounted on the tank.

Screw the new air breather on hand tight.

Let the engine run and check the zone for tightness.



96T069

E

Cambio de líquido hidráulico y de filtro

Vaciar y cambiar el líquido del depósito colector hidráulico (ClarkGear ATF G) cada 2000 horas de servicio. (Si las condiciones de servicio fueran pesadas o adversas es posible que sea necesario efectuar con mayor frecuencia el cambio de líquido).

Cambiar los elementos de los filtros de aceite hidráulico cada vez que sea cambiado el aceite.

Desmontar, limpiar y reinstalar las cribas de los conductos de succión del sistema hidráulico y de dirección en el primer mantenimiento regular y después cada 1000 horas.

Efectuar un control de fugas después de instalar los filtros.

Controlar además que las conexiones de los conductos hidráulicos del adaptador del filtro estén apretadas correctamente.

En su Manual de Servicio se encuentra descrita la forma de vaciar el depósito colector de aceite hidráulico.

Filtro intercambiable - filtro a presión

Ponga un recipiente colector de aceite debajo de la unidad de filtraje.

Retire el cartucho del filtro.

Eche un poco de aceite en el anillo-junta del nuevo cartucho del filtro y después enrosque bien a mano el cartucho.

Comprobar la estanqueidad

Deje el motor funcionando. En seguida compruebe la estanqueidad del sistema del hidráulico.

Parada motor y controle el nivel de aceite.

Filtro de aire fácilmente intercambiable

Ruede la instalación del filtro de aire intercambiable del tanque y sáquela.

Atornille con la mano el filtro de aire nuevo.

Con el motor funcionando, compruebe si la zona del filtro no hay pierdas.

P

RUS

SLO

Substituição do óleo hidráulico e do filtro

Purgue e substitua o óleo hidráulico (ClarkGear ATF G) do cárter inferior a cada 2000 horas de trabalho. (Trabalhos pesados ou condições adversas podem requerer uma substituição mais frequente do óleo).

Substitua os elementos filtrantes do óleo hidráulico sempre que fizer a mudança de óleo.

Retire, limpe e reinstale os filtros dos tubos de sucção dos sistemas de direcção e hidráulico na primeira manutenção prevista e a cada 1000 horas de trabalho subsequentes.

Verifique se há fugas após a instalação dos filtros.

Para além disso, verifique se as conexões dos tubos do sistema hidráulico no adaptador do filtro estão correctamente fixadas.

O processo de purga do cárter inferior do sistema hidráulico é descrito no seu Manual de Manutenção.

Filtro substituível - filtro à pressão

Coloque um recipiente colector de óleo por debaixo da unidade de filtração.

Retire o cartucho do filtro.

Oleie a junta do novo cartucho e depois enrosque bem o cartucho à mão.

Comprovar a estanqueidade

Deixe o motor a funcionar e verifique se não há perdas de óleo no sistema de hidráulico.

Paragem do motor e controle o nível de óleo.

Filtro de ar substituível

Rode a instalação do filtro de ar substituível do tanque e retire-a.

Enrosque à mão o filtro de ar novo.

Deixe o motor a funcionar e verifique se a zona do filtro ficou estanque.

Смена рабочей жидкости гидравлической системы и фильтров

Через каждые 2000 часов работы менять рабочую жидкость (ClarkGear ATF G) в баке рабочей жидкости гидравлической системы. (При высокой нагрузке или тяжелых условиях эксплуатации, возможно, требуется более частая смена рабочей жидкости).

При каждой смене рабочей жидкости следует также менять фильтрующие элементы фильтров для рабочей жидкости гидравлической системы.

Сетки во всасывающих трубопроводах гидравлической системы и системы рулевого управления следует при первом техническом обслуживании и затем через каждые 1000 часов удалять, очищать и снова вставлять.

После монтажа фильтров осуществить проверку на утечку.

Необходимо также проверить прочную посадку присоединительных элементов гидравлического трубопровода у переходного устройства фильтра.

Способ опорожнения бака рабочей жидкости гидравлической системы описан в справочнике по техническому обслуживанию.

Смена фильтра - напорный фильтр

Поставьте приемный сосуд для улавливания рабочей жидкости под блок фильтра для рабочей жидкости гидравлической системы

Удалите фильтрующий патрон.

Уплотнительное кольцо нового фильтрующего патрона слегка смазать маслом. Вручную привинтить фильтрующий патрон.

Проверка на герметичность

Дать двигателю работать и наблюдать за утечками.

После выключения двигателя еще раз проверить уровень рабочей жидкости.

Фильтр для воздухообмена

Вывинтить фильтр для воздухообмена, установленный на баке.

Вручную привинтить новый фильтр для воздухообмена.

Дать двигателю работать и проверить зону фильтра на герметичность.

Menjava hidravlične tekočine in filtra

Menjati tekočino v hidravličnem rezervoarju vsakih 2000 delavnih ur (ClarkGear ATF G). (Pri večji uporabi ali pri slabih pogojih je mogoče potrebno, da se pogosteje me-nja imenovana tekočina).

Pri vsakem menjanju olja menjati tudi hidravlične filterne elemente.

Sita na sesalnih ceveh hidravličnega in upravljalnega sistema menjati pri prvem servisu in nato vsakih 1000 delavnih ur sneti, jih očistiti in ponovno postaviti.

Pregledati po instalaciji filtra na mogoče razpoke.

Pregledati tudi, če so trdni priključki hidravličnih cevi pri adapterju filtra.

Postopek praznjenja hidravličnega rezervoarja je opisan v servisni knjižici.

Menjanje filtra - filter pritiska

Postavite posodo pod filter.

Odstranite filterno patrono

Tesnilo filterne patrone malo namazati. Patrono zaviti z roko.

Pregledati zatesnjenost

Pustiti motor vklopljen in paziti na popuščanje.

Ko ste motor izklopili pregledati še enkrat stanje olja.

Menjava zračnega filtra

Odvijte na tanku instalirani zamenjavni zračni filter.

Močno zaviti novi zamenjavni zračni filter.

Pustiti motor v pogon in pregledati zatesnjenost na področju zračnega filtra.



Checking the cooling system

Check the coolant level (A & B), see page 3.4.

Caution! Danger!

Only remove the radiator cap when the engine is **cold** (danger of scalding).

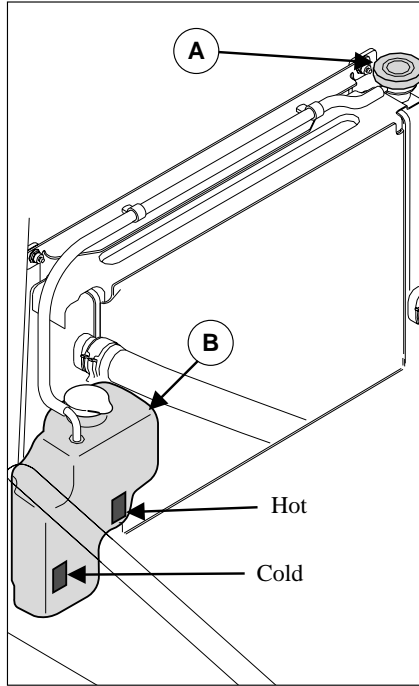
Never add cold coolant to the radiator of an overheated engine. This carries the risk of the cylinder head or block cracking.

Check the radiator and cooling water hoses for any signs of damage.

Check the radiator fins for dirt. If the radiator fins are dirty, clean the radiator from the counterweight side with compressed air or, if necessary, with a steam cleaner, see page 4.24.



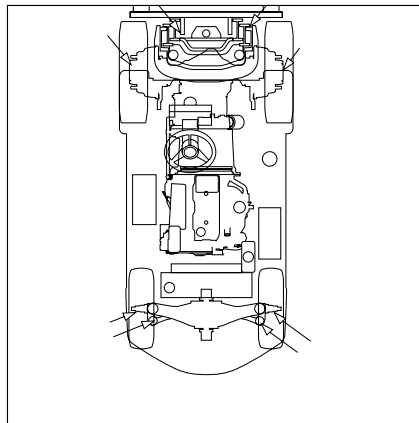
95T012



98T068

Grease

Grease your forklift-truck carefully in accordance with the greasing and lubrication plan. Clean the grease nipples before greasing and after lubricating remove any excess grease which has come out at the greasing points.



98T071



Revisar el sistema de refrigeración

Controlar el nivel del agua de refrigeración (A&B), ver pág. 3.4.

¡Atención! ¡Cuidado!

Quite la tapa del radiador únicamente con el motor **frío** (¡Peligro de quemaduras!)

No eche nunca líquido refrigerante frío en el radiador con el motor muy caliente; existe el riesgo de agrietamiento de las culatas o del bloque motor.

Verificar que el radiador y las mangueras de agua no presenten daños.

Controlar que las aletas del radiador no estén sucias. Si están sucias, se debe limpiar el radiador desde el lado del contrapeso con aire a presión o, si es necesario, con un rociador de vapor, ver pág. 4.24.

Engrase

Engrase cuidadosamente su carretilla, de acuerdo con el plan de engrase y lubricación. Limpie las boquillas de engrase antes de engrasar y después de lubricar quitar el exceso de grasa que salga de los puntos de engrase.



Ensaiar o sistema de refrigeração

Controlar o nível de água de refrigeração (A & B), ver página 3.5

Atenção! Cuidado!

Retirar a tampa de fecho do radiador apenas com o motor **frio** (perigo de queimadura).

Nunca deitar líquido de refrigeração frio no radiador com o motor demasiado quente. Existe o perigo de a cabeça do motor ou o bloco racharem.

Verificar se existem danos no radiador ou nas tubagens de água de refrigeração.

Verificar se existe sujidade nas alhetas do radiador. Quando as alhetas do radiador estiverem sujas limpar o radiador pelo lado do contrapeso com ar comprimido ou, se necessário, com um sistema de limpeza a vapor, ver página 4.25.

Lubrificação

Lubrifique o seu empilhador cuidadosamente de acordo com o plano de lubrificações. Limpe os pontos de lubrificação antes de iniciar este processo e após a lubrificação retire todo o excesso de lubrificante que tenha saído dos pontos de lubrificação.



Проверка системы охлаждения

Проверить уровень охлаждающей жидкости (А и В), см. стр. 3.5.

Внимание! Осторожно!

нимайте пробку радиатора только при **холодном** двигателе (опасность ошпарения).

Никогда не заливайте холодную охлаждающую жидкость в радиатор перегретого двигателя, так как в таком случае существует опасность возникновения трещин на головке блока цилиндров или блоке цилиндров.

Проверить радиатор и шланги системы охлаждения на повреждения.

Проверить ребра охлаждения на загрязнение. В случае загрязненных ребер очистить радиатор со стороны противовеса сжатым воздухом или, если нужно, осторожно с помощью пароструйного устройства; см. стр. 4.25.

Смазка

В соответствии с планом смазки и технического обслуживания тщательно смазывайте Ваш вилочный погрузчик. Перед смазкой очищайте пресс-масленки, после смазки удалите пластиковую смазку, вытекшую в смазочных точках.



Preveriti hladilni sistem

Preveriti hladilno vodo (A & B), pogledaj stran 3.5.

Pozor! Važno!

Odstranite zamašitev hladilnika samo pri **mrzlem** motorju (nevarnost opeklin).

Nikoli ne smete polniti z mrzlim hladilnim sredstvom hladilnik pregretega motorja, obstaja nevarnost raspok na glavi cilindra ali na bloku motorja.

Preveriti poškodbe na vodnih ceveh hladilnika.

Preveriti onesnaženje na rebrih hladilnika. Pri onesnaženju na rebrih hladilnika očistiti protitežno z zgoščenim zrakom in če je potrebno previdno z parnim vetrilnikom, pogledaj stran 4.25.

Mazanje

Skrbno podmazujte vilicarja po razpredelnici mazanja in servisiranja. Pred mazanjem očistite mazalke in obrisite mast na mazakkah po končanem mazanju.

GB

Clean the lift chains

Never clean the lifting chains with a steam cleaner. Clean the chains with a self-lubricating cleaner (e.g. diesel).

Lubricate the lift chains

The lift chains are subjected to heavy loading and therefore can only attain their maximum life if they are oiled regularly and adequately. Oiling the lift chains is therefore an important part of the maintenance work. You can carry out this work quickly and correctly with chain lube, see lubricant recommendations.

Upright inside rails, rollers and side-shift.

Clean and lubricate the upright inside rails, rollers and side shift (if fitted).

Use only suitable lubricants in accordance with the recommended lubricants list.

For add-on equipment the service instructions of the manufacturer, see separate operating manual, must be observed.

Check the lift chain adjustment

Lift the rated load of the forklift on the forks. Bring the upright to the vertical and lower the fork carrier completely. The underside of the forks at the heel must be 10 mm above the floor.

Note

It is important to use a load equal to the rated capacity of the forklift when checking the lift chains, since any expansion of the chains is then allowed for.

Adjust the lift chains

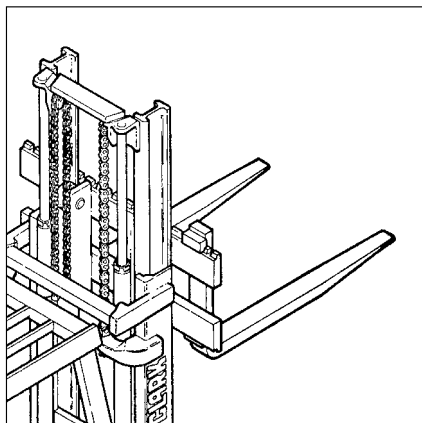
The lift chains are adjusted at the chain anchors. For this, the locknuts must be undone and, depending on the required setting, the top nut screwed up or down. After the adjustment has been made, the locknuts must be tightened up again.

Caution

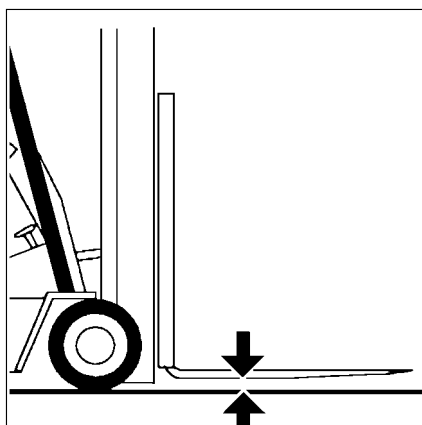
If the lift chains stretch by more than 2% or 3% of their original length, they must be replaced for safety reasons.

Observe the statutory regulations of your country.

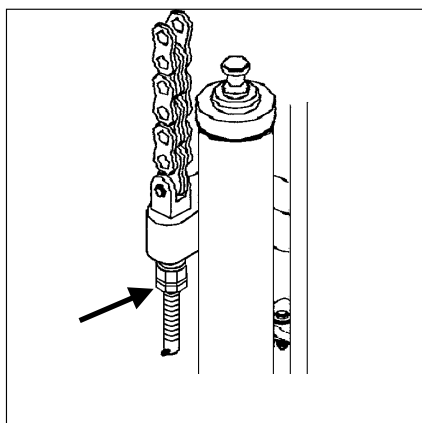
You can contact your CLARK dealer with confidence for this.



89T013



90T071



94T074

E

Limpeza de las cadenas de elevación

No limpiar nunca las cadenas de elevación con un limpiador a vapor. Limpiar las cadenas con un limpiador autolubricante (ejemplo gasoil).

Lubricación de las cadenas de elevación

Las cadenas de elevación tienen que elevar cargas pesadas y por lo tanto solo pueden alcanzar una larga vida si se engrasan regular y adecuadamente. El engrase de las cadenas de elevador es por lo tanto una parte muy importante en el trabajo de mantenimiento. Vd. puede realizar este trabajo rápida y adecuadamente con lubricante cadena.

Carriles interiores del mástil, rodillos y desplazador lateral.

Limpie y lubrique los carriles interiores del mástil, los rodillos y el desplazador lateral (si existiese).

Utilice únicamente el lubricante adecuado, de acuerdo con las recomendaciones para la lubricación.

En el caso de equipos adosados, se deben seguir las instrucciones de mantenimiento del fabricante, véase las instrucciones de operación correspondientes.

Comprobación de la colocación de las cadenas de elevación

Elevar la capacidad nominal de la carretilla con las horquillas. Poner el mástil en vertical y bajar el carro portahorquillas completamente. La parte interior de las horquillas en el punto que doblan debe estar a 10 mm. del suelo.

Nota

Es importante usar una carga igual a la capacidad nominal de la carretilla cuando compruebe la colocación de las cadenas de elevación, para ver lo que permite la extensión (dilatación) de las cadenas.

Ajuste de las cadenas de elevación

Las cadenas de elevación están ajustadas a los anclajes de la cadena, por lo tanto las tuercas de cierre deben soltarse y ponerse en el lugar que pida tuerca, bien hacia arriba, o hacia abajo. Una vez que se ha realizado el ajuste, deben colocarse los cierres otra vez.

Precaución

Si las cadenas de elevación ceden más de un 2% o 3% de su longitud original, deben reemplazarse por razones de seguridad.

A este respecto, se deben observar las prescripciones legales de cada país.

Con toda confianza Vd. puede contactar con su Concesionario CLARK para que le hagan esta trabajo.



Limpeza das correntes de elevação

Nunca limpe as correntes de elevação com um sistema de limpeza a vapor. Limpe as correntes com um produto de limpeza auto-lubrificável (gasóleo por exemplo).

Lubrificação das correntes de elevação

As correntes de elevação estão sujeitas a uma grande carga e por isso só poderão atingir o seu período máximo de vida se forem lubrificadas regular e adequadamente. A lubrificação das correntes de elevação é portanto uma parte importante da tarefa de manutenção. Poderá proceder a este trabalho rápida e correctamente com lubrificação das correntes.

Carris interiores do mecanismo de elevação, rolos e corrediça lateral.

Limpar e lubrificar os carris interiores do mecanismo de elevação, os rolos e a corrediça lateral (se existir). Utilize apenas lubrificante adequado de acordo com as recomendações de lubrificantes.

Relativamente a equipamentos adicionais, respeitar as instruções de manutenção do fabricante (ver Manual de Instruções anexo).

Verificação da tensão das correntes de elevação

Eleve a carga do empilhador nos garfos. Coloque o mastro na posição vertical e desca totalmente o porta-garfos. A parte de baixo dos garfos na curvatura deverá estar a 10 mm do chão.

Nota

É importante utilizar uma carga igual à capacidade do empilhador quando se verifica o valor da tensão das correntes uma vez que esta forma permite a expansão das correntes.

Ajustagem da tensão das correntes de elevação

As correntes de elevação são ajustadas nos apoios das correntes. Para isto as porcas de fecho deverão ser desapertadas e dependendo do valor pretendido, a porca superior deverá ser apertada ou não. Após ter sido feito o ajuste, as porcas de fecho deverão ser novamente fechadas.

Atenção

Se as correntes de elevação extenderem mais de 2% o 3% do seu comprimento original, deverão ser substituídas por razões de segurança.

Queira observar os regulamentos legais a este respeito vigentes no Seu país. Poderá contactar o seu Distribuidor CLARK para este tipo de trabalho.



Очистка подъемных цепей

Никогда не очищайте подъемные цепи с помощью пароструйного устройства, а используйте самосмазывающее средство для чистки (напр., дизельное топливо).

Смазка подъемных цепей

Подъемные цепи подвергаются большим нагрузкам и могут достигать максимального срока службы только в том случае, если они регулярно и в достаточной мере смазываются. Поэтому смазка подъемных цепей представляет собой важный элемент работ по техническому обслуживанию. С помощью смазочного материала для цепей (см. "Рекомендуемые смазочные материалы") Вы можете осуществлять эту важную работу по техобслуживанию быстро, но эффективно.

Внутренние рельсы подъемной рамы, ролики и устройство для бокового смещения

Осуществите очистку и смазку внутренних рельсов подъемной рамы, роликов и устройства для бокового смещения (если оно имеется). Используйте только подходящие смазочные материалы в соответствии с Рекомендациями по смазочным материалам". Что касается навесного оборудования, то необходимо соблюдать инструкции завода-изготовителя по техническому обслуживанию, см. отдельное руководство по эксплуатации.

Проверка регулировки подъемных цепей

С помощью подъемных вилок поднять груз, соответствующий номинальной нагрузке вилочного погрузчика. Привести подъемную раму в вертикальную позицию и полностью опустить держатель вилки. Нижняя сторона вилок у точки изгиба вилки должна находиться 10 мм над полом.

Указание

Важно осуществлять проверку регулировки подъемных цепей при номинальной нагрузке, для того, чтобы учесть удлинение подъемных цепей.

Регулирование натяжения подъемных цепей

Регулирование натяжения подъемных цепей осуществляется на цепных анкерах. Для этого необходимо ослабить контргайки и, в зависимости от требования регулирования, путем поворачивания поднять или опустить верхнюю гайку. После регулирования следует снова затянуть контргайки.

Внимание!

По причинам безопасности, подъемные цепи необходимо сменить, когда их удлинение достигает более 2% или 3% исходной длины.

Соблюдайте соответствующие законоположения Вашей страны. Обратитесь в таком случае к сервисной службе фирмы КЛАРК.



Čiščenje dvigalnih verig

Ne čistite nikoli dvigalne verige z napravno parnega pritiska, temveč uporabljajte sredstvo katero je samomazivno (kod na primer dizelno olje).

Mazanje dvigalnih verig

Dvigalne verige so izložene ogromni obremenitvi in se obdržijo samo takrat, če so redno in obilno mazane. Mazanje dvigalnih verig je na osnovo tega eden od važnih poglavij servisiranja. Hitro i učinkovito boste to naredili to važno delo servisiranja z verižno mastjo - pogledaj priporočljiva mazila.

Notranje tirnice, valjčki in stranski drsnik dvigalnega ogrodja

Čistite in mažite notranje tirnice, valjčke in stranske drsnike dvigalnega ogrodja (če obstojajo).

Uporabljajte samo primerna maziva v skladu mazalnega priporočila.

Pri dodatnih pripomočkih se ravnajte po vzdrževalnem navodilu proizvajalca. Glej ločeno navodilo za uporabo.

Pregledati uravnava dvigalnih verig

Noložiti poimenovano težo z dvigalnimi vilicami. Postaviti dvigalno ogrodje v navpični položaj in popolnoma spustiti dvigalni nosilec. Spodnja stran viličnega kota mora biti 10 mm nad tleh.

Navodilo

Važno je, da se uravnava dvigalnih verig naredi z poimenovano težo in pri tem gleda na obrate dvigalnih verig.

Uravnava dvigalnih verig

Dvigalne veriga se uravnajo na verižnih kotvah. Pri tem se sprostijo proti- maticе in glede na uravnava se zgornja matica zavije ali popusti. Po uravnavi se protimatice spet kontrijajo.

Pozor!

Če se dvigalne verige nategnejo za več kod 2 ali 3 procenta od svoje prvobitne dolžine se le-te morajo zaradi varnostno-tehničnega razloga obnoviti.

Pazite v zvezi z tem na zakonske predpise Vaše dežele.

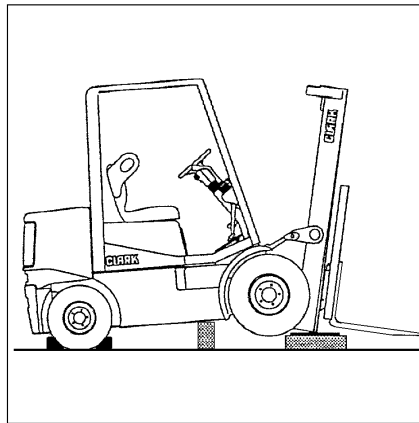
Z zaupanjem se obrnite servisu Vašega CLARK - trgovca.

GB

Changing the drive wheels

Before lifting, the forklift must be secured against rolling by means of chocks at the front and rear of the steer wheels.

To change the drive wheels, the forklift-truck must be lifted using the upright. For this purpose, tilt the upright backwards up to the stop. Lay wooden beams and steel sheets under the upright. Then tilt the upright forwards to a vertical position. The drive wheels are now free and can be dismantled.



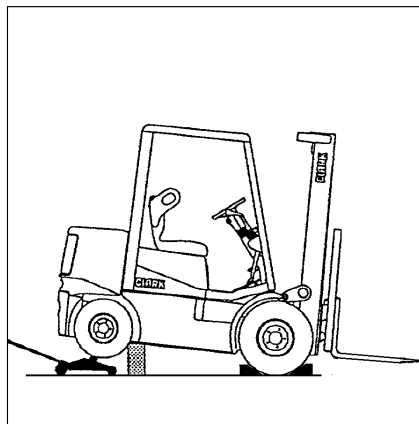
95T054

Changing a steer wheel

Never lift the forklift-truck below the counterweight.

Before lifting the truck, slightly loosen the wheel bolts, apply the parking brake and secure the forklift-truck against any accidental forward motion by putting wooden wedges in front of the driving wheels. Moreover, lift the fork carriage off the ground by approx. 10 cm.

Now, lift the forklift-truck, until wooden beams with a sufficient load capacity can be pushed under both sides of the frame - but not under the counterweight. With the forklift-truck secured in this way, you can now remove the devices and the hoist tool to dismantle a steer wheel safely.



95T055

Caution!

When refitting the wheels, ensure correct seating of the valve. It must lock into the grooves of the wheel hub.

Tighten the wheel nuts evenly at the specified tightening torque.

Check the tyre pressure.



95T012

Attention!

Wheel bolts and nuts need time to settle into their correct location while driving under load.

It is therefore essential to retighten the wheel bolts/nuts with the prescribed torque values after 50 operation hours on new machines and every wheel change.



95T003

E

Cambio de las rueda motrices

Antes de levantar la carretilla, asegurarla poniendo calzos delante y detrás de las ruedas directrices, de modo que no pueda desplazarse.

Para cambiar las ruedas motrices, hay que elevar la carretilla utilizando el mástil. A este efecto, inclinar el mástil hacia atrás hasta el tope. Colocar tablones de madera y chapas de acero bajo el mástil. A continuación inclinar el mástil hacia adelante llevándolo a la posición vertical. Las ruedas motrices ya están libres y pueden desmontarse.

Cambio de la rueda directriz

No elevar nunca la carretilla bajo el contrapeso.

Por consiguiente, antes de elevar la carretilla, aflojar ligeramente los pernos de la rueda, aplicar el freno de aparcamiento y sujetar la carretilla contra cualquier movimiento accidental hacia adelante colocando cuñas de madera delante de las ruedas motrices. Además, levantar el carro de la carretilla del suelo aproximadamente 10 cm.

Ahora levante la carretilla hasta poder colocar debajo del chasis tacos de madera suficientemente resistentes. Nunca debajo del contrapeso. Con la maquina asegurada ya puede retiras los dispositivos con que tué levantada y solta la rueda.

Atención:

Al montar de nuevo la rueda, preste atención a que la válvula quede correctamente asentada. Tiene que introducirse en la ranura del cubo de la rueda.

Apriete las tuercas de rueda uniformemente, con el par de apriete prescrito.

Compruebe la presión de inflado de los neumáticos.

Atención!

Los tornillos y las tuercas se acomodan durante la marcha bajo carga y requieren tiempo para alcanzar su posición final.

Por esta razón, en los vehículos nuevos y después de cada cambio de ruedas, es indispensable reapretar las tuercas y los pernos después de 50 horas de servicio. Se deben tener en cuenta los pares de apriete prescritos.

P

Substituição das rodas de tracção

Antes de levantar o empilhador, o mesmo tem de ser protegido contra deslize acidental metendo calços à frente e atrás das rodas de direcção.

Eleve o empilhador com o mastro se desejar substituir as rodas de tracção. Para obter esta finalidade, incline o mastro até ele se pôr para trás. Coloque vigas de madeira e chapas de aço por baixo do mastro. Incline o mastro para a frente, até ele ficar perpendicular. As rodas de tracção encontram-se agora livres e preparadas para a desmontagem.

Mudança das rodas de direcção**Não o eleve de maneira nenhuma por baixo do contrapeso.**

Antes de efectuar o levantamento com o macaco, aconselha-se a soltar um pouco os pinos das rodas. O travão de estacionamento deve estar actuado. Bloqueie o empilhador antes de ele deslizar para a frente, por meio de calços que devem ser colocados à frente das rodas de de tracção. Depois o empilhador é levantado aprox. 10 cm do solo.

Levante o empilhador até conseguir colocar vigas suficientemente fortes por baixo dos dois lados do chassis - não por baixo do contrapeso. Quando o empilhador estiver apoiado desta forma, podem-se tirar o macaco e as peças auxiliares e desmontar sem perigo uma roda de direcção.

Atenção!

Ao proceder à remontagem, preste atenção para que a válvula fique bem assente. Tem de engatar na ranhura do cubo da roda.

Aperte as porcas das rodas uniformemente com o binário de aperto prescrito.

Verifique a pressão de ar nos pneus.

Atenção!

Os parafusos e as porcas ajustam-se quando sujeitas a carga durante a marcha, necessitando de algum tempo até assentarem.

Daí que, no caso de veículos novos ou de mudança de roda, seja indispensável reapertar as porcas, nomeadamente os parafusos, ao fim das primeiras 50 horas com o binário de aperto prescrito.

RUS

Смена едущих колес

До подъема илочный порузчик необходимо предохранить проти скатывания клиньями переди и позади управляемых колес.

Для смены едущих колес необходимо поднять илочный порузчик с подъемной рамой. При этом наклонить подъемную раму до упора назад. Положите брусья и стальные листы под подъемную раму. Теперь наклоняйте подъемную раму перед, пока она не станет ертикально. Ведущие колеса теперь свободны и муот быть демонтироаны.

Смена управляемоо колеса

Ни коем случае не поднимать под протиоесом.

Перед подъемом необходимо слека ослабить болты колеса, тянуть стояночный тормоз и предохранить илочный порузчик от скатывания перед - с помощью клинье перед едущими колесами. Кроме тоо, илочный порузчик необходимо поднять от пола на 10 см.

Теперь илочный порузчик поднят настолько, что можно подложить достаточно ыносилые брусья под обе стороны рамы - не под протиоес. На подпертом таким способом илочном порузчике теперь можно убрать приспособления и подъемные механизмы и безопасно демонтироать управляемое колесо.

Внимание

При повторном монтаже следить за правильной посадкой клапана. Он должен войти в канавку втулки колеса.

А теперь затяните болты колеса равномерно с предписанным моментом затяжки.

Проверить давление шин.

Внимание!

Болты и гайки припасовываются под нагрузкой при движении, поэтому требуется время для усадки.

Поэтому совершенно необходимо после первых 50 часов эксплуатации подтягивать гайки и болты согласно предписанным моментам затяжки, на новых автомашинах и после смены колес.

SLO

Zamenjava pogonskih koles

Pred dviganjem se mora podložiti spredaj in vzadaj pod upravljalna kolesa zagozde, da se viličar nebi premaknil. Za menjavo pogonskih koles se viličar mora dvigniti z dvigalnim ogrodjem. Upognite dvigalno ogrodje čim bolj nazaj. Polezite polena in pločevino pod dvigalno ogrodje. Upognite dvigalno ogrodje naprej dokler ne stoji navpično. Pogonska kolesa so sedaj prosta in jih lahko zamenjate.

Zamenjati upravljalno kolo**V nobenem primeru dvigati pod protitežo**

Pred dvigom se otpusti klin kolesa, povleče parkirna zavora in postavi pod pogonska kolesa, spredaj in vzadaj, zagozde, da se viličar ne premakne. Nato se viličar dvigne od tal okrog 10 cm.

Dvignite viličar tako visoko da lahko postavite polena pod obe strani okvirja. Ne polagati pod protitežo. Pri tako dvignjenim in podpretim viličarjem lahko odstranite naprave in dvigalno ogrodje in brez nevarnosti snamete upravljalno kolo.

Pozor!

Pazite pri novi vgradnji, da je ventil na pravem mestu. Imenovani mora biti v utoru kolesnega pesta. Pritegnite kolesne matice enakomerno z predpisanim vrtilnim momentom.

Pregledajte pritisk zraka.

Pozor!

Vijaki in matice se pri obremenitvi prilagodijo in traja čas dokler se ne ustalijo.

Zaradi te-ga je neobhodno potrebno, pri novih vozilih pri vsakem menjanju koles priviti matice, odnosno vijake po 50-tih urah z predpisanim napenjalnim-vrtilnim-momentom.

Maintenance and Care

GB

Towing the fork lift truck

Towing on ramps and steep inclines, whether in the upward or downward direction, is PROHIBITED.

While you are working around the inoperative fork lift truck, the parking brake must always be applied or the drive wheels blocked.

CAUTION

Before towing away, the engine must be switched off.

When the engine is not running, the power-assisted steering for the fork lift truck being towed will not function either. It is then more difficult to turn the steering wheel.

The towing speed must not be more than 1,6 km/h. The towing distance should be as short as possible (approx. 500 m).

If your fork lift truck must be towed (engine defect etc.), the following measures should be taken:

• Disconnecting the brake at the axle

- Unscrew the hexagonal screws located at the centre of the wheel hub (10 mm wrench size) (1).
- Remove the washer (2) and store in a safe place.
- Insert screw (1) and turn up to the stop in the wheel hub.
- As the brakes on the fork lift truck cannot be applied, it is only permitted to tow the truck with a rigid coupling.

The vehicle can now be towed.

1. The lifting framework (the forks) of the fork lift truck should, if possible, be raised around 300 mm above floor level.

Secure the lifting framework with a chain.

If this is not possible, remove the fork arms from the fork carrier.

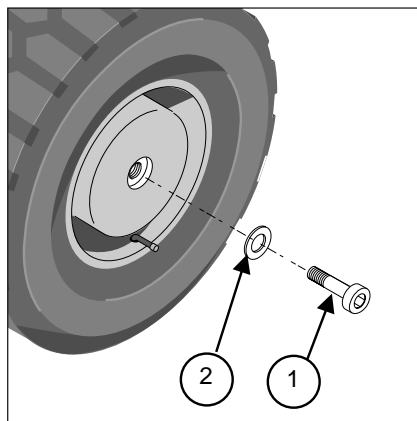
2. The towing vehicle must have sufficient towing and braking force.
3. Attach the towing vehicle to the trailer pin of the fork lift truck with an approved tow-bar.
4. Tow the inoperative fork lift truck backwards. There must always be a driver in the fork lift truck being towed.



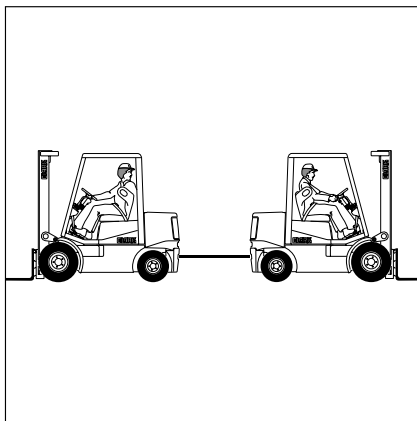
95T003



95T012



96T058



94T023

Mantenimiento y cuidado

E

Remolque de la carretilla de horquilla elevadora

Está PROHIBIDO el remolque de la carretilla de horquilla elevadora cuesta arriba, cuesta abajo, sobre rampas y en superficies con inclinación lateral.

Mientras sea necesario trabajar en torno a la carretilla de horquilla elevadora averiada, es imprescindible mantenerla inmovilizada mediante el freno de estacionamiento, o bien las ruedas de tracción deberán estar bloqueadas.

¡Atención!

Para remolcar el vehículo, el motor debe estar apagado.

Si el motor no trabaja, la servodirección de la carretilla remolcada tampoco funcionará. En estas condiciones, será más difícil girar la dirección.

La velocidad de remolque no deberá exceder los 1,6 km/h. La distancia de remolque deberá ser mínima dentro de lo posible (aprox. 500 m).

Si fuera preciso remolcar su carretilla de horquilla elevadora (motor averiado, etc.) hay que tomar las siguientes medidas:

• Soltar los frenos del eje

- Desatornillar el tornillo con hexágono interior (1) ubicado en la mitad del cubo de la rueda (llave con boca de 10mm).
- Retirar la arandela (2) y guardarla cuidadosamente.
- Atornillar nuevamente hasta el tope el tornillo (1) en el cubo de la rueda.
- Debido a que ahora no se puede frenar la carretilla, sólo está permitido remolcarla usando un elemento de unión rígido.

El vehículo está listo para ser remolcado.

1. El armazón de elevación (las horquillas) de la carretilla deberá estar colocada más o menos a 300 mm sobre el suelo, si fuera posible.

Asegurar el armazón de elevación con una cadena.

Si esto no fuera posible, será necesario desmontar los brazos de horquilla del soporte.

2. El vehículo utilizado para remolcar debe disponer de una fuerza suficiente de tracción y freno.
3. Acoplar el vehículo remolcador al bulón de remolque de la carretilla de horquilla elevadora mediante una barra de remolque autorizada para este efecto.
4. Remolcar la carretilla de horquilla elevadora averiada hacia atrás. Es imprescindible que en la carretilla remolcada se encuentre un conductor.

**Rebocar o empilhador**

É PROIBIDO rebocar, quer no sentido ascendente, quer no sentido descendente, em rampas e inclinações acentuadas.

Sempre que se efectuarem trabalhos em redor de um empilhador, entretanto já desligado, o travão de estacionamento tem que ser accionado ou bloqueadas as rodas motrizes.

Atenção!

Para ser rebocado, o motor tem de estar estacionado.

Quando o motor não está a trabalhar, a direcção assistida do empilhador de forquilha rebocado também não funciona. Torna-se mais difícil rodar volante..

A velocidade de reboque não pode exceder os 1,6 km/h. O percurso de reboque deve ser o mais curto possível (aprox. 500 m).

Caso o seu reboque precise de ser rebocado (avaria do motor, etc.), é necessário tomar as seguintes medidas:

- **Soltar o travão no eixo**

- Desaparafusar o parafuso sextavado interior (abertura da chave 10mm) (1) posicionado na parte central do cubo da roda.
- Retirar a arruela plana (2) e conservar em local seguro.
- Aparafusar o parafuso (1) novamente até ao esbarro no cubo da roda.
- Uma vez que o empilhador não pode ser travado nessa ocasião, o mesmo só pode ser rebocado por meio de uma ligação segura.

O veículo está agora preparado para ser rebocado.

1. Sempre que possível, o mastro (os garfos) do empilhador deverá ser puxado para cima, por forma a ficar a cerca de 300 mm do nível do solo. Prender o mastro com uma corrente.
Se tal não for possível, retirar os dentes dos garfos do porta-garfos.
2. O veículo tractor deverá dispor de força de tracção e de travagem suficientes
3. Prender o veículo tractor à cavilha de engate de reboque do empilhador por meio de uma barra de tracção aprovada.

**Буксировка вилочного погрузчика**

Буксировка вверх и вниз по рампам и участкам крутого подъема ЗАПРЕЩАЕТСЯ.

Пока Вы работаете рядом с неисправным вилочным погрузчиком, стояночная тормозная система обязательно должна быть затянута, или ведущие колеса должны быть заблокированы.

ОСТОРОЖНО!

Для буксировки двигатель должен быть остановлен.

Когда двигатель не работает, рулевой механизм с усилителем буксируемого вилочного погрузчика также не функционирует. Поворачивание руля в таком случае затрудняется.

Скорость буксировки не должна превышать 1,6 км/ч. Путь буксировки должен быть, по возможности, короче (ок. 500 м).

Если необходимо осуществить буксировку Вашего вилочного погрузчика (неисправность двигателя и т. д.), следует принять следующие меры:

- **Отпускание тормоза на оси/мосту**
- Вывинтить находящийся в центре ступицы колеса винт с внутренним шестигранным (1) (размер под ключ 10 мм).
- Удалить шайбу (2) и тщательно хранить его.
- Снова ввинтить винт (1) в ступицу колеса до упора.
- В связи с тем, что тогда невозможно затормаживать вилочный погрузчик, буксировка разрешается только при использовании жесткого соединения.

Вилочный погрузчик теперь готов к буксировке.

1. Подъемную раму (вилки) вилочного погрузчика следует, если это возможно, поднять до высоты ок. 300 мм над уровнем пола. Защитите подъемную раму с помощью цепи от опускания. Если это невозможно, отсоедините зубцы вилки от держателя вилки.
2. Тянущая машина должна обладать достаточной силой тяги и тормозной силой.
3. Соединить тянущую машину посредством допущенной к этому буксировочной штанги со шкворнем тягово-цепного устройства.

**Odvleč i vilič arja**

Vleč a navzgor kod navzdol na rampah in na več jih naklonih je PREPOVEDANA.

Tako dolgo kolikor ne delate na viličarju, morate nujno povleč i parkirno zavoro ali pritrditi pogonska kolesa.

POZOR!

Za vleko vozila morate izključiti motor.

Če motor miruje, ne deluje servno upravljanje viličarja katerega se vlači. Obračanje volana je oteženo.

Vleč na hitrost ne sme biti več ja od 1,6 km/h. Pot vleč e naj bo č im bolj krajša (okrog 500 m).

Če se vilič arja mora odvleč i (pokvarjeni motor itd.) se morajo slediti naslednja navodila:

- **Sprostite zavore na osovini**

- Izviti noternji šesterokotni vijak (10 mm širina ključa) (1) kateri je pozicioniran v sredini kolesnega pesta.
- Otkloniti podloško (2) i jo skrbno ohraniti.
- Zaviti vijak (1) v kolesno pesto do zaskoka.
- Ker se viličar tako ne more več zavirati je vlačenje dovoljeno samo z trdno povezavo.

Vozilo je tako pripravljeno za vlačenje.

1. Dvigalno ogrodje (vilice) vilič arja po možnosti dvigniti na 300 mm od tal. Zavarujte dvigalno ogrodje z verigo.

Če imenovano ni mogoč e, odstranite vilič ne roglje od nosilca vilic.

2. Vleč no vozilo mora imeti zadostno vleč no in zavorno moč .
3. Pritrditi vleč no vozilo z dovoljeno vleč no preklo na priključnem zatič u.
4. Ne vlecite pokvarjenega vilič arja nazaj. Na vilič arju, katerega se vle če, mora obvezno biti upravljalec.

Maintenance and Care

GB

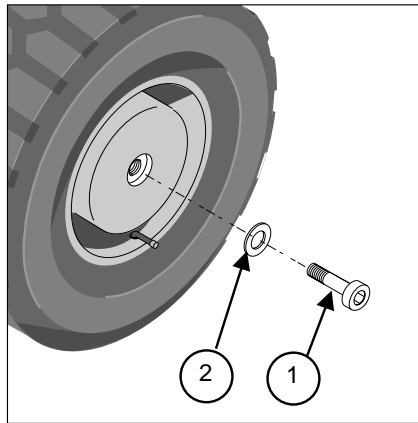
5. Park the inoperative fork lift truck only in areas provided for this purpose (see also safety section, parking the fork lift truck).

Restoring braking capability

The following measures must be taken directly after the vehicle has been towed in order to restore braking capability:

- Unscrew screw (1) again.
- Insert washer (2) with screw (1) into the wheel hub up to the stop and tighten to 25-30Nm.

Braking capability is thus restored.



96T058

Cleaning the fork lift truck

Cleaning work may only be carried out in locations provided for this purpose. Ensure that pollution is avoided as far as possible.

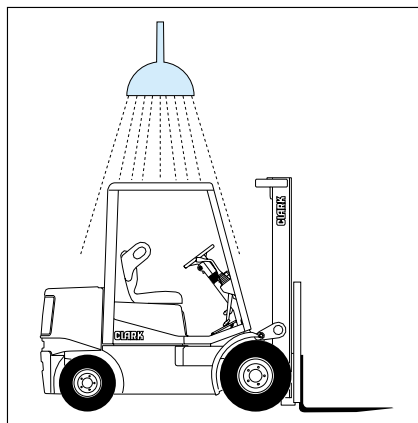
All areas which must be kept free of water, steam jet or cleaning agent, for functional or safety reasons, must be protected by covers or by taping them up. This applies, for example, for the electronic system.

Do not expose insulating material to the direct jet spray. When spraying, do not spray into the air filter or exhaust systems.

Only brand name, stipulated cleaning agents may be used. Do not use petrol or diesel under any circumstances.

Once the fork lift truck has been cleaned, remove all covers and tape.

Lubricate the fork lift truck in accordance with the lubrication plan.



96T056

Mantenimiento y cuidado

E

5. Estacionar la carretilla de horquilla elevadora averiada en zonas previstas para este efecto (véase también la parte referente a la seguridad, estacionamiento de la carretilla de horquilla elevadora).

Restablecer la función de frenado

Luego de remolcar el vehículo, se deben tomar las siguientes medidas para reponer la capacidad de frenar:

- Desatornillar nuevamente el tornillo (1).
- Apretar hasta el tope la arandela (2) con el tornillo (1) en el cubo de la rueda. El par de apriete debe ser de 25-30 Nm.

Ahora, los frenos están listos para funcionar.

Limpieza de la carretilla

Los trabajos de limpieza se deben realizar únicamente en los sitios destinados para tal fin. Observe que en este caso, se evite en lo posible la contaminación del ambiente

Se debe cubrir o aislar muy bien las partes en las que, por razones de seguridad o de funcionamiento, no debe entrar agua, chorro de vapor o detergente. Esto es válido, por ejemplo, para las instalaciones electrónicas.

No se debe someter El material aislante a la acción directa del chorro. No se debe rociar en las instalaciones de los filtros de aire ni de gases de escape.

Sólo se permite el empleo de los detergentes previstos para este fin y de marcas conocidas. No utilizar en ningún caso gasolina o gasóleo.

Luego de la limpieza se deben retirar las cubiertas y el aislamiento aplicado.

Engrase su carretilla de acuerdo con el plan de lubricación.



4. Puxar o empilhador, então fora de serviço, para trás. Ao volante do empilhador rebocado deverá estar sempre um condutor.
5. Colocar o empilhador, então fora de serviço, em locais previstos para o efeito (ver também nas normas de segurança as indicações relativas ao estacionamento do empilhador).

Restabelecer a capacidade de travagem

São necessárias as seguintes medidas após o processo de reboque, a fim de restabelecer a capacidade de travagem:

- Desaparafusar novamente o parafuso (1).
- Aparafusar a arruela plana (2) com o parafuso (1) até ao limite no cubo da roda e apertar até 25-30Nm.

A capacidade de travagem encontra-se assim restabelecida.

Limpeza do empilhador

Os trabalhos de limpeza só podem ser levados a cabo nos locais previstos para o efeito. Procurar evitar, ao máximo, poluir o ambiente.

Todas as áreas, nas quais não pode, por razões de segurança e de funcionamento, haver infiltrações de água, jactos de vapor ou produtos de limpeza, têm que ser cobertas ou isoladas. Tal é aplicável, por exemplo, à instalação electrónica.

Não expor o material de isolamento a um jacto directo. No caso de lavagem com jacto, não direccionar este para as instalações de filtração do ar e de escape.

Só é permitido o uso de produtos de limpeza de marcas conceituadas. Não empregar nunca gasolina ou gasóleo.

Depois de concluída a limpeza, têm que ser removidas todas as coberturas/películas de isolamento.

Lubrificar o empilhador de acordo com o plano de lubrificação.



4. Буксируйте неисправный вилочный погрузчик так, чтобы он двигался назад. На буксируемом вилочном погрузчике обязательно должен находиться водитель.
5. Поставьте неисправный вилочный погрузчик на стоянку только в предусмотренных для этого зонах (см. также часть "Безопасность", паркование вилочного погрузчика).

Восстановить готовность к торможению

Требуется осуществить следующие меры сразу после буксировки

для восстановления готовности к торможению:

- Снова вывинтить винт (1).
- Шайбу (2) с винтом (1) ввинтить в ступицу колеса до упора и затянуть на 25-30 Нм.

В результате этого готовность к торможению восстановлена.

Очистка вилочного погрузчика

Работы по очистке разрешается выполнять только на предусмотренных для этого местах. Следите за тем, чтобы загрязнение окружающей среды, по возможности, было исключено.

Все участки, которые по причинам безопасности или работоспособности должны быть защищены от проникновения воды, паровой струи или средства для очистки, следует защитить с помощью перекрытий или путем заклеивания. Это относится, например, к электронной системе.

Изоляционный материал не следует подвергать воздействию непосредственно направленной на него струи. При мойке водяной струей не направлять струю на воздушные фильтры или в систему выпуска.

Разрешается использовать только предусмотренные для этого средства для очистки известных марок. Ни в коем случае не следует использовать бензин или дизельное топливо.

После очистки следует удалить материалы, использованные для перекрытия/заклеивания.

Осуществите смазку Вашего вилочного погрузчика в соответствии с планом смазки.



5. Postavite pokvarjeni vilič ar samo na zato odrejena mesta (pogledaj varnostni del, parkiranje vilič arja).

Ponovno vzpostaviti pripravljenost za zaviranje

Po vleko je potrebno sprejeti naslednje ukrepe

- Spet izviti vijak (1).
- Priviti podložko (2) in vijak (1) popolno v pesto kolesa in pritegniti do 25-30Nm.

Pripravljenost za zaviranje je ponovno vzpostavljena.

Očistiti viličarja

Čiščenje viličarja se dela samo na predvidenih mestih. Pazite, da se z delom ne onesnaži okolje.

Vsa področja v katere zaradi varnosti ali funkcionalnih razlogov ne sme ponikniti parni curek ali čistilo se morajo zaščititi z pokritjem ali lepljenjem. To velja, kod na primer za elektronske naprave.

Izolirni material se ne sme čistiti z curkom. Pri prskanju paziti na zračni filter in na izpušno napravo.

Lahko se uporabljajo samo čistila poznanih izdelkov katera so zato predvidena. Nikoli ne uporabljati bencin ali dizel.

Po čiščenju se odstranjujejo imenovana pokritja in lepljenja.

Podmazujte Vašega viličarja po načrtu mazanja.

Maintenance and Care

GB

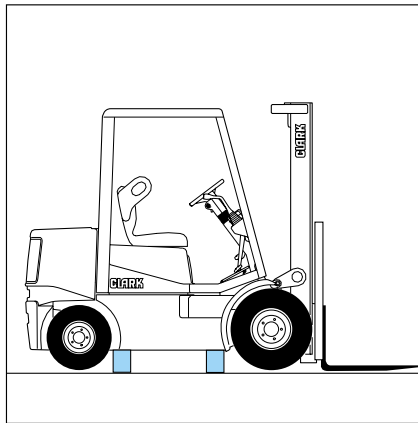
Measures for longer lay-off periods, storage (> 6 months)

The following measures must be carried out:

- Clean the fork lift truck and grease the piston rods.
- Remove the battery.
- Fill up the fuel tank. Before recommissioning, the fuel and the fuel filter must be replaced. Bleed the fuel system.
- Remove the engine oil and replace with suitable conservation oil. Replace the oil filter.

Before recommissioning, the conservation oil must be drained off again. The engine must be filled with normal service oil again.

- Check the antifreeze level in the cooling system.
- Jack up the fork lift truck to prevent the tyres going flat.
- All lubricants must be replaced before recommissioning.



96T057

Mantenimiento y cuidado

E

Medidas para largos períodos de paro, almacenamiento (>6 meses)

Se deben tomar las siguientes medidas:

- Limpiar y engrasar la carretilla y aceitar los vástagos de los émbolos
- Desmontar la batería
- Llenar el depósito de combustible. Antes de la puesta en marcha, se deben cambiar el combustible y el filtro de combustible. Purgar de aire el sistema de combustible.
- Retirar el aceite del motor, y reemplazarlo por aceite de conservación adecuado. Cambiar el filtro de combustible. Antes de la puesta en marcha, se debe extraer el aceite de conservación y se debe llenar el motor con aceite normal de servicio.
- Verificar el contenido de anticongelante en el sistema de refrigeración.
- Levantar la carretilla sobre tacos, para evitar daños en los neumáticos.
- Antes de la puesta en funcionamiento, se debe cambiar la totalidad de los lubricantes.

Assistência e Manutenção



Medidas a tomar no caso de paragem prolongada, depósito (> 6 meses)

As medidas que se seguem têm que ser executadas:

- Limpar e lubrificar o empilhador e olear as bielas dos pistões.
- Desmontar a bateria.
- Atestar o tanque de combustível. Antes da colocação em funcionamento, tanto o combustível, como o respectivo filtro têm que ser substituídos. Tirar o ar ao sistema de combustível.
- Purgar o óleo do motor e substituir por um óleo de conservação adequado. Trocar o filtro do óleo. Antes da entrada em serviço, o óleo de conservação tem que ser drenado. Abastecer, depois, novamente o motor com óleo de serviço normal.
- Verificar o teor de agente anticongelante no sistema de arrefecimento.
- Pôr o empilhador sobre cavaletes para evitar que os pneus espalmem.
- Todos os lubrificantes têm que ser renovados por ocasião da recolocação em funcionamento.

Техническое обслуживание и уход



Меры при прекращении эксплуатации на долгое время, хранении на складе (более 6 месяцев)

Необходимо принять следующие меры:

- Очистить вилочный погрузчик, смазать его, смазать шатуны маслом.
- Извлечь аккумуляторную батарею.
- Наполнить топливный бак. Перед вводом в эксплуатацию необходимо сменить топливо и топливный фильтр. Удалить воздух из топливной системы.
- Слить моторное масло и заменить его подходящим маслом для консервации. Сменить масляный фильтр. Перед вводом в эксплуатацию необходимо слить масло для консервации. Двигатель следует снова наполнить нормальным эксплуатационным маслом.
- Проверить содержание антифриза в системе охлаждения.
- Поставить вилочный погрузчик на козлы, во избежание сжатия шин.
- Перед вводом в эксплуатацию необходимо сменить все смазочные материалы.

Servisiranje in nega



Ukrepi po dolgem mirovanju, skladiščenju (> 6 mesecev)

Ukrepati se mora naslednje:

- Očistiti viličarja, namazati in naoljiti batnice.
- Demontirati akumulator.
- Napolniti tank z gorivom. Pred obratovanjem se mora menjati gorivo in filter goriva. Odzračiti sistem gorilne naprave.
- Istočiti motorno olje in ga zamenjati z odgovarjajočim oljem za konzerviranje. Zamenjati oljni filter. Pred obratovanjem isprazniti konzervirno olje. Motor se mora napolniti z normalnim pogonskim oljem.
- Pregledati zaščito proti zamrzovanju.
- Dvigniti viličarja zaradi gum.
- Pri ponovnem obratovanju se morajo zamenjati vsa maziva.

Maintenance and Care

GB

Initial inspection at 50 hours

	Page
Check LPG-system	4.4
Replace engine oil	4.10
Replace engine oil filter	4.10
Check hydraulic oil level and top up if necessary (ClarkGear ATF G)	4.12
Replace hydraulic oil pressure filter	4.14
Check the charge pressure	
Tighten wheel nuts/bolts	4.20

Mantenimiento y cuidado

E

Inspección inicial a las 50 horas

	Página
Comprobar sistema GLP	4.4
Cambiar aceite motor	4.10
Cambiar filtro aceite motor	4.10
Comprobar nivel aceite hidráulico y rellenarlo si fuera necesario (ClarkGear ATF G) ..	4.12
Cambiar filtro a presión aceite hidráulico	4.14
Verificar la presión de alimentación	
Reapretar las tuercas/tornillos de las ruedas	4.20

Assistência e Manutenção

P

Inspección inicial a las 50 horas

	Página
Modelo LPG: verificar o sistema LPG e o tempo de ignição	4.5
Mudar o óleo do motor	4.11
Mudar o filtro do óleo do motor	4.11
Verificar o nível do óleo hidráulico e atestá-lo, se for necessário (ClarkGear ATF G) ...	4.13
Mudar o filtro à pressão do óleo e hidráulico	4.15
Verificar a pressão de alimentação	
Reapertar as porcas/os parafusos	4.21



Первая инспекция после 50 часов работы

	Страница
Проверка системы сжиженного газа (LPG)	4.5
Смена моторного масла	4.11
Смена фильтра для моторного масла	4.11
Проверка уровня рабочей жидкости гидравлической системы и, если нужно, доливка (ClarkGear ATF G)	4.13
Смена фильтра для рабочей жидкости гидравлической системы (напорный фильтр)	4.15
Проверить давление питания	
Подтянуть гайки и болты крепления колеса	4.21

Servisiranje in nega



Prva inšpekcija po 50 delavnih urah

	Stran
Pregledati LPG - sistem	4.5
Menjati motorno olje	4.11
Menjati filter motornega olja	4.11
Pregledati stanje hidravličnega olja (ClarkGear ATF G) in doliti	4.13
Menjati filter hidravličnega olja (filter pritiska)	4.15
Preizkusiti napajalni tlak	
Dokrećanie nakretek/šrub kół	4.21

Lubrication and maintenance plan

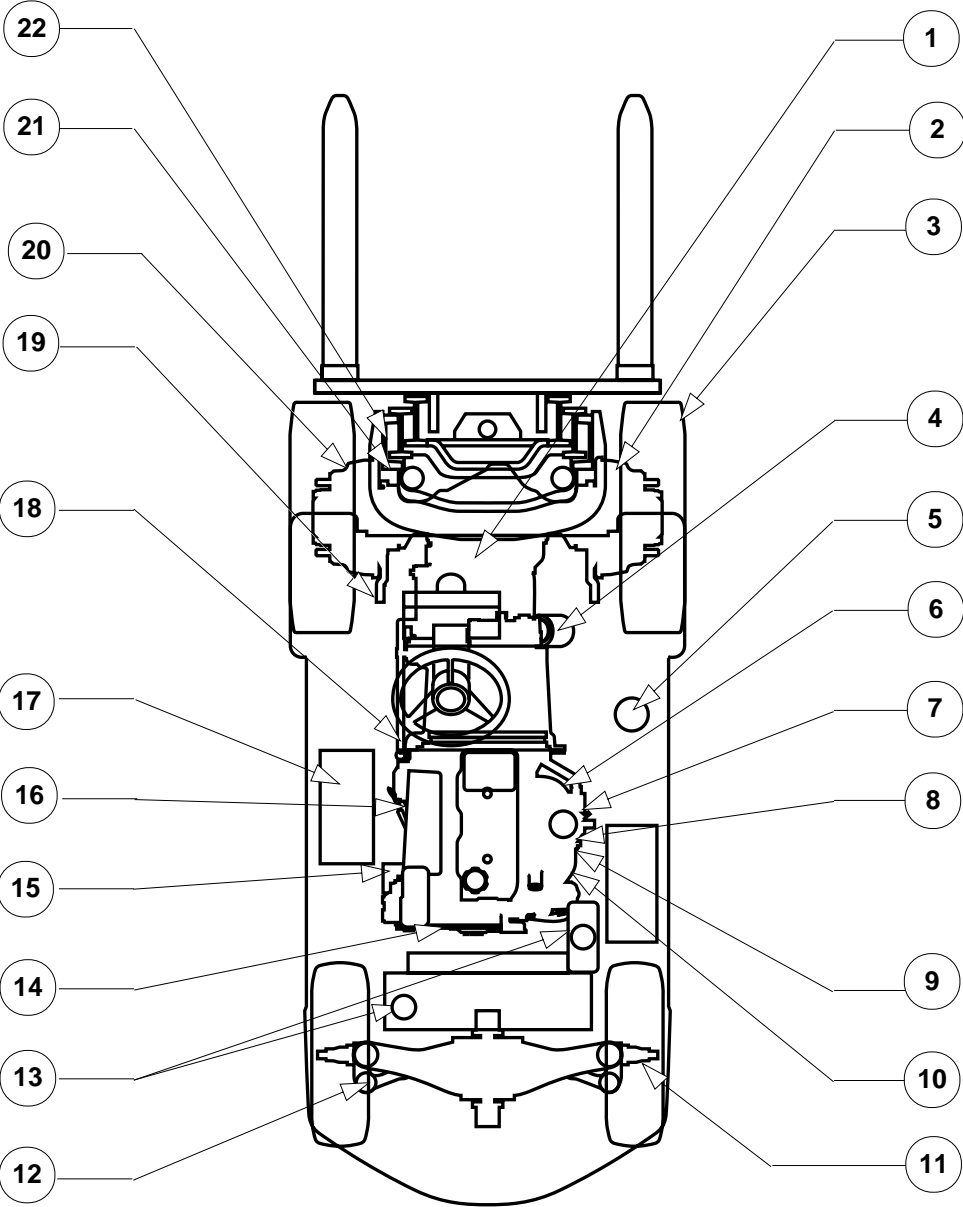


Service to be done in accordance of list										
Type of lubricant							working hours			
C	Chaine Lube						2	5	1	2
E	Engine Oil						5	0	0	0
G	Multipurpose Grease						0	0	0	0
G ₁	Inside rail lubricants								0	0
H	Hydraulic Oil								0	0
W	Cooling system	Type of lubricant					-	-	-	-
		Item number in the drawing					a	b	c	d
		Page number in the Operator Instruction								
	Check the tightening torque of critical fastening elements	7 A					X			
	Check hydraulic oil level	4.12	5	H			X			
	Grease main bearings of upright	4.16	22	G			X			
	Grease tilt cylinder bearings	4.16	20	G			X			
	Grease steering tie rods and steering knuckle	4.16	13	G			X			
	Oil lift chains	4.18	21	C			X			
	Cleaning, checking and lubricating the upright inside rails, rollers and side loader	4.18		G/G ₁			X			
	Check tension of lift chains	4.18	21				X			
	Check the air intake system for leaks						X			
	Replace engine oil	4.10	6	E				X		
	Replace engine oil filter "Diesel"	4.10	7					X		
	Replace engine oil filter "GAS & LPG"	4.10	16					X		
	Replace fuel filter (diesel engine) *)	4.2	8					X		
	Inspect/ adjust fan belt		14					X		
	Check engine ignition and timing		10					X		
	Replace hydraulic pressure oil filter	4.14	1					X		
	Check the charge pressure							X		
	Carry out an extraordinary check of the LPG system	4.8						X	X	
	Exchange diaphragms, seals and valves in the LPG system	4.8							X	
	Replace hydraulic sump oil filter and hydraulic tank air breather *)	4.14	5						X	
	Check drive axle mounting and fasteners		19						X	
	Replace fuel filter element "GAS & LPG"	4.8	9						X	X
	Clean or replace engine air filter *)	4.10	17							X
	Drain / flush radiator coolant 1*)	4.16	13	W						X
	Engine tune up		10							X
	Clean drive axle air vent.		22							X
	Check / lubricate steer axle wheel bearings		11	G						X
	Replace hydraulic oil and hydraulic oil filter *)	4.14	5	H						X
	Replace rubber parts of LPG-system 1*)	4.8								

- NOTES:** *) See Page number 2.4 / 2.6 in the operator instruction - Warning lights
- | | |
|-------------------------------|---------------------------------|
| a) 250 hours or every 3 month | c) 1000 hours or every year |
| b) 500 hours or every year | d) 2000 hours or every year |
| | 1*) 2000 hours or every 2 years |

In heavy conditions of use the service intervals could be reduced

CLARK CGP/CDP 40-50 H



Plan de mantenimiento y lubricación

E

Realizar servicio de acuerdo a la lista									
Tipo de lubricante					horas de trabajo				
C	Lubricante Cadena								
G	Grasa multiuso				2	5	1	2	
G ₁	Lubricante para los carriles interiores				5	0	0	0	
H	Aceite hidráulico				0	0	0	0	
M	Aceite motor						0	0	
W	Sistema de refrigeración	Tipo de lubricante			-	-	-	-	
		Nº pieza en el plano			a	b	c	d	
		Nº página en el Instrucciones del Operator							
	Revisar el par de apriete de elementos de fijación críticos	7 B			X				
	Comprobar nivel aceite hidráulico	4.12	5	H	X				
	Engrasar cojinetes principales del mástil	4.16	22	G	X				
	Engrasar cojinetes cilindro inclinación	4.16	20	G	X				
	Engrasar mangueta y brazo	4.16	13	G	X				
	Engrasar cadenas elevación	4.18	21	C	X				
	Revisar y lubricar los carriles interiores del mástil, los rodillos y el desplazador latera	4.18		G/G ₁	X				
	Comprobar tensión de las cadenas de elevación	4.18	21		X				
	Verificar la estanqueidad del sistema de admisión de aire				X				
	Cambiar aceite motor	4.10	6	M		X			
	Cambiar filtro de aceite motor "Diesel"	4.10	7			X			
	Cambiar filtro de aceite motor "GLP/Gasoline"	4.10	16			X			
	Replace fuel filter (diesel engine) *)	4.2	8			X			
	Comprobar/ajustar la correa trapezoidal		14			X			
	Comprobar puesta a punto encendido y platinos		10			X			
	Cambiar filtro aceite hidráulico a presión	4.14	1			X			
	Verificar la presión de alimentación					X			
	Efectuar un revisión extraordinaria de la instalación GPL	4.8	9			X	X		
	Cambiar las membranas, juntas y válvulas del sistema GPL	4.8					X		
	Cambiar filtro aceite hidráulico y respirador aire tanque hidráulico *)	4.14	5				X		
	Comprobar la fijación del eje de accionamiento		19				X		
	Reemplazar elemento filtro combustible sistema Gasoline/GLP	4.8	9				X		
	Cambiar cartucho filtro de aire *)	4.10	17					X	
	Renovar el líquido refrigerante 1*)	4.16	13	W					X
	Inspección del motor		10						X
	Limpiar el filtro intercambiable de aire del eje de accionamiento		22						X
	Comprobar y lubricar el cojinete del eje de la dirección		11	G					X
	Cambiar aceite hidráulico y filtro aceite hidráulico *)	4.14	5	H					X
	Cambiar piezas de goma del sistema GPL 1*)	4.8							X

Indicación: *) Véase página 2.4/ 2.6 en las instrucciones de servicio - Lámparas de aviso

a) 250 horas o cada 3 meses

b) 500 horas o anualmente

c) 1.000 horas o anualmente

d) 2.000 horas o anualmente

1*) 2.000 horas o cada 2 años

En caso de condiciones difíciles de empleo, se pueden reducir los intervalos de mantenimiento.

Plano de Lubrificação e de Manutenção

P

Assistência de acordo com a lista										
Tipo de lubrificante							horas de trabalho			
C	Lubr. das correntes									
H	Óleo hidráulico						2	5	1	2
G	Lubr. multi-funções						5	0	0	0
G ₁	Lubrificante para carris interiores						0	0	0	0
M	Óleo do motor								0	0
W	Sistema de radiador	Tipo de lubrificante					-	-	-	-
		Nº da posição na figura					a	b	c	d
		Nº de pág. no manual								
	Verificar os binários de aperto dos elementos de carga relevantes	7	C				X			
	Verificação do nível de óleo hidráulico	4.13	5	H			X			
	Lubrificação dos rolamentos principais do mastro	4.17	22	G			X			
	Lubrificação dos rolamentos do cilindro de inclinação	4.17	20	G			X			
	Lubrificação da barra e das articulações da direcção	4.17	13	G			X			
	Lubrificação das correntes de elevação	4.17	21	C			X			
	Limpar, verificar e lubrificar os carris interiores, os rolos e a corrediça lateral	4.19		G/G ₁			X			
	Verificação da tensão das correntes de elevação	4.19	21				X			
	Verificar se existem fugas no sistema de aspiração de ar						X			
	Substituição do óleo do motor	4.11	6	M				X		
	Substituição do filtro de óleo do motor "Diesel"	4.11	7					X		
	Substituição do filtro de óleo do motor "GAS " (LPG)	4.11	16					X		
	Substituição do filtro do combustível (motor diesel) *)	4.3	8					X		
	Controlar/ajustar a correia helicoidal		14					X		
	Verificação do tempo de ignição e do contacto dos platinados,		10					X		
	Substituição do filtro pressão do óleo hidráulico	4.15	1					X		
	Verificar a pressão de alimentação							X		
	Subst. do elemento do filtro do combust.sistema a gás (LPG) *)	4.9						X	X	
	Substituir as membranas, vedações e válvulas do sistema (LPG)	4.9							X	
	Substituição do filtro do óleo hidráulico & do respiradouro de ar	4.13	5						X	
	Controlar a fixação do eixo de transmissão		19						X	
	Subst. do elemento do filtro do combust.sistema a gás/LPG	4.9	9						X	
	Substituição do cartucho do filtro do ar *)	4.11	17							X
	Substituir a água de refrigeração 1*)	4.17	13							X
	Inspeção do motor		10							X
	Limpar o filtro de ar permutável eixo de transmissão		22							X
	Controlar e lubrificar o mancal do eixo da direcção		11	G						X
	Substituição do óleo hidráulico & do filtro do óleo hidráulico *)	4.15	5	H						X
	Substituição das peças de borracha no sistema a gás (LPG) 1*)	4.9								X

Nota: *) Ver página 2.5 / 2.7 nas instruções de serviço - Lâmpadas de aviso

- | | |
|---|--------------------------------------|
| a) 250 heures ou tous les 3 mois | c) 1000 horas ou anualmente |
| b) 500 horas ou cada 3 meses | d) 2000 horas ou anualmente |
| | 1*) 2000 horas ou cada 2 anos |

No caso de utilização sob condições difíceis, os intervalos de manutenção podem ser mais curtos.

План смазки и технического обслуживания



Смазку и техническое обслуживание необходимо осуществлять соответствии с настоящим перечнем								
Вид смазочного материала					Часы работы			
					2	5	1	2
У	универсальная пластичная смазка							
У ₁	Смазочный материал для внутренних рельсов согласно CLARK # 886396				5	0	0	0
Ц	Смазочный материал для цепей #3762516				0	0	0	0
Р	Рабочая жидкость гидравлической системы						0	0
М	моторное масло				-	-	-	-
W	Система охлаждения				Вид смазочного материала			
					Номер позиции на чертеже			
					Страница в инструкции по эксплуатации			
Проверить моменты затяжки критических крепежных элементов				7 D	9		X	
Проверка уровня рабочей жидкости гидравлической системы				4.13	5	P	X	
Смазка основного подшипника подъемной рамы				4.17	22	У	X	
Смазка подшипников цилиндров наклона				4.17	20	У	X	
Смазка поперечных рулевых тяг и поворотных кулаков				4.17	13	У	X	
Смазка подъемных цепей				4.19	21	Ц	X	
Очистка, проверка и смазка внутренних рельсов подъемной рамы				4.19		У/У ₁	X	
Проверка/регулирование натяжения подъемных цепей				4.19	21		X	
Проверить систему впуска воздуха на герметичность.							X	
Смена моторного масла				4.11	6	M		X
Смена фильтра для моторного масла "дизельное топливо"				4.11	7			X
Смена фильтра для моторного масла "бензин и сжиженный газ"				4.11	16			X
Смена топливного фильтра "дизельное топливо" *)				4.3	8			X
Проверка/регулирование клиновых ремней					14			X
Проверка момента зажигания					10			X
Смена напорного фильтра гидравлической системы				4.15	1			X
Проверить давление питания								X
Осуществить внеочередную проверку системы сжиженного газа				4.9	9			X X
Заменить мембраны, уплотнения и клапаны системы сжиженного газа				4.9				X
Смена фильтра для рабочей жидкости гидравлической системы и фильтра для воздухообмена бака рабочей жидкости гидравлической системы *)				4.15	5			X
Проверка крепления ведущего моста					19			X
Смена топливного фильтра "бензин и сжиженный газ"				4.9	9			X
Очистка или смена воздушного фильтра двигателя *)				4.11	17			X
Смена охлаждающей воды 1*)				4.17	13	W		X
Инспекция двигателя					10			X
Очистка фильтра для воздухообмена ведущего моста					22			X
Проверка и смазка подшипников управляемого моста					11	У		X
Смена рабочей жидкости гидравлической системы и фильтра для рабочей жидкости гидравлической системы *)				4.15	5	P		X
Смена всех резиновых частей системы сжиженного газа 1*)				4.9				X

Указание:

*) См. стр. 2.5/2.7 в инструкции по эксплуатации - "Предупредительные сигнальные лампы"

a) через каждые 250 часов или раз в 3 месяца **с)** через каждые 1000 часов или ежегодно

b) через каждые 500 часов или ежегодно **d)** через каждые 2000 часов или ежегодно

1*) через каждые 2000 часов или раз в 2 года

При использовании в тяжелых условиях эксплуатации интервалы между работами по техобслуживанию могут сокращаться.

Plan mazanja in servisiranja



Mazanje in servisiranje se dela na osnovo seznama										
Vrsta maziva						Delavne ure				
F	Večnamenska mast									
F ₁	Mazivo notranjih tirnic					2	5	1	2	
H	Hidravlično olje					5	0	0	0	
K	Verižno mazilo					0	0	0	0	
M	Motorno olje							0	0	
W	Motorno-hladilni sistem	Vrsta maziva				-	-	-	-	
		Številka pozicije v načrtu				a	b	c	d	
		Stran delavnega naloga								
Preveriti vlačni vrtilni moment kritičnega pritrilnega elementa						7 E				X
Pregledati stanje hidravličnega olja						4.13	5	H		X
Namazati glavni ležaj dvigalnega ogrodja						4.17	22	F		X
Namazati ležaj pogibnega cilindra						4.17	20	F		X
Namazati smerna vodila in osovine						4.17	13	F		X
Namazati dvigalne verige						4.19	21	K		X
Notranje tirnice dvigalnega ogrodja istiti, kontrolirati in namazati						4.19		F/F ₁		X
Uravnati napon dvigalnih verig/uravnati						4.19	21			X
Preveriti zatesnjenost zračno-vsikalnega sistema										X
Menjati motorno olje						4.11	6	M		X
Menjati filter motornega olja "dizel" *)						4.11	7			X
Menjati filter motornega olja "bencin in LPG"						4.11	16			X
Menjati filter goriva "dizel"						4.3	8			X
Pregledati in uravnati klinasti jermen							14			X
Pregledati časovni vžig							10			X
Menjati hidravlični filter pritiska						4.15	1			X
Preizkusiti napajalni tlak										X
Narediti izredno preverjanje LPG-naprave						4.8	9			X
Zamenjati membrane, tesnila in ventile od LPG-sistema						4.9				X
Zamenjati hidravlični in zračni filter hidravličnega tanka *)						4.15	5			X
Pregledati pogonsko os							19			X
Menjati filter goriva "bencin in LPG"						4.9	9			X
Očistiti zračni ventil - motor ali zamenjati istega *)						4.11	17			X
Zamenjati hladilno vodo 1*)						4.17	13	W		X
Inšpekcija motorja							10			X
Očistiti menjalni zračni filter pogonske osi							22			X
Pregledati ležaj volanske osovine in isti podmazati							11	F		X
Menjati hidravlično olje i hidravlični filter *)						4.15	5	H		X
Menjati vse gumne dele LPG - sistema 1*)						4.9				X

Navodilo: *) Pogledaj stran 2.5/2.7 pogonska navodila - opozorilne lučke

a) 250 ur ali vsaka tri meseca
b) 500 ur ali letno

c) 1000 ur ali letno
d) 2000 ur ali letno

1*) 2000 ur ali svaka dva leta

Pri močnih akcijah se intervali servisiranja lahko spestrijo.

Lubricant Recommendations



E Engine oil

Perkins 1004.4: ClarkMot 10w40FE, ClarkMot 15w40 S, ClarkMot 15w40 LA, ACEA E1 or in accordance with API specification CC/CD.

Perkins 1004.42: ClarkMot 10w40FE, ClarkMot 15w40 S, ACEA E2/E3 or in accordance with API specification CF4

GM Vortec V6: ClarkMot 10w40FE, ClarkMot 15w40 S, or in accordance with API specification SJ

H Hydraulic fluid

ClarkGear ATF G,
or ATF transmission oil in accordance with GM-Dexron Specification (purity class 9 in accordance with Nas 1638)

G Multipurpose grease

in accordance with CLARK Specification MS-9 or MS-107C

e.g.	BP	Multipurpose grease L2
	FINA	Marson EPL2
	MOBIL	Mobilgrease MP
	SHELL	Alkvania grease EP2
	DEFROL	M2F 2 EP 2
	GULF	Crow Grease EP 2
	CHEVRON	Dura-Lit EP 2

G₁ Inside rail lubricants

in accordance with CLARK # 886396

C Chain lube

in accordance with CLARK #3762516

D Diesel fuel

corresponding to DIN EN 590, or corresponding to BS 2869A

Cetane number	≥ 45
Sulphur content	≤ 0.3%

If "winter" diesel fuel is not used, use the following mixture ratios for lower ambient temperatures:

	Diesel fuel	Motor spirit	Diesel fuel	Petroleum
-15°C to -20°C	90 %	10 %	80 %	20 %
-20°C to -25°C	80 %	20 %	70 %	30 %

L Liquefied petroleum gas (LPG)

corresponding to DIN 51622

L₁ Gasoline

87 octane minimum (≥)

W Engine cooling system

50% radiator protective agent in accordance with VW spec. G011 A8C (TL-VW 774 C) and 50% water.

Lubricantes recomendados

E

M Aceite Motor

Perkins 1004.4: ClarkMot 10w40FE, ClarkMot 15w40 S, ClarkMot 15w40 LA, ACEA E1 ó de acuerdo con las especificaciones API CC/CD.

Perkins 1004.42: ClarkMot 10w40FE, ClarkMot 15w40 S, ACEA E2/E3 ó de acuerdo con las especificaciones API CF4

GM Vortec V6: ClarkMot 10w40FE, ClarkMot 15w40 S, ó de acuerdo con las especificaciones API SJ

H Aceite Hidráulico

ClarkGear ATF G,
o aceite del sistema hidráulico aceite de la transmisión- ATF, según las especificaciones GM - Dexron (grado de pureza 9, según Nas 1638)

G Grasa Multiuso

Según especificaciones CLARK, MS-9 ó MS-107C

Ejemplos:

BP	Grasa multiuso L2
FINA	Marson EPL2
MOBIL	Grasa Mobil MP
SHELL	Grasa Alkvania EP2
DEFROL	M2F 2 EP 2
GULF	Crow Grease EP 2
CHEVRON	Dura-Lit EP 2

G1 Lubricante para los carriles interiores

Según especificaciones CLARK # 886396

C Lubricante Cadena

Según especificaciones CLARK #3762516

D Gasóleo

De acuerdo con la norma DIN EN 590 ó BS 28696A

Índice de ceteno ≥ 45

Contenido de azufre $\leq 0,3\%$

Si no se utiliza combustible diesel (gasoleo) para invierno, con las siguientes proporciones de mezcla para temperaturas exteriores más bajas:

	gasóleo	gasolina	gasóleo	petróleo
-15 °C a -20 °C	90 %	10 %	80 %	20 %
-20 °C a -25 °C	80 %	20 %	70 %	30 %

L Gas líquido (G.L.P)

De acuerdo con la norma DIN 51622

L₁ Gasolina

≥ 87 octane

W Sistema de refrigeración del motor

50% de agente protector del radiador de acuerdo con especificación VW G011 A8C (TL-VW 774C) y 50% agua.

Recomendações de Lubrificantes

P

M Óleo do motor

Perkins 1004.4: ClarkMot 10w40FE, ClarkMot 15w40 S, ClarkMot 15w40 LA, ACEA E1 ou de acordo com as especificações API CC/CD.

Perkins 1004.42: ClarkMot 10w40FE, ClarkMot 15w40 S, ACEA E2/E3 ou de acordo com as especificações API CF4

GM Vortec V6: ClarkMot 10w40FE, ClarkMot 15w40 S, ou de acordo com as especificações API SJ

H Oleo do sistema hidráulico

ClarkGear ATF G,
ou oleo da transmissão - ATF , segundo as especificações GM - Dexronã (grau de pureza 9, segundo Nas 1638)

G Lubrificante de multi-funções

de acordo com as especificações CLARK MS-9 ou MS-107C

ex:

BP	Multipurpose grease L2
FINA	MARSON EPL2
MOBIL	Mobilgrease MP
SHELL	Alkvania grease EP2
DEFROL	M2F 2 EP 2
GULF	Crow Grease EP 2
CHEVRON	Dura-Lit EP 2

G₁ Lubrificante para carris interiores

de acordo com Clark # 886396

C Lubrificação das correntes

de acordo com as especificações CLARK # 3762516

D Carburante diesel

em conformidade com a Norma DIN EN 590, ou a BS 2869A

índice de cetano (IC) ≥ 45
teor de enxofre $\leq 0,3\%$

Se não utilizar gasóleo para Inverno", utilize a seguinte mistura para temperaturas exteriores baixas:

	carburante diesel	combustível para motores Otto	carburante diesel	Querosene
-15°C a -20°C	90 %	10 %	80 %	20 %
-20°C a -25°C	80 %	20 %	70 %	30 %

L Gás de petróleo liquefeito (LPG)

em conformidade com a Norma DIN 51622

L₁ Gásolina

≥ 87 oktane

W Sistema de refrigeração do motor

50% de produto protector do radiador conforme a Esp. VW G011 A8C(TL-VW 774C) e 50% de água.

Рекомендуемые смазочные материалы



M Моторное масло

Perkins 1004.4: ClarkMot 10w40FE, ClarkMot 15w40 S, ClarkMot 15w40 LA,
ACEA E1 или в соответствии с классификацией Американского нефтяного института (API)
CC/CD.

Perkins 1004.2: ClarkMot 10w40FE, ClarkMot 15w40 S,
ACEA E2/E3 или в соответствии с классификацией Американского нефтяного института (API)
CF4

GM Vortec V6: ClarkMot 10w40FE, ClarkMot 15w40 S,
или в соответствии с классификацией Американского нефтяного института (API) SJ

P Рабочая жидкость гидравлической системы

ClarkGear ATF G,
или Трансмиссионное масло "ATF" в соответствии со спецификацией GM-Dexron
(класс чистоты 9 согл. Nas 1638)

У Универсальная пластичная смазка

в соответствии со спецификацией фирмы КЛАРК MS-9 или MS-107C

напр.:
BP Multipurpose grease L2
FINA Marson EPL2
MOBIL Mobilgrease MP
SHELL Alkvania grease EP2
DEFROL M2F 2 EP 2
GULF Crow Grease EP 2
CHEVRON Dura-Lit EP 2

У1 Смазочный материал для внутренних

соответствии с CLARK # 886396

Ц Смазочный материал для цепей

соответствии с CLARK #3762516

D Дизельное топливо

В соответствии с ДИН ЕН 590 или в соответствии с БС 2869А

Цетановое число (CZ) \geq 45

Содержание серы \leq 0,3%

Если не используется зимнее дизельное топливо", то для низких температур наружно воздуха необходимо применять следующие соотношения составных компонентов смеси:

	Дизельное топливо	Карбюраторное топливо	Дизельное топливо	Керосин
от -15°C до -20°C	90 %	10 %	80 %	20 %
от -20°C до -25°C	80 %	20 %	70 %	30 %

L Сжиженный газ (LPG)

В соответствии с ДИН 51622

L₁ Всзин

\geq 87 октановый минимум

W Система охлаждения двигателя

50 % средства для защиты радиатора согласно спецификации G011 A8C фирмы "VW" (TL-VW 774 C) и 50% воды.

M Motorno olje

Perkins 1004.4: ClarkMot 10w40FE, ClarkMot 15w40 S, ClarkMot 15w40 LA, ACEA E1 ali odgovarjajoče API - klasifikaciji CC/CD.

Perkins 1004.42: ClarkMot 10w40FE, ClarkMot 15w40 S, ACEA E2/E3 ali odgovarjajoče API - klasifikaciji CF4

GM Vortec V6: ClarkMot 10w40FE, ClarkMot 15w40 S, ali odgovarjajoče API - klasifikaciji SJ

H Hidravlično olje

ClarkGear ATF G,
ali ATF-olje menjalnika odgovarjajoče GM-Dexron specifikaciji
(stopnja čistoče 9 po Nas 1638)

F Večnamenska mazivo

Odgovajajoče CLARK - specifikaciji MS-9 ali MS-107C

BP	Multipurpose grease L2
FINA	Marson EPL2
MOBIL	Mobilgrease MP
SHELL	Alkvania grease EP2
DEFROL	M2F2 EP 2
GULF	Crow Grease EP 2
CHEVRON	Dura-Lit EP 2

F1 Mazivo notranjih tirnic

Odgovajajoče Clark # 886396

K Verižno mazivi

Odgovarjajoče CLARK #3762516

D Dizel-gorivo

Odgovarjajoče DIN EN 590, ali odgovarjajoče BS 2869A

Cetan-številka (CZ) ≥ 45
Količina žvepla $\leq 0,3\%$

Če se ne uporablja zimsko dizelno gorivo potem naslednje razmerje sestavin pri niskih zunanjih temperaturah:

	Dizel-gorivo	Ottovno-gorivo	Dizel-gorivo	Petrolej
-15°C do -20°C	90 %	10 %	80 %	20 %
-20°C do -25°C	80 %	20 %	70 %	30 %

L Tekoči plin (LPG)

Odgovarjajoče DIN 51622

L₁ Bencin

minimalno (\geq) 87 oktanski

W Motorno-hladilni sistem

50% zaščitne tekočine za hladilnik odgovarjajočem VW-Spez. GO11 A8C (TL-VW 774C) in 50% vode.

Technical Data



Filling quantities

Engine (diesel)	(with filter)	8,2 liter
Engine (LPG/ gas)	(with filter)	4,7 liter
Hydraulic sump		63,8 liter
Cooling system (diesel)		10,0 liter
Cooling system (LPG/ gas)		10,0 liter
Fuel tank (diesel/ gas)		70,8 liter

Battery

LPG-/gas version	12V 45 Ah
Diesel-version	12V 82 Ah

Fuses

.....	15 Amp
.....	5 Amp

Wheels and Tyre

Steering axle tyres

CGP/CDP 40H-50SH LOT9119/9129:	7.00 - 12, 12PR	8,5 bar
CGP/CDP 50H LOT9119/9129:	7.00 - 12, 16PR	10,0 bar
CGP/CDP 40H-50H ≥ LOT9621:	28 x 9 - 15, 14PR (HAULER)	9,0 bar

Drive axle tyres

Single drive

CGP/CDP 40H-45H LOT9119/9129:	250 - 15, 18PR	10,0 bar
CGP/CDP 50SH-50H LOT9119/9129:	300 - 15, 18PR	8,0 bar
CGP/CDP 40H-50H ≥ LOT9621:	300 - 15, 20PR (HAULER)	9,5 bar

Dual drive

CGP/CDP 40H-45H LOT9119/9129:	250 - 15, 18PR	10,0 bar
CGP/CDP 50SH-50H LOT9119/9129:	8.25 - 15, 18PR	10,0 bar
CGP/CDP 40H-50H ≥ LOT9621:	8.25 - 15, 18PR (HAULER)	8,0 bar

Torques

Steering axle wheel nut	430 - 475 Nm
Drive axle wheel nut	500 - 540 Nm
Driver's overhead guard	70 - 75 Nm
Counterweight	580 - 650 Nm
Drive axle to frame	610 - 680 Nm
Tilt cylinder cylinder head, front, screw M6	8 - 10 Nm
Tilt cylinder cylinder head, screw M16	260 - 270 Nm
Upright mounting screws	34 - 38 Nm
Steering axle mounting (screws 2C1052)	170 - 190 Nm

Datos técnicos

E

Capacidades

Motor (diesel)	(con filtro)	8,2 litros
Motor (GPL/ gas)	(con filtro)	4,7 litros
Depósito hidráulico		63,8 litros
Sistema de refrigeración (diesel)		10,0 litros
Sistema de refrigeración (GPL/ gas)		10,0 litros
Depósito de combustible (diesel/ gas)		70,8 litros

Bateria

Tipo GPL/ gas	12V 45 Ah
Tipo Diesel	12V 82 Ah

Fusibles

.....	15 Amp
.....	5 Amp

Ruedas

Ruedas del eje directriz

CGP/CDP 40H-50SH LOT9119/9129:	7.00 - 12, 12PR	8,5 bar
CGP/CDP 50H LOT9119/9129:	7.00 - 12, 16PR	10,0 bar
CGP/CDP 40H-50H ≥ LOT9621:	28 x 9 - 15, 14PR (HAULER)	9,0 bar

Ruedas del eje motriz

Ruedas simples

CGP/CDP 40H-45H LOT9119/9129:	250 - 15, 18PR	10,0 bar
CGP/CDP 50SH-50H LOT9119/9129:	300 - 15, 18PR	8,0 bar
CGP/CDP 40H-50H ≥ LOT9621:	300 - 15, 20PR (HAULER)	9,5 bar

Ruedas dobles

CGP/CDP 40H-45H LOT9119/9129:	250 - 15, 18PR	10,0 bar
CGP/CDP 50SH-50H LOT9119/9129:	8.25 - 15, 18PR	10,0 bar
CGP/CDP 40H-50H ≥ LOT9621:	8.25 - 15, 18PR (HAULER)	8,0 bar

Pares de apriete

Tuercas montaje de ruedas directriz	430 - 475 Nm
Tuercas montaje de ruedas motriz	500 - 540 Nm
Tejadillo del conductor	70 - 75 Nm
Contrapeso	580 - 650 Nm
Transmisión y bastidor	610 - 680 Nm
Rotulas delanteras cilindro de inclinación (tornillo M6)	8 - 10 Nm
Rotulas delanteras cilindro de inclinación,tornillo M16	260 - 270 Nm
Rodamientos principales del mástil	34 - 38 Nm
Suspensión del eje directriz (tornillos 2C1052)	170 - 190 Nm

Especificações técnicas

P

Quantidades de enchimento

Motor (diesel)	(com filtro)	8,2 litros
Motor (gás)	(com filtro)	4,7 litros
Depósito hidraulico		63,8 litros
Sistema de radiador (diesel)		10,0 litros
Sistema de radiador (gás)		10,0 litros
Depósito do combustível (diesel)		70,8 litros

Bateria

Versão a gás	12V 45 Ah
Versão a Diesel	12V 82 Ah

Fusíveis

.....	15 Amp
.....	5 Amp

Rodas

Rodas de direcção

CGP/CDP 40H-50SH LOT9119/9129:	7.00 - 12, 12PR	8,5 bar
CGP/CDP 50H LOT9119/9129:	7.00 - 12, 16PR	10,0 bar
CGP/CDP 40H-50H ≥ LOT9621:	28 x 9 - 15, 14PR (HAULER)	9,0 bar

Rodas de tracção

Montagem simples

CGP/CDP 40H-45H LOT9119/9129:	250 - 15, 18PR	10,0 bar
CGP/CDP 50SH-50H LOT9119/9129:	300 - 15, 18PR	8,0 bar
CGP/CDP 40H-50H ≥ LOT9621:	300 - 15, 20PR (HAULER)	9,5 bar

Montagem dupla

CGP/CDP 40H-45H LOT9119/9129:	250 - 15, 18PR	10,0 bar
CGP/CDP 50SH-50H LOT9119/9129:	8.25 - 15, 18PR	10,0 bar
CGP/CDP 40H-50H ≥ LOT9621:	8.25 - 15, 18PR (HAULER)	8,0 bar

Momentos dos apertos

Porcas da roda, eixo de direcção	430 - 475 Nm
Porcas da roda, eixo de transmissão	500 - 540 Nm
Tecto de protecção do operador	70 - 75 Nm
Contrapeso	580 - 650 Nm
Transmissão ao chassis	610 - 680 Nm
Cilindros de basculamento, protec. do cabeça da barra (parafuso M6)	8 - 10 Nm
Cilindros de basculamento, parafuso M16	260 - 270 Nm
Rolamentos principais do mastro	34 - 38 Nm
Eixo de direcção Suspensão (parafusos 2C1052)	170 - 190 Nm

Рекомендуемые смазочные материалы



Количества заполнения

Двигатель (дизельное топливо) (с фильтром)	8,2 л
Двигатель (сжиженный газ/бензин) (с фильтром)	4,7 л
Бак рабочей жидкости гидравлической системы	63,8 л
Система охлаждения (дизельное топливо)	10,0 л
Система охлаждения (сжиженный газ/бензин)	10,0 л
Топливный бак (только для дизельного двигателя)	70,8 л

Аккумуляторная батарея

Исполнение со сжиженным газом	12 В 45 Ач
Исполнение с дизельным двигателем	12 В 82 Ач

Предохранители

.....	15 А
.....	5 А

Колеса

Колеса управляемого моста

CGP/CDP 40H-50SH LOT9119/9129: 7.00 - 12, 12PR	8,5 бар
CGP/CDP 50H LOT9119/9129: 7.00 - 12, 16PR	10,0 бар
CGP/CDP 40H-50H ≥ LOT9621: 28 x 9 - 15, 14PR (HAULER)	9,0 бар

Колеса ведущего моста

одинарные

CGP/CDP 40H-45H LOT9119/9129: 250 - 15, 18PR	10,0 бар
CGP/CDP 50SH-50H LOT9119/9129: 300 - 15, 18PR	8,0 бар
CGP/CDP 40H-50H ≥ LOT9621: 300 - 15, 20PR (HAULER)	9,5 бар

двойные

CGP/CDP 40H-45H LOT9119/9129: 250 - 15, 18PR	10,0 бар
CGP/CDP 50SH-50H LOT9119/9129: 8.25 - 15, 18PR	10,0 бар
CGP/CDP 40H-50H ≥ LOT9621: 8.25 - 15, 18PR (HAULER)	8,0 бар

Моменты затяжки

Болты крепления колеса - управляемый мост	430 - 475 Нм
Болты крепления колеса - ведущий мост	500 - 540 Нм
Защитный навес для водителя	70 - 75 Нм
Противовес	580 - 650 Нм
Крепление ведущего моста на раме	610 - 680 Нм
Цилиндр наклона / головка цилиндра (впереди, винт М6)	8 - 10 Нм
Цилиндр наклона / головка цилиндра, винт М16	260 - 270 Нм
Винты для подвески подъемной рамы	34 - 38 Нм
Подвеска управляемого моста (винт 2С1052)	170 - 190Nm



Količina polnjenja

Motor (dizel).	(z filtrom)	8,2 litrov
Motor (LPG/bencin)	(z filtrom)	4,7 litrov
Rezervoar hidravlike		63,8 litrov
Hladilni sistem (dizel)		10,0 litrov
Hladilni sistem (LPG/plin)		10,0 litrov
Gorivo (samo zadizelmotorje)		70,8 litrov

Akumulator

LPG-verzija		12V 45 Ah
Dizelna verzija		12V 82 Ah

Varovalke

		15 Amp
		5 Amp

Kolesa

Upravljalna kolesa

CGP/CDP 40H-50SH LOT9119/9129:	7.00 - 12, 12PR	8,5 bar
CGP/CDP 50H LOT9119/9129:	7.00 - 12, 16PR	10,0 bar
CGP/CDP 40H-50H ≥ LOT9621:	28 x 9 - 15, 14PR (HAULER)	9,0 bar

Pogonska kolesa

enostavno

CGP/CDP 40H-45H LOT9119/9129:	250 - 15, 18PR	10,0 bar
CGP/CDP 50SH-50H LOT9119/9129:	300 - 15, 18PR	8,0 bar
CGP/CDP 40H-50H ≥ LOT9621:	300 - 15, 20PR (HAULER)	9,5 bar

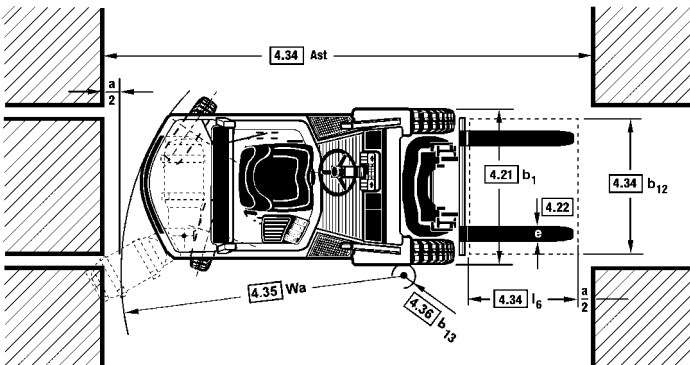
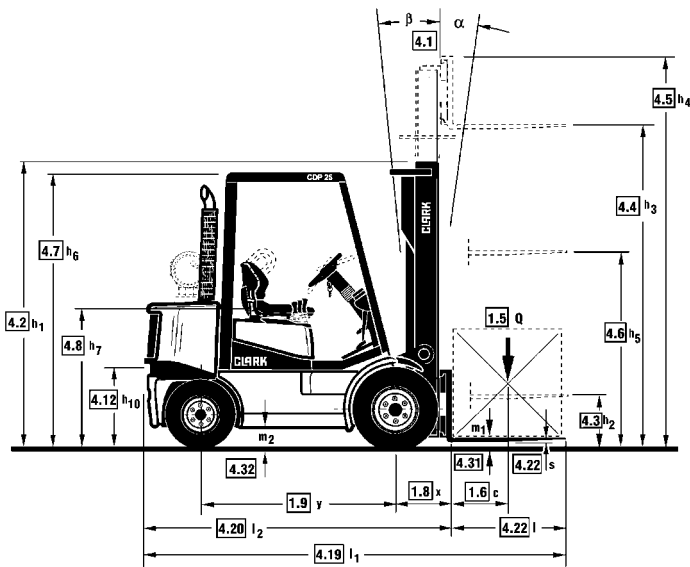
dvokratno

CGP/CDP 40H-45H LOT9119/9129:	250 - 15, 18PR	10,0 bar
CGP/CDP 50SH-50H LOT9119/9129:	8.25 - 15, 18PR	10,0 bar
CGP/CDP 40H-50H ≥ LOT9621:	8.25 - 15, 18PR (HAULER)	8,0 bar

Dvig vrtilnega momenta

Kolesne matice upravljalne osovine		430 - 475 Nm
Kolesne matice pogonske osovine		500 - 540 Nm
Varnostni krov voznika		70 - 75 Nm
Conterweigt		580- 650 Nm
Pogonska osovina v okvirju		610 - 680 Nm
Pogibni cilinder cilindrska glava (od srani vijaka M6)		8 - 10 Nm
Pogibni cilinder cilindrska glava vijak M16		260- 270 Nm
Vijaki dvigalnega ogrodja		34- 38 Nm
Upravljalna osovina obes (vijaka 2C1052)		170 - 190 Nm

Dimensions



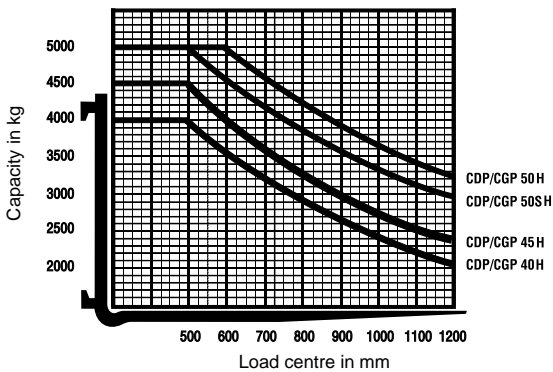
$$Ast = Wa + x + L_6 + a$$

$$a = 200 \text{ mm (safety distance)}$$

□ For data see corresponding number in chart "Product Specifications"

Truck Capacities

Capacity at different load centres



Note:

The listed capacities are valid only for the standard upright in vertical position with standard fork carriage and standard forks, up to max. lifting height of 4075 mm (161 inch) for CDP/CGP 40-45 H and 4125 mm (163 inch) for CDP/CGP 50 H. The centre of gravity of the load may be displaced by max. 100 mm against the longitudinal centre plane of the truck.

Load centre is determined from top and front face of the forks. The values are based on a 1000 mm cube load configuration with the centre of gravity at the true centre of the cube.

With upright tilted forward lower capacity values are valid.

Attachments, longer forks, exceptional load dimensions and higher lifting heights can reduce the capacity.

Please talk to your Clark dealer if you require further information.

Product Specifications according to VDI 2198

Specifications	Manufacturer (Abbreviation)		
1.1	Manufacturer (Abbreviation)		
1.2	Manufacturer's designation		
1.3	Drive unit Diesel, L.P. Gas		
1.4	Operator type stand on / driver seated		
1.5	Load capacity / rated load	Q (t)	
1.6	Load centre distance	c (mm)	
1.8	Load centre distance, centre of drive axle to fork face	x (mm)	
1.9	Wheelbase	y (mm)	
WT	2.1	Service weight	kg
2.2	Axle loading, laden front / rear	kg	
2.3	Axle loading, unladen front / rear	kg	
Tyres, Chassis	3.1	Tyre type, P = pneumatic, SE = superelastic, C = cushion 1)	
3.2	Tyre size, front		
3.2	Tyre size, front - dual wheels		
3.3	Tyre size, rear		
3.5	Wheels, number front/rear (x = drive wheels) 2)		
3.6	Tread, front	b ₁₀ (mm)	
3.7	Tread, rear	b ₁₁ (mm)	
Dimensions	4.1	Tilt of upright/fork carriage, α / β 7)	Grad
4.2	Height, upright lowered	h ₁ (mm)	
4.3	Freelift	h ₂ (mm)	
4.4	Lift height 3)	h ₃ (mm)	
4.5	Height, upright extended	h ₄ (mm)	
4.6	Increased free lift 3)	h ₅ (mm)	
4.7	Height overheadguard (cab): Std / Container 7)	h ₆ (mm)	
4.8	Seat height	h ₇ (mm)	
4.12	Coupling height	h ₁₀ (mm)	
4.19	Overall length	l ₁ (mm)	
4.20	Length to face of forks	l ₂ (mm)	
4.21	Width 2)	b ₁ , b ₂ (mm)	
4.22	Fork dimensions	s · e · l (mm)	
4.23	Fork carriage DIN 15173, A, B		
4.24	Fork carriage width	b ₃ (mm)	
4.31	Ground clearance minimum, laden 7)	m ₁ (mm)	
4.32	Ground clearance centre of wheelbase 7)	m ₂ (mm)	
4.34	Stacking aisle for pallets (l ₆ · b ₁₂) 800 x 1200	Ast (mm)	
4.34	Stacking aisle for pallets (l ₆ · b ₁₂) 1000 x 1200	Ast (mm)	
4.34	Stacking aisle for pallets (l ₆ · b ₁₂) 1200 x 800	Ast (mm)	
4.35	Turning radius	Wa (mm)	
4.36	Internal turning radius 2)	b ₁₃ (mm)	
Performances	5.1	Travel speed laden/unladen	km/h
5.2	Lift speed laden/unladen	m/s	
5.3	Lowering speed laden/unladen	m/s	
5.5	Drawbar pull laden/unladen 4) 5)	N	
5.6	Max. drawbar pull laden/unladen 5)	N	
5.8	Max. gradeability laden/unladen 4) 5)	%	
5.9	Acceleration time laden/unladen (0 - 15 m)	s	
5.10	Service brake		
I.C.-Engine	7.1	Manufacturer / Type 8)	
7.2	Rated output acc. ISO 1585	kW	
7.3	Rated speed	min -1	
7.4	No. of cylinders / displacement 8)	/cm ³	
7.5	Fuel consumption acc. VDI-Cyclus	Diesel= l/h, LPG= KG/h	
Miscellaneous	8.1	Type of control	
8.2	Operating pressure for attachments	bar	
8.3	Oil volume for attachments	l/min	
8.4	Sound level, driver's ear 6)	dB (A)	
8.5	Towing coupling, class/type DIN		

- 1) Optional with superelastic tyres
- 2) Values in brackets for dual wheels
- 3) Further lift height see upright table
- 4) Laden at 2.0km/h
- 5) Without load at friction coefficient μ = 0.8
- 6) Equivalent permanent sound-pressure level L_{pAeq,T} in accordance with DIN EN 12053 (previously DIN 45635-36)
- 7) The values may change depending on the type of tyre and/or hoist upright version.
- 8) Values in brackets for CDP 40-50 H ≥ LOT 9129: Perkins 1004.42.

CDP 40-50H LOT 9119/9129 CGP 40-50H LOT 9119

	CLARK	CLARK	CLARK	CLARK	CLARK	CLARK	CLARK	CLARK	1.1
	CDP 40 H	CDP 45 H	CDP 50 S H	CDP 50 H	CGP 40 H	CGP 45 H	CGP 50 S H	CGP50 H	1.2
	Diesel	Diesel	Diesel	Diesel	LPG	LPG	LPG	LPG	1.3
	driver seated	driver seated	driver seated	driver seated	driver seated	driver seated	driver seated	driver seated	1.4
	4.0	4.5	5.0	5.0	4.0	4.5	5.0	5.0	1.5
	500	500	500	600	500	500	500	600	1.6
	513	517	581	588	513	517	581	588	1.8
	1 816	1 816	2 070	2 070	1 816	1 816	2 070	2 070	1.9
	5 843	6 205	6 895	7 295	5 843	6 205	6 895	7295	2.1
	8 940 / 903	9 688 / 1 017	10 825 / 1 070	10 905 / 1 390	8 940 / 903	9 688 / 1 017	10 825 / 1 070	10 905 / 1 390	2.2
	2 738 / 3 105	2 710 / 3 495	3 010 / 3 885	2 990 / 4 305	2 738 / 3 105	2 710 / 3 495	3 010 / 3 885	2 990 / 4 305	2.3
	P / P	P / P	P / P	P / P	P / P	P / P	P / P	P / P	3.1
	250-15. 18 Ply	250-15. 18 Ply	300-15. 20 Ply	300-15. 20 Ply	250-15. 18 Ply	250-15. 18 Ply	300-15.20 Ply	300-15.20 Ply	3.2
	250-15. 18 Ply	250-15. 18 Ply	8.25x15	8.25x15	250-15. 18 Ply	250-15. 18 Ply	8.25x15	8.25x15	3.2
	7.00-12.12 Ply	7.00-12.12 Ply	7.00-12.12 Ply	7.00-12.16 Ply	7.00-12.12 Ply	7.00-12.12 Ply	7.00-12.12 Ply	7.00-12.16 Ply	3.3
	2 x (4x) / 2	2 x (4x) / 2	2 x (4x) / 2	2 x (4x) / 2	2 x (4x) / 2	2 x (4x) / 2	2 x (4x) / 2	2 x (4x) / 2	3.5
	1 117	1 117	1 174	1 174	1 117	1 117	1 174	1 174	3.6
	1 048	1 048	1 048	1 048	1 048	1 048	1 048	1 048	3.7
	8° / 7	8° / 7	8° / 8°	8° / 8°	8° / 7	8° / 7	8° / 8°	8° / 8°	4.1
	2 320	2 320	2 325	2 325	2 320	2 320	2 325	2 325	4.2
	165	165	165	165	165	165	165	165	4.3
	3 195	3 195	2 945	2 945	3 195	3 195	2 945	2 945	4.4
	3 910	3 910	3 715	3 715	3 910	3 910	3 715	3 715	4.5
									4.6
	2 310 (2 210)	2 310 (2 210)	2 360 (2 260)	2 360 (2 260)	2 310 (2 210)	2 310 (2 210)	2 360 (2 260)	2 360 (2 260)	4.7
	1 200	1 200	1 250	1 250	1 200	1 200	1 250	1 250	4.8
	470	470	470	470	470	470	470	470	4.12
	3 929	3 984	4 308	4 441	3 929	3 984	4 308	4 441	4.19
	2 829	2 879	3 208	3 241	2 829	2 829	3 208	3 241	4.20
	1 351 (1 927)	1 351 (1 927)	1 469 (1 927)	1 469 (1 927)	1 351 (1 927)	1 351 (1 927)	1 469 (1 927)	1 469 (1 927)	4.21
	45 x 120 x 1100	50 x 120 x 1100	50 x 120 x 1100	57 x 152 x 1220	45 x 120 x 1100	50 x 120 x 1100	50 x 120 x 1100	57 x 152 x 1220	4.22
	3 A	3 A	3 A	4 A	3 A	3 A	3 A	4 A	4.23
	1 245	1 245	1 245	1 245	1 245	1 245	1 245	1 245	4.24
	118	118	140	140	118	118	140	140	4.31
	260	260	285	285	260	260	285	285	4.32
	4 090	4 133	4 486	4 493	4 090	4 133	4 486	4 493	4.34
	4 290	4 333	4 686	4 693	4 290	4 333	4 686	4 693	4.34
	4 490	4 533	4 886	4 893	4 490	4 533	4 886	4 893	4.34
	2 577	2 620	2 904	2 904	2 577	2 620	2 904	2 904	4.35
									4.36
	20.5 / 21.0	20.5 / 21.0	19.5 / 20.0	19.5 / 20.0	20.5 / 21.0	20.5 / 21.0	19.5 / 20.0	19.5 / 20.0	5.1
	0.47 / 0.49	0.45 / 0.49	0.45 / 0.49	0.45 / 0.49	0.54 / 0.58	0.53 / 0.58	0.52 / 0.58	0.51 / 0.58	5.2
	0.40 / 0.35	0.40 / 0.35	0.40 / 0.35	0.40 / 0.35	0.40 / 0.35	0.40 / 0.35	0.40 / 0.35	0.40 / 0.35	5.3
									5.5
	27 000 / -	27 000 / -	27 000 / -	27 000 / -	27 000 / -	27 000 / -	27 000 / -	27 000 / -	5.6
	29 / -	26 / -	25 / -	24 / -	29 / -	26 / -	25 / -	24 / -	5.8
	-	-	-	-	-	-	-	-	5.9
	hydrostatic	hydrostatic	hydrostatic	hydrostatic	hydrostatic	hydrostatic	hydrostatic	hydrostatic	5.10
	Perkins / 1004.42	Perkins / 1004.42	Perkins / 1004.42	Perkins / 1004.42	GM / 4.3L V6	GM / 4.3L V6	GM / 4.3L V6	GM / 4.3L V6	7.1
	63	63	63	63	56.7	56.7	56.7	56.7	7.2
	2 400	2 400	2 400	2 400	2400	2400	2400	2400	7.3
	4 / 4 000 (4 200)	4 / 4 000 (4 200)	4 / 4 000 (4 200)	4 / 4 000 (4 200)	6 / 4 300	6 / 4 300	6 / 4 300	6 / 4 300	7.4
									7.5
	hydrostatic / stepless	hydrostatic / stepless	hydrostatic / stepless	hydrostatic / stepless	hydrostatic / stepless	hydrostatic / stepless	hydrostatic / stepless	hydrostatic / stepless	8.1
	158	158	158	158	158	158	158	158	8.2
									8.3
	80	80	80	80	78	78	78	78	8.4
									8.5

Note:

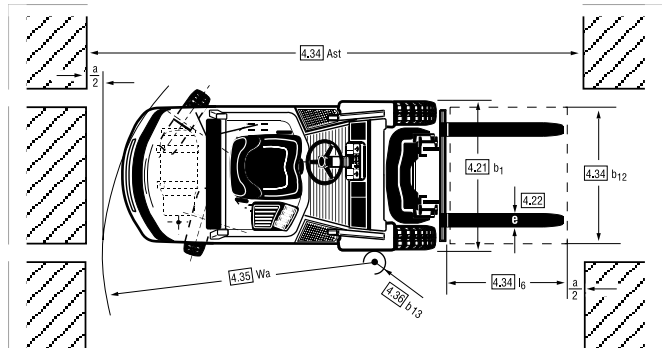
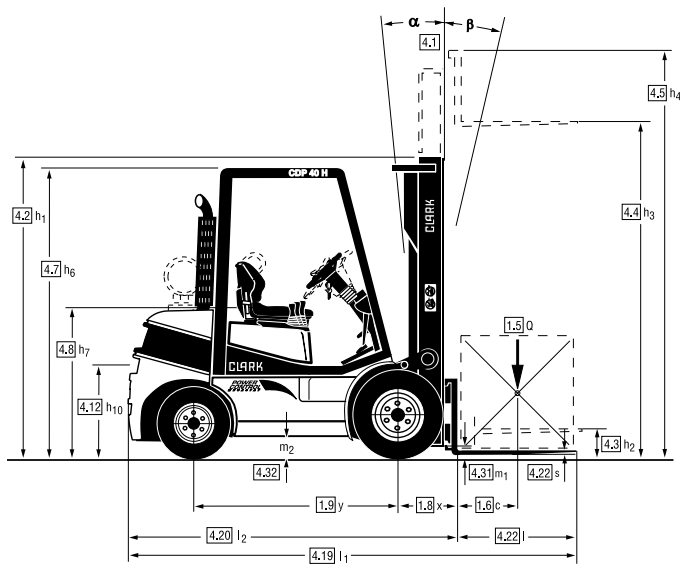
All shown values are for the upright shown in line 4.4.

If the truck is supplied with options or other uprights, values can change.

Performance may vary +5% and -10% due to motor and system efficiency tolerance.

The performance shown represents nominal values obtained under typical operating conditions.

Dimensions

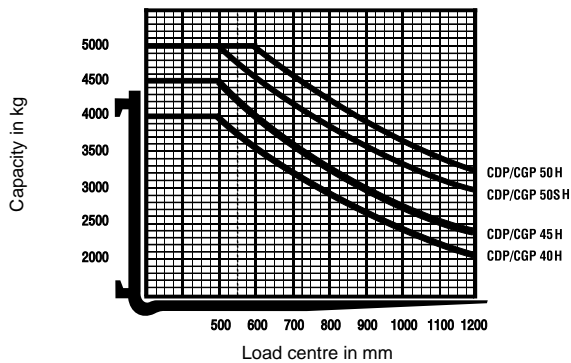


$Ast = Wa + x + L_6 + a$
 $a = 200 \text{ mm (safety distance)}$

□ For data see corresponding number in chart "Product Specifications"

Truck Capacities

Capacity at different load centres



Note:

The listed capacities are valid only for the standard upright in vertical position with standard fork carriage and standard forks, up to max. lifting height of 4075 mm (161 inch) for CDP/CGP 40-45 H and 4125 mm (163 inch) for CDP/CGP 50 H. The centre of gravity of the load may be displaced by max. 100 mm against the longitudinal centre plane of the truck.

Load centre is determined from top and front face of the forks. The values are based on a 1000 mm cube load configuration with the centre of gravity at the true centre of the cube.

With upright tilted forward lower capacity values are valid.

Attachments, longer forks, exceptional load dimensions and higher lifting heights can reduce the capacity.

Please talk to your Clark dealer if you require further information.

Product Specifications according to VDI 2198

Specifications		
1.1	Manufacturer (Abbreviation)	
1.2	Manufacturer's designation	
1.3	Drive unit Diesel, L.P. Gas	
1.4	Operator type stand on / driver seated	
1.5	Load capacity / rated load	Q (t)
1.6	Load centre distance	c (mm)
1.8	Load centre distance, centre of drive axle to fork face	x (mm)
1.9	Wheelbase	y (mm)
WT		
2.1	Service weight	kg
2.2	Axle loading, laden front / rear	kg
2.3	Axle loading, unladen front / rear	kg
Tyres, Chassis		
3.1	Tyre type, P = pneumatic, SE = superelastic, C = cushion 1)	
3.2	Tyre size, front	
3.2	Tyre size, front - dual wheels	
3.3	Tyre size, rear	
3.5	Wheels, number front/rear (x = drive wheels) 2)	
3.6	Tread, front	b ₁₀ (mm)
3.7	Tread, rear	b ₁₁ (mm)
Dimensions		
4.1	Tilt of upright/fork carriage, α / β 7)	Grad
4.2	Height, upright lowered	h ₁ (mm)
4.3	Freelift	h ₂ (mm)
4.4	Lift height 3)	h ₃ (mm)
4.5	Height, upright extended	h ₄ (mm)
4.7	Height overheadguard (cab): Std / Container 7)	h ₆ (mm)
4.8	Seat height	h ₇ (mm)
4.12	Coupling height	h ₁₀ (mm)
4.19	Overall length	l ₁ (mm)
4.20	Length to face of forks	l ₂ (mm)
4.21	Width 2)	b ₁ , b ₂ (mm)
4.22	Fork dimensions	s • e • l (mm)
4.23	Fork carriage DIN 15173, A, B	
4.24	Fork carriage width	b ₃ (mm)
4.31	Ground clearance minimum, laden 7)	m ₁ (mm)
4.32	Ground clearance centre of wheelbase 7)	m ₂ (mm)
4.34	Stacking aisle for pallets (l ₆ • b ₁₂) 800 x 1200	Ast (mm)
4.34	Stacking aisle for pallets (l ₆ • b ₁₂) 1000 x 1200	Ast (mm)
4.34	Stacking aisle for pallets (l ₆ • b ₁₂) 1200 x 800	Ast (mm)
4.35	Turning radius	Wa (mm)
4.36	Internal turning radius 2)	b ₁₃ (mm)
Performances		
5.1	Travel speed laden/unladen	km/h
5.2	Lift speed laden/unladen	m/s
5.3	Lowering speed laden/unladen	m/s
5.5	Drawbar pull laden/unladen 4) 5)	N
5.6	Max. drawbar pull laden/unladen 5)	N
5.7	Gradeability laden/unladen 4) 5)	%
5.8	Max. gradeability laden/unladen 4) 5)	%
5.9	Acceleration time laden/unladen (0 - 15 m)	s
5.10	Service brake	
I.C.-Engine		
7.1	Manufacturer / Type	
7.2	Rated output acc. ISO 1585	kW
7.3	Rated speed	min -1
7.4	No. of cylinders / displacement	/cm ³
7.5	Fuel consumption acc. VDI-Cyclus	Diesel= l/h, LPG= KG/h
Miscellaneous		
8.1	Type of control	
8.2	Operating pressure for attachments	bar
8.3	Oil volume for attachments	l/min
8.4	Sound level, driver's ear 6)	dB (A)
8.5	Towing coupling, class/type DIN	

- 1) Optional with superelastic tyres
- 2) Values in brackets for dual wheels
- 3) Further lift height see upright table
- 4) 2.0km/h
- 5) μ = 0.8
- 6) Equivalent permanent sound-pressure level L_{pAeq,T} in accordance with DIN EN 12053
- 7) The values may change depending on the type of tyre and/or hoist upright version.

CDP/CGP 40-50H ≥ LOT 9621

	CLARK	CLARK	CLARK	CLARK	CLARK	CLARK	CLARK	CLARK	1.1
	CDP 40 H	CDP 45 H	CDP 50 S H	CDP 50 H	CGP 40 H	CGP 45 H	CGP 50 S H	CGP50 H	1.2
	Diesel	Diesel	Diesel	Diesel	LPG	LPG	LPG	LPG	1.3
	driver seated	driver seated	driver seated	driver seated	driver seated	driver seated	driver seated	driver seated	1.4
	4.0	4.5	5.0	5.0	4.0	4.5	5.0	5.0	1.5
	500	500	500	600	500	500	500	600	1.6
	581	581	581	588	581	581	581	588	1.8
	1 816	1 816	2 070	2 070	1 816	1 816	2 070	2 070	1.9
	6318	6705	6981	7351	6318	6705	6981	7351	2.1
	9 254 / 1 064	10 007 / 1 199	10 687 / 1 294	10 837 / 1 513	9 254 / 1 064	10 007 / 1 199	10 687 / 1 294	10 837 / 1 513	2.2
	2 873 / 3 445	2 828 / 3 877	3 076 / 3 905	2 968 / 4 383	2 873 / 3 445	2 873 / 3 445	3 076 / 3 905	2 968 / 4 383	2.3
	P / P	P / P	P / P	P / P	P / P	P / P	P / P	P / P	3.1
	300-15, 20 Ply	300-15, 20 Ply	300-15, 20 Ply	300-15, 20 Ply	300-15, 20 Ply	300-15, 20 Ply	300-15, 20 Ply	300-15, 20 Ply	3.2
	8.25 x 15	8.25 x 15	8.25 x 15	8.25 x 15	8.25 x 15	8.25 x 15	8.25 x 15	8.25 x 15	3.2
	28x9-15	28x9-15	28x9-15	28x9-15	28x9-15	28x9-15	28x9-15	28x9-15	3.3
	2 x (4x) / 2	2 x (4x) / 2	2 x (4x) / 2	2 x (4x) / 2	2 x (4x) / 2	2 x (4x) / 2	2 x (4x) / 2	2 x (4x) / 2	3.5
	1 174	1 174	1 174	1 174	1 174	1 174	1 174	1 174	3.6
	1 120	1 120	1 120	1 120	1 120	1 120	1 120	1 120	3.7
	8° / 8°	8° / 8°	8° / 8°	8° / 8°	8° / 8°	8° / 8°	8° / 8°	8° / 8°	4.1
	2330	2330	2330	2330	2330	2330	2330	2330	4.2
	170	170	170	170	170	170	170	170	4.3
	2 945	2 945	2 945	2 945	2 945	2 945	2 945	2 945	4.4
	3 715	3 715	3 715	3 715	3 715	3 715	3 715	3 715	4.5
	2 360 (2 260)	2 360 (2 260)	2 360 (2 260)	2 360 (2 260)	2 360 (2 260)	2 360 (2 260)	2 360 (2 260)	2 360 (2 260)	4.7
	1 250	1 250	1 250	1 250	1 250	1 250	1 250	1 250	4.8
	470	470	470	470	470	470	470	470	4.12
	3 997	4 048	4 258	4 441	3 997	4 048	4 258	4 441	4.19
	2 897	2 948	3 158	3 241	2 897	2 948	3 158	3 241	4.20
	1 469 (1 927)	1 469 (1 927)	1 469 (1 927)	1 469 (1 927)	1 469 (1 927)	1 469 (1 927)	1 469 (1 927)	1 469 (1 927)	4.21
	45 x 120 x 1100	50 x 120 x 1100	50 x 120 x 1100	57 x 152 x 1200	45 x 120 x 1100	50 x 120 x 1100	50 x 120 x 1100	57 x 152 x 1200	4.22
	3 A	3 A	3 A	4 A	3 A	3 A	3 A	4 A	4.23
	1 245	1 245	1 245	1 245	1 245	1 245	1 245	1 245	4.24
	140	140	140	140	140	140	140	140	4.31
	285	285	285	285	285	285	285	285	4.32
	4 090	4 133	4 486	4 493	4 090	4 133	4 486	4 493	4.33
	4 290	4 333	4 686	4 693	4 290	4 333	4 686	4 693	4.34
	4 490	4 533	4 886	4 893	4 490	4 533	4 886	4 893	4.34
	2 577	2 620	2 904	2 904	2 577	2 620	2 904	2 904	4.35
									4.36
	19.5 / 20.0	19.5 / 20.0	19.5 / 20.0	19.5 / 20.0	19.5 / 20.0	19.5 / 20.0	19.5 / 20.0	19.5 / 20.0	5.1
	0.47 / 0.49	0.45 / 0.49	0.45 / 0.49	0.45 / 0.49	0.54 / 0.58	0.53 / 0.58	0.52 / 0.58	0.51 / 0.58	5.2
	0.40 / 0.35	0.40 / 0.35	0.40 / 0.35	0.40 / 0.35	0.40 / 0.35	0.40 / 0.35	0.40 / 0.35	0.40 / 0.35	5.3
									5.5
	27 000 / -	27 000 / -	27 000 / -	27 000 / -	27 000 / -	27 000 / -	27 000 / -	27 000 / -	5.6
									5.7
	29 / -	26 / -	25 / -	24 / -	29 / -	26 / -	25 / -	24 / -	5.8
									5.9
	hydrostatic	hydrostatic	hydrostatic	hydrostatic	hydrostatic	hydrostatic	hydrostatic	hydrostatic	5.10
	Perkins / 1004.42	Perkins / 1004.42	Perkins / 1004.42	Perkins / 1004.42	GM / 4.3L V6	GM / 4.3L V6	GM / 4.3L V6	GM / 4.3L V6	7.1
	63	63	63	63	56.7	56.7	56.7	56.7	7.2
	2 400	2 400	2 400	2 400	2 000	2 000	2 000	2 000	7.3
	4 / 4 230	4 / 4 230	4 / 4 230	4 / 4 230	6 / 4 300	6 / 4 300	6 / 4 300	6 / 4 300	7.4
									7.5
	hydrostatic / stepless	hydrostatic / stepless	hydrostatic / stepless	hydrostatic / stepless	hydrostatic / stepless	hydrostatic / stepless	hydrostatic / stepless	hydrostatic / stepless	8.1
	158	158	158	158	158	158	158	158	8.2
									8.3
	80	80	80	80	78	78	78	78	8.4
									8.5

Note:

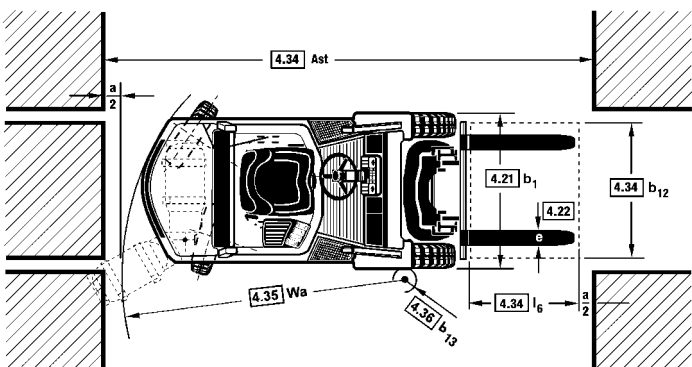
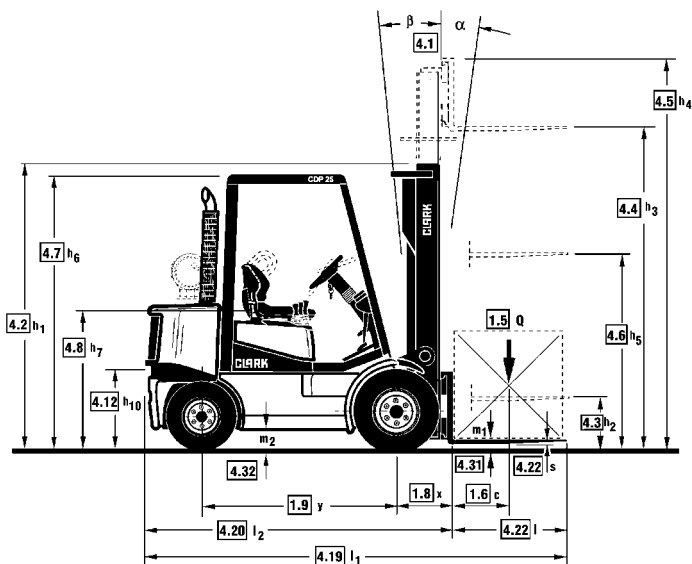
All shown values are for the upright shown in line 4.4.

If the truck is supplied with options or other uprights, values can change.

Performance may vary +5% and -10% due to motor and system efficiency tolerance.

The performance shown represents nominal values obtained under typical operating conditions.

Dimensiones



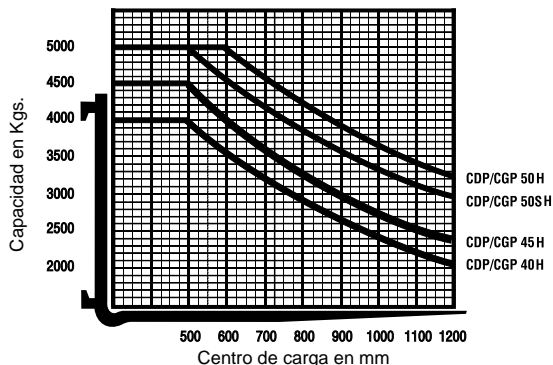
$$Ast = Wa + x + l_6 + a$$

$$a = 200 \text{ mm}$$

□ Para valores ver el número correspondiente en páginas interiores

Capacidades

a diferentes centros de carga



Nota:

Las capacidades listadas son solo válidas para mástil en posición vertical con carro y horquillas standard y hasta una altura de 4075mm (CDP/CGP 40-45 H y 4125mm (CGP/CGP 50 H). El centro de gravedad de la carga puede desplazar max. 100 mm, del eje longitudinal de la máquina.

Los valores están basados en una carga cúbica de 1000 mm de lado con su c.d.g. en el centro geométrico. Con mástil inclinado los valores se reducen.

Implementos, horquillas extra largas y grandes dimensiones de carga reducen las capacidades de elevación.

Para mas información consulte con su concesionario Clark.

Especificaciones producto según VDI2198

Especificaciones		
1.1	Fabricante (abreviatura).	
1.2	Designación fabricante	
1.3	Fuente energética.	
1.4	Posición conductor	
1.5	Capacidad de carga	Q (t)
1.6	Centro de carga	c (mm)
1.8	Distancia de fulcro a cara horquillas (cota X).	x (mm)
1.9	Batalla (distancia entre ejes).	y (mm)
Pesos		
2.1	Peso en servicio.	kg
2.2	Carga sobre ejes, cargada delante/atrás.	kg
2.3	Carga sobre ejes, descargada adelante/atrás.	kg
Ruedas, Bastidor		
3.1	Tipo ruedas, P= neumáticas, SE= superelásticas, C= macizas 1)	
3.2	Dimensiones ruedas, delanteras	
3.2	Dimensiones ruedas, delanteras - ruedas dobles	
3.3	Dimensiones ruedas, traseras	
3.5	Número ruedas, delante/atrás (X= motrices) 2)	
3.6	Huella, delante	b ₁₀ (mm)
3.7	Huella, atrás	b ₁₁ (mm)
Dimensiones		
4.1	Inclinación mástil/carro, α / β 7)	grados
4.2	Altura mástil plegado	h ₁ (mm)
4.3	Elevación libre	h ₂ (mm)
4.4	Altura elevación 3)	h ₃ (mm)
4.5	Altura mástil desplegado	h ₄ (mm)
4.6	Incremento elevación libre 3)	h ₅ (mm)
4.7	Altura tejadillo estándar / contenedores 7)	h ₆ (mm)
4.8	Altura asiento	h ₇ (mm)
4.12	Altura gancho arrastre	h ₁₀ (mm)
4.19	Longitud total	l ₁ (mm)
4.20	Longitud a cara horquillas	l ₂ (mm)
4.21	Ancho 2)	b ₁ , b ₂ (mm)
4.22	Dimensiones horquillas	s · e · l (mm)
4.23	Carro según DIN 15173, A, B	
4.24	Ancho carro	b ₃ (mm)
4.31	Holgura a suelo minimum, cargada 7)	m ₁ (mm)
4.32	Holgura a suelo a mitad batalla 7)	m ₂ (mm)
4.34	Pasillo estiba para pallets (l ₆ · b ₁₂) 800 x 1200	Ast (mm)
4.34	Pasillo estiba para pallets (l ₆ · b ₁₂) 1000 x 1200	Ast (mm)
4.34	Pasillo estiba para pallets (l ₆ · b ₁₂) 1200x800	Ast (mm)
4.35	Radio de giro	Wa (mm)
4.36	Radio de giro interno 2)	b ₁₃ (mm)
Características		
5.1	Velocidad traslación cargada/descargada	km/h
5.2	Velocidad elevación cargada/descargada	m/s
5.3	Velocidad descenso cargada/descargada	m/s
5.5	Tiro a la barra cargada/descargada 4) 5)	N
5.6	Máx. tiro a la barra cargada/descargada 5)	N
5.8	Máx. gradeabilidad cargada/descargada 4) 5)	%
5.9	Tiempo de aceleración cargada/descargada (0 - 15 m)	s
5.10	Freno de servicio	
Linea Motriz		
7.1	Fabricante/Tipo 8)	
7.2	Potencia ISO 1585	kW
7.3	Velocidad	min -1
7.4	No. cilindros/cilindrada 8)	/cm ³
7.5	Consumo	Diesel= l/h, Gas GLP= kg/h
Diversos		
8.1	Tipo de control (transmisión 1 fase)	
8.2	Presión para implementos	bar
8.3	Caudal para implementos	l/min
8.4	Nivel sonoro en el oído conductor 6)	dB (A)
8.5	Gancho arrastre, clase/tipo DIN.	

1) Superelásticas opcionales.

2) Valores paréntesis para ruedas dobles.

3) Mas información en tabla mástiles.

4) Con carga a 2,0 Km/h.

5) Con carga y coeficiente de rozamiento μ = 0,8

6) Equivalente A de nivel de presión sonora permanente, $L_{pAeq,T}$ según DIN EN 12053 (antes DIN 45635-36)

7) Dependiendo del tipo de ruedas y/o de las clases de mástiles, los valores pueden ser diferentes.

8) Valores paréntesis para CDP 40-50 H ≥ LOT 9129: Perkins 1004.42

CDP 40-50H LOT 9119/9129 CGP 40-50H LOT 9119

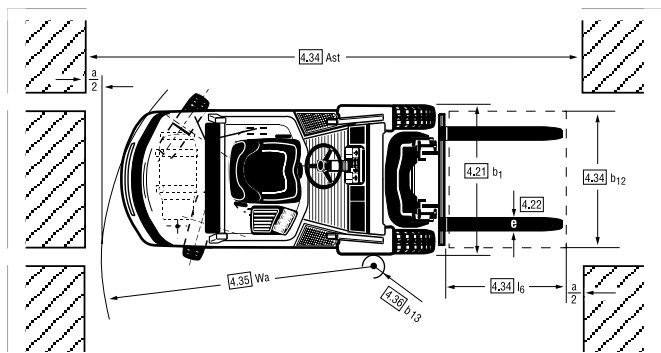
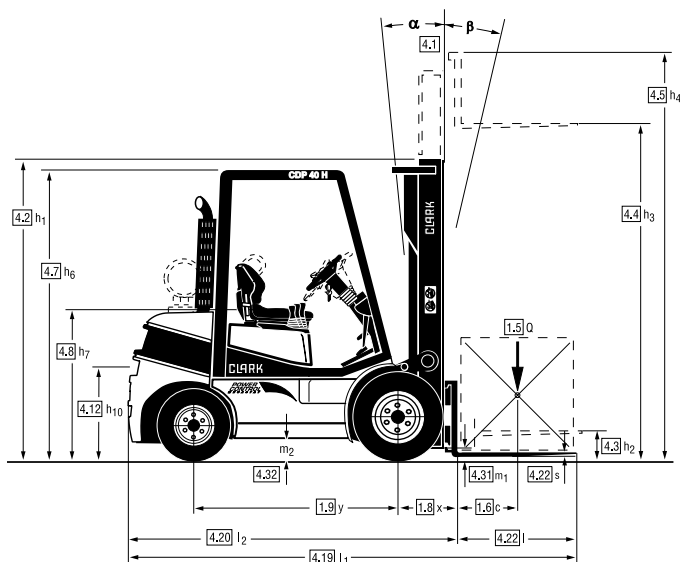
	CLARK	CLARK	CLARK	CLARK	CLARK	CLARK	CLARK	CLARK	1.1
	CDP 40 H	CDP 45 H	CDP 50 S H	CDP 50 H	CGP 40 H	CGP 45 H	CGP 50 S H	CGP50 H	1.2
	Diesel	Diesel	Diesel	Diesel	gas GLP	gas GLP	gas GLP	gas GLP	1.3
	sentado	sentado	sentado	sentado	sentado	sentado	sentado	sentado	1.4
	4,0	4,5	5,0	5,0	4,0	4,5	5,0	5,0	1.5
	500	500	500	600	500	500	500	600	1.6
	513	517	581	588	513	517	581	588	1.8
	1 816	1 816	2 070	2 070	1 816	1 816	2 070	2 070	1.9
	5 843	6 205	6 895	7 295	5 843	6 205	6 895	7295	2.1
	8 940 / 903	9 688 / 1 017	10 825 / 1 070	10 905 / 1 390	8 940 / 903	9 688 / 1 017	10 825 / 1 070	10 905 / 1 390	2.2
	2 738 / 3 105	2 710 / 3 495	3 010 / 3 885	2 990 / 4 305	2 738 / 3 105	2 710 / 3 495	3 010 / 3 885	2 990 / 4 305	2.3
	L / L	L / L	L / L	L / L	L / L	L / L	L / L	L / L	3.1
	250-15, 18 Ply	250-15, 18 Ply	300-15, 20 Ply	300-15, 20 Ply	250-15, 18 Ply	250-15, 18 Ply	300-15, 20 Ply	300-15, 20 Ply	3.2
	250-15, 18 Ply	250-15, 18 Ply	8.25x15	8.25x15	250-15, 18 Ply	250-15, 18 Ply	8.25x15	8.25x15	3.2
	7.00-12,12 Ply	7.00-12,12 Ply	7.00-12,12 Ply	7.00-12,16 Ply	7.00-12,12 Ply	7.00-12,12 Ply	7.00-12,12 Ply	7.00-12,16 Ply	3.3
	2 x (4x) / 2	2 x (4x) / 2	2 x (4x) / 2	2 x (4x) / 2	2 x (4x) / 2	2 x (4x) / 2	2 x (4x) / 2	2 x (4x) / 2	3.5
	1 117	1 117	1 174	1 174	1 117	1 117	1 174	1 174	3.6
	1 048	1 048	1 048	1 048	1 048	1 048	1 048	1 048	3.7
	8° / 7°	8° / 7°	8° / 8°	8° / 8°	8° / 7°	8° / 7°	8° / 8°	8° / 8°	4.1
	2 320	2 320	2 325	2 325	2 320	2 320	2 325	2 325	4.2
	165	165	170	170	165	165	170	170	4.3
	3 195	3 195	2 945	2 945	3 195	3 195	2 945	2 945	4.4
	3 910	3 910	3 715	3 715	3 910	3 910	3 715	3 715	4.5
									4.6
	2 310 (2 210)	2 310 (2 210)	2 360 (2 260)	2 360 (2 260)	2 310 (2 210)	2 310 (2 210)	2 360 (2 260)	2 360 (2 260)	4.7
	1 200	1 200	1 250	1 250	1 200	1 200	1 250	1 250	4.8
	470	470	470	470	470	470	470	470	4.12
	3 929	3 984	4 308	4 441	3 929	3 984	4 308	4 441	4.19
	2 829	2884	3 208	3 241	2 829	2 884	3 208	3 241	4.20
	1 351 (1 927)	1 351 (1 927)	1 469 (1 927)	1 469 (1 927)	1 351 (1 927)	1 351 (1 927)	1 469 (1 927)	1 469 (1 927)	4.21
	45 x 120 x 1100	50 x 120 x 1100	50 x 120 x 1100	57 x 152 x 1220	45 x 120 x 1100	50 x 120 x 1100	50 x 120 x 1100	57 x 152 x 1220	4.22
	3 A	3 A	3 A	4 A	3 A	3 A	3 A	4 A	4.23
	1 245	1 245	1 245	1 245	1 245	1 245	1 245	1 245	4.24
	118	118	140	140	118	118	140	140	4.31
	260	260	285	285	260	260	285	285	4.32
	4 090	4 133	4 486	4 493	4 090	4 133	4 486	4 493	4.34
	4 290	4 333	4 686	4 693	4 290	4 333	4 686	4 693	4.34
	4 490	4 533	4 886	4 893	4 490	4 533	4 886	4 893	4.34
	2 577	2 620	2 904	2 904	2 577	2 620	2 904	2 904	4.35
									4.36
	20,5 / 21,0	20,5 / 21,0	19,5 / 20,0	19,5 / 20,0	20,5 / 21,0	20,5 / 21,0	19,5 / 20,0	19,5 / 20,0	5.1
	0,47 / 0,49	0,45 / 0,49	0,45 / 0,49	0,45 / 0,49	0,54 / 0,58	0,53 / 0,58	0,52 / 0,58	0,51 / 0,58	5.2
	0,40 / 0,35	0,40 / 0,35	0,40 / 0,35	0,40 / 0,35	0,40 / 0,35	0,40 / 0,35	0,40 / 0,35	0,40 / 0,35	5.3
									5.5
	27 000 / -	27 000 / -	27 000 / -	27 000 / -	27 000 / -	27 000 / -	27 000 / -	27 000 / -	5.6
	29 / -	26 / -	25 / -	24 / -	29 / -	26 / -	25 / -	24 / -	5.8
	-	-	-	-	-	-	-	-	5.9
	hidrostático	hidrostático	hidrostático	hidrostático	hidrostático	hidrostático	hidrostático	hidrostático	5.10
	Perkins / 1004.42	Perkins / 1004.42	Perkins / 1004.42	Perkins / 1004.42	GM / 4.3L V6	GM / 4.3L V6	GM / 4.3L V6	GM / 4.3L V6	7.1
	63	63	63	63	56,7	56,7	56,7	56,7	7.2
	2 400	2 400	2 400	2 400	2400	2400	2400	2400	7.3
	4 / 4 000 (4 200)	4 / 4 000 (4 200)	4 / 4 000 (4 200)	4 / 4 000 (4 200)	6 / 4 300	6 / 4 300	6 / 4 300	6 / 4 300	7.4
									7.5
	hidrostático / reg. infinitas	hidrostático / reg. infinitas	hidrostático / reg. infinitas	hidrostático / reg. infinitas	hidrostático / reg. infinitas	hidrostático / reg. infinitas	hidrostático / reg. infinitas	hidrostático / reg. infinitas	8.1
	158	158	158	158	158	158	158	158	8.2
									8.3
	80	80	80	80	78	78	78	78	8.4
									8.5

Nota:

Todos los valores son para el mástil de la línea 4.4.
Si la máquina viene equipada con otro mástil estos valores pueden variar.

Las características pueden variar en +5% y -10% debido a la tolerancia de los motores y sistemas y en todo caso son valores nominales en condiciones normales de trabajo.

Dimensiones



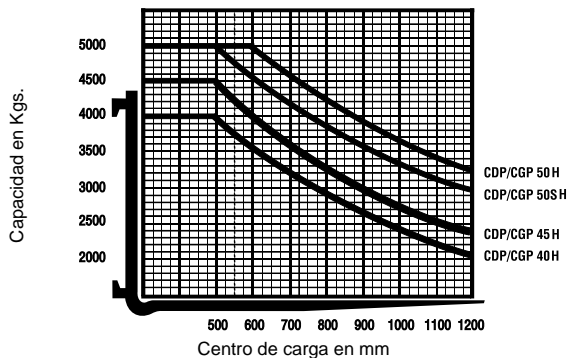
$$Ast = Wa + x + l_6 + a$$

$$a = 200 \text{ mm}$$

□ Para valores ver el número correspondiente en páginas interiores

Capacidades

a diferentes centros de carga



Nota:

Las capacidades listadas son solo válidas para mástil en posición vertical con carro y horquillas standard y hasta una altura de 4075mm (CDP/CGP 40-45 H y 4125mm (CGP/CGP 50 H). El centro de gravedad de la carga puede desplazar max. 100 mm, del eje longitudinal de la máquina.

Los valores están basados en una carga cúbica de 1000 mm de lado con su c.d.g. en el centro geométrico. Con mástil inclinado los valores se reducen.

Implementos, horquillas extra largas y grandes dimensiones de carga reducen las capacidades de elevación.

Para mas información consulte con su concesionario Clark.

Especificaciones producto según VDI2198

Especificaciones		
1.1	Fabricante (abreviatura).	
1.2	Designación fabricante	
1.3	Fuente energética.	
1.4	Posición conductor	
1.5	Capacidad de carga	Q (t)
1.6	Centro de carga	c (mm)
1.8	Distancia de fulcro a cara horquillas (cota X).	x (mm)
1.9	Batalla (distancia entre ejes).	y (mm)
Pesos		
2.1	Peso en servicio.	kg
2.2	Carga sobre ejes, cargada delante/atrás.	kg
2.3	Carga sobre ejes, descargada adelante/atrás.	kg
Ruedas, Bastidor		
3.1	Tipo ruedas, P= neumáticas, SE= superelásticas, C= macizas 1)	
3.2	Dimensiones ruedas, delanteras	
3.2	Dimensiones ruedas, delanteras - ruedas dobles	
3.3	Dimensiones ruedas, traseras	
3.5	Número ruedas, delante/atrás (X= motrices) 2)	
3.6	Huella, delante	b ₁₀ (mm)
3.7	Huella, atrás	b ₁₁ (mm)
Dimensiones		
4.1	Inclinación mástil/carro, α / β 7)	grados
4.2	Altura mástil plegado	h ₁ (mm)
4.3	Elevación libre	h ₂ (mm)
4.4	Altura elevación 3)	h ₃ (mm)
4.5	Altura mástil desplegado	h ₄ (mm)
4.7	Altura tejadillo estándar / contenedores 7)	h ₆ (mm)
4.8	Altura asiento	h ₇ (mm)
4.12	Altura gancho arrastre	h ₁₀ (mm)
4.19	Longitud total	l ₁ (mm)
4.20	Longitud a cara horquillas	l ₂ (mm)
4.21	Ancho 2)	b ₁ , b ₂ (mm)
4.22	Dimensiones horquillas	s • e • l (mm)
4.23	Carro según DIN 15173, A, B	
4.24	Ancho carro	b ₃ (mm)
4.31	Holgura a suelo minimum, cargada 7)	m ₁ (mm)
4.32	Holgura a suelo a mitad batalla 7)	m ₂ (mm)
4.34	Pasillo estiba para pallets (l ₆ • b ₁₂) 800 x 1200	Ast (mm)
4.34	Pasillo estiba para pallets (l ₆ • b ₁₂) 1000 x 1200	Ast (mm)
4.34	Pasillo estiba para pallets (l ₆ • b ₁₂) 1200x800	Ast (mm)
4.35	Radio de giro	Wa (mm)
4.36	Radio de giro interno 2)	b ₁₃ (mm)
Características		
5.1	Velocidad traslación cargada/descargada	km/h
5.2	Velocidad elevación cargada/descargada	m/s
5.3	Velocidad descenso cargada/descargada	m/s
5.5	Tiro a la barra cargada/descargada 4) 5)	N
5.6	Máx. tiro a la barra cargada/descargada 5)	N
5.7	Gradeabilidad cargada/descargada 4) 5)	%
5.8	Máx. gradeabilidad cargada/descargada 4) 5)	%
5.9	Tiempo de aceleración cargada/descargada (0 - 15 m)	s
5.10	Freno de servicio	
Linea Motriz		
7.1	Fabricante/Tipo	
7.2	Potencia ISO 1585	kW
7.3	Velocidad	min -1
7.4	No. cilindros/cilindrada	/cm ³
7.5	Consumo	Diesel= l/h, Gas GLP= kg/h
Diversos		
8.1	Tipo de control (transmisión 1 fase)	
8.2	Presión para implementos	bar
8.3	Caudal para implementos	l/min
8.4	Nivel sonoro en el oído conductor 6)	dB (A)
8.5	Gancho arrastre, clase/tipo DIN.	

1) Superelásticas opcionales.

2) Valores paréntesis para ruedas dobles.

3) Mas información en tabla mástiles.

4) 2,0 Km/h.

5) μ = 0,8

6) Equivalente A de nivel de presión sonora permanente, L_{pAeq,T} según DIN EN 12053

7) Dependiendo del tipo de ruedas y/o de las clases de mástiles, los valores pueden ser diferentes.

CDP/CGP 40-50H ≥ LOT 9621

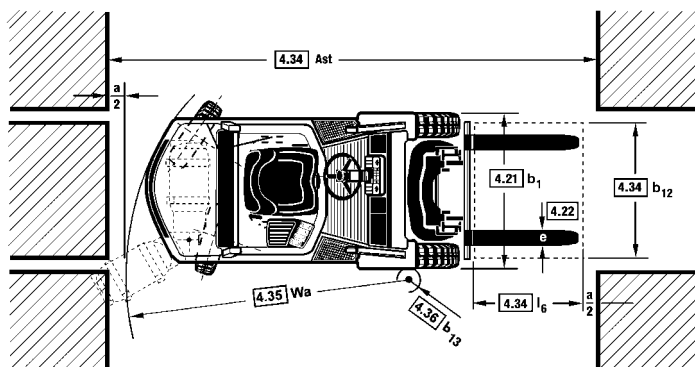
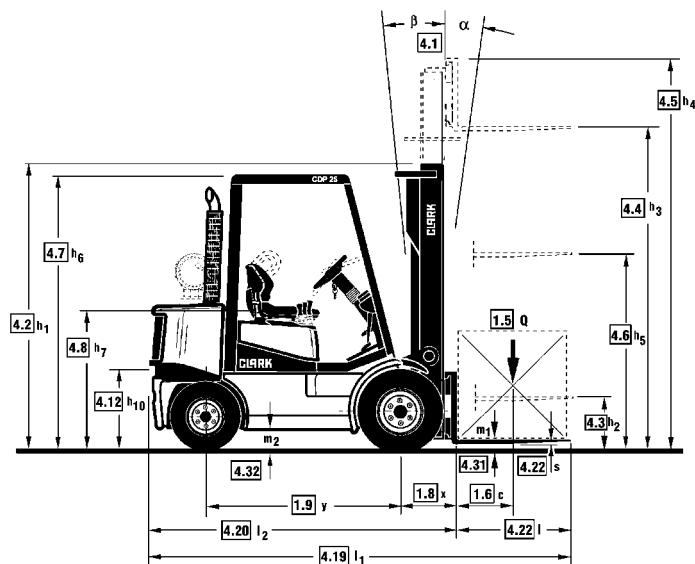
	CLARK	CLARK	CLARK	CLARK	CLARK	CLARK	CLARK	CLARK	1.1
	CDP 40 H	CDP 45 H	CDP 50 S H	CDP 50 H	CGP 40 H	CGP 45 H	CGP 50 S H	CGP50 H	1.2
	Diesel	Diesel	Diesel	Diesel	gas GLP	gas GLP	gas GLP	gas GLP	1.3
	sentado	sentado	sentado	sentado	sentado	sentado	sentado	sentado	1.4
	4,0	4,5	5,0	5,0	4,0	4,5	5,0	5,0	1.5
	500	500	500	600	500	500	500	600	1.6
	581	581	581	588	581	581	581	588	1.8
	1 816	1 816	2 070	2 070	1 816	1 816	2 070	2 070	1.9
	6318	6705	6981	7351	6318	6705	6981	7351	2.1
	9 254 / 1 064	10 007 / 1 199	10 687 / 1 294	10 837 / 1 513	9 254 / 1 064	10 007 / 1 199	10 687 / 1 294	10 837 / 1 513	2.2
	2 873 / 3 445	2 828 / 3 877	3 076 / 3 905	2 968 / 4 383	2 873 / 3 445	2 873 / 3 445	3 076 / 3 905	2 968 / 4 383	2.3
	L / L	L / L	L / L	L / L	L / L	L / L	L / L	L / L	3.1
	300-15, 20 Ply	300-15, 20 Ply	300-15, 20 Ply	300-15, 20 Ply	300-15, 20 Ply	300-15, 20 Ply	300-15, 20 Ply	300-15, 20 Ply	3.2
	8.25 x 15	8.25 x 15	8.25 x 15	8.25 x 15	8.25 x 15	8.25 x 15	8.25 x 15	8.25 x 15	3.2
	28x9-15	28x9-15	28x9-15	28x9-15	28x9-15	28x9-15	28x9-15	28x9-15	3.3
	2 x (4x) / 2	2 x (4x) / 2	2 x (4x) / 2	2 x (4x) / 2	2 x (4x) / 2	2 x (4x) / 2	2 x (4x) / 2	2 x (4x) / 2	3.5
	1 174	1 174	1 174	1 174	1 174	1 174	1 174	1 174	3.6
	1 120	1 120	1 120	1 120	1 120	1 120	1 120	1 120	3.7
	8° / 8°	8° / 8°	8° / 8°	8° / 8°	8° / 8°	8° / 8°	8° / 8°	8° / 8°	4.1
	2330	2330	2330	2330	2330	2330	2330	2330	4.2
	170	170	170	170	170	170	170	170	4.3
	2 945	2 945	2 945	2 945	2 945	2 945	2 945	2 945	4.4
	3 715	3 715	3 715	3 715	3 715	3 715	3 715	3 715	4.5
	2 360 (2 260)	2 360 (2 260)	2 360 (2 260)	2 360 (2 260)	2 360 (2 260)	2 360 (2 260)	2 360 (2 260)	2 360 (2 260)	4.7
	1 250	1 250	1 250	1 250	1 250	1 250	1 250	1 250	4.8
	470	470	470	470	470	470	470	470	4.12
	3 997	4 048	4 258	4 441	3 997	4 048	4 258	4 441	4.19
	2 897	2 948	3 158	3 241	2 897	2 948	3 158	3 241	4.20
	1 469 (1 927)	1 469 (1 927)	1 469 (1 927)	1 469 (1 927)	1 469 (1 927)	1 469 (1 927)	1 469 (1 927)	1 469 (1 927)	4.21
	45 x 120 x 1100	50 x 120 x 1100	50 x 120 x 1100	57 x 152 x 1200	45 x 120 x 1100	50 x 120 x 1100	50 x 120 x 1100	57 x 152 x 1200	4.22
	3 A	3 A	3 A	4 A	3 A	3 A	3 A	4 A	4.23
	1 245	1 245	1 245	1 245	1 245	1 245	1 245	1 245	4.24
	140	140	140	140	140	140	140	140	4.31
	285	285	285	285	285	285	285	285	4.32
	4 090	4 133	4 486	4 493	4 090	4 133	4 486	4 493	4.33
	4 290	4 333	4 686	4 693	4 290	4 333	4 686	4 693	4.34
	4 490	4 533	4 886	4 893	4 490	4 533	4 886	4 893	4.34
	2 577	2 620	2 904	2 904	2 577	2 620	2 904	2 904	4.35
									4.36
	19,5 / 20,0	19,5 / 20,0	19,5 / 20,0	19,5 / 20,0	19,5 / 20,0	19,5 / 20,0	19,5 / 20,0	19,5 / 20,0	5.1
	0,47 / 0,49	0,45 / 0,49	0,45 / 0,49	0,45 / 0,49	0,54 / 0,58	0,53 / 0,58	0,52 / 0,58	0,51 / 0,58	5.2
	0,40 / 0,35	0,40 / 0,35	0,40 / 0,35	0,40 / 0,35	0,40 / 0,35	0,40 / 0,35	0,40 / 0,35	0,40 / 0,35	5.3
									5.5
	27 000 / -	27 000 / -	27 000 / -	27 000 / -	27 000 / -	27 000 / -	27 000 / -	27 000 / -	5.6
									5.7
	29 / -	26 / -	25 / -	24 / -	29 / -	26 / -	25 / -	24 / -	5.8
									5.9
	hidrostático	hidrostático	hidrostático	hidrostático	hidrostático	hidrostático	hidrostático	hidrostático	5.10
	Perkins / 1004.42	Perkins / 1004.42	Perkins / 1004.42	Perkins / 1004.42	GM / 4.3L V6	GM / 4.3L V6	GM / 4.3L V6	GM / 4.3L V6	7.1
	63	63	63	63	56,7	56,7	56,7	56,7	7.2
	2 400	2 400	2 400	2 400	2 000	2 000	2 000	2 000	7.3
	4 / 4 230	4 / 4 230	4 / 4 230	4 / 4 230	6 / 4 300	6 / 4 300	6 / 4 300	6 / 4 300	7.4
									7.5
	hidrostático / reg. infinitas	hidrostático / reg. infinitas	hidrostático / reg. infinitas	hidrostático / reg. infinitas	hidrostático / reg. infinitas	hidrostático / reg. infinitas	hidrostático / reg. infinitas	hidrostático / reg. infinitas	8.1
	158	158	158	158	158	158	158	158	8.2
									8.3
	80	80	80	80	78	78	78	78	8.4
									8.5

Nota:

Todos los valores son para el mástil de la línea 4.4.
Si la máquina viene equipada con otro mástil estos valores pueden variar.

Las características pueden variar en +5% y -10% debido a la tolerancia de los motores y sistemas y en todo caso son valores nominales en condiciones normales de trabajo.

Dimensões



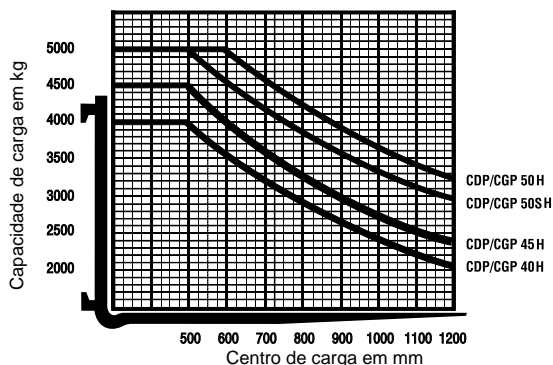
$$Ast = Wa + x + l_6 + a$$

a = 200 mm distância de segurança

☐ Para os valores em questão, ver o número de linha respectivo na tabela "Especificações técnicas"

Capacidades de carga

dependentes do centro de carga



Nota:

As capacidades de carga apresentadas são aplicáveis apenas aos mastros na posição vertical, equipados com porta-garfos standard, até uma altura de elevação máxima de 4075 mm para os CDP/CGP 40-45 H e de 4125 mm para os CDP/CGP 50 H. O centro de gravidade da carga deve estar deslocado, no máximo, em 100 mm contra o plano central longitudinal do empilhador.

Os valores baseiam-se numa carga nominal cúbica com 1000 mm de comprimento da aresta, cujo centro de gravidade recai sobre o centro do cubo. Os centros de carga horizontais dizem respeito às superfícies de nivelamento nas costas dos garfos.

Com o mastro basculado para a frente são aplicáveis valores de capacidade de carga inferiores.

Equipamento desmontável, garfos mais compridos, dimensões de carga excepcionais, bem como alturas de elevação maiores podem conduzir a uma redução dos valores de capacidade de carga.

Caso deseje obter mais informações, pedimos o favor de entrar em contacto com o seu representante da Clark.

Especificações técnicas de acordo com a VDI 2198

1.1	Fabricante (denominação abreviada)	
1.2	Designação do modelo do fabricante	
1.3	Accionamento por motor a diesel, a gasolina ou a gás propulsor	
1.4	Tipo de operação	
1.5	Capacidade de carga / carga	Q (t)
1.6	Centro de carga	c (mm)
1.8	Distância de carga	x (mm)
1.9	Distância entre eixos	y (mm)
2.1	Peso morto	kg
2.2	Carga por eixo com carga à frente/atrás	kg
2.3	Carga por eixo sem carga à frente/atrás	kg
3.1	Tipo de pneus, V = maciços, SE = super-elásticos; L = pneumáticos 1)	
3.2	Dimensão dos pneus, à frente	
3.2	Dimensão dos pneus, à frente - rodado duplo	
3.3	Dimensão dos pneus, atrás	
3.5	Rodas, quantidade à frente/atrás (x = roda de tracção) 2)	
3.6	Via, à frente	b ₁₀ (mm)
3.7	Via, atrás	b ₁₁ (mm)
4.1	Inclinação do mastro/porta-garfos, a/b 7)	grados
4.2	Altura com o mastro recolhido	h ₁ (mm)
4.3	Altura livre de elevação	h ₂ (mm)
4.4	Altura de elevação 3)	h ₃ (mm)
4.5	Altura com o mastro levantado	h ₄ (mm)
4.6	Altura livre de elevação com o mastro recolhido 3)	h ₅ (mm)
4.7	Altura da grade de protecção do operador ; std./contentor 7)	h ₆ (mm)
4.8	Altura do assento	h ₇ (mm)
4.12	Altura do engate	h ₁₀ (mm)
4.19	Comprimento total	l ₁ (mm)
4.20	Comprimento até às costas dos garfos	l ₂ (mm)
4.21	Largura total 2)	b ₁ , b ₂ (mm)
4.22	Dimensões dos dentes dos garfos	s · e · l (mm)
4.23	Porta-garfos DIN 15173, classe/forma A,B	
4.24	Largura do porta-garfos	b ₃ (mm)
4.31	Distância entre o mastro do empilhador com carga e o solo 7)	m ₁ (mm)
4.32	Distância entre o empilhador e o solo a meio da dist.a entre eixos 7)	m ₂ (mm)
4.34	Largura de operação para paletes (l6 x b12) 800x1200	Ast (mm)
4.34	Largura de oper. para paletes (l6 x b12) 1000x1200	Ast (mm)
4.34	Largura de oper. para paletes (l6 x b12) 1200x800	Ast (mm)
4.35	Raio de viragem	Wa (mm)
4.36	Raio de viragem interno 2)	b ₁₃ (mm)
5.1	Velocidade de marcha com/sem carga	km/h
5.2	Velocidade de elevação com/sem carga	m/s
5.3	Velocidade de abaixamento com/sem carga	m/s
5.5	Esforço de tracção com/sem carga 4) 5)	N
5.6	Esforço de tracção máximo com/sem carga 5)	N
5.8	Capacidade máxima. de subida com/sem carga 4) 5)	%
5.9	Tempo de aceleração com/sem carga (0 - 15 m)	s
5.10	Travão de serviço	
7.1	Construtor do motor / modelo 8)	
7.2	Potência do motor de acordo com a ISO 1585	kW
7.3	Velocidade nominal de acordo	min -1
7.4	Nº de cilindros / cilindrada 8)	/cm ³
7.5	Consumo de combust'vel de acordo com o ciclo VDI	Diesel= l/h, gás= kg/h
8.1	Tipo de comando de translação	
8.2	Pressão de regime para o equipamento desmontável	bar
8.3	Quantidade de —leo para o equipamento desmontável	l/min
8.4	N'vel de intensidade sonora, ouvido do condutor 6)	dB (A)
8.5	Engate de atrelado, tipo/modelo DIN	

1) Pneus super-elásticos em opção

2) Valores entre parêntesis para o rodado duplo

3) Para mais alturas de elevação, consultar a tabela de mastros

4) Com carga a 2,0km/h

5) Com carga a m 0,8

6) Nível equivalente de pressão de ruído permanente. LpAsq,T de acordo com DIN 12053 (anteriormente DIN 45635-36)

7) Os valores podem modificar-se segundo os tipos dos pneus e/ou as variantes do porta-garfos.

8) Valores entre parêntesis para CDP 40-50 H ≥ LOT 9129: Perkins 1004.42.

CDP 40-50H LOT 9119/9129 CGP 40-50H LOT 9119

	CLARK	CLARK	CLARK	CLARK	CLARK	CLARK	CLARK	CLARK	1.1
	CDP 40 H	CDP 45 H	CDP 50 S H	CDP 50 H	CGP 40 H	CGP 45 H	CGP 50 S H	CGP50 H	1.2
	Diesel	Diesel	Diesel	Diesel	gás	gás	gás	gás	1.3
	sentado	sentado	sentado	sentado	sentado	sentado	sentado	sentado	1.4
	4,0	4,5	5,0	5,0	4,0	4,5	5,0	5,0	1.5
	500	500	500	600	500	500	500	600	1.6
	513	517	581	588	513	517	581	588	1.8
	1 816	1 816	2 070	2 070	1 816	1 816	2 070	2 070	1.9
	5 843	6 205	6 895	7 295	5 843	6 205	6 895	7295	2.1
	8 940 / 903	9 688 / 1 017	10 825 / 1 070	10 905 / 1 390	8 940 / 903	9 688 / 1 017	10 825 / 1 070	10 905 / 1 390	2.2
	2 738 / 3 105	2 710 / 3 495	3 010 / 3 885	2 990 / 4 305	2 738 / 3 105	2 710 / 3 495	3 010 / 3 885	2 990 / 4 305	2.3
	L / L	L / L	L / L	L / L	L / L	L / L	L / L	L / L	3.1
	250-15, 18 Ply	250-15, 18 Ply	300-15, 20 Ply	300-15, 20 Ply	250-15, 18 Ply	250-15, 18 Ply	300-15, 20 Ply	300-15, 20 Ply	3.2
	250-15, 18 Ply	250-15, 18 Ply	8.25x15	8.25x15	250-15, 18 Ply	250-15, 18 Ply	8.25x15	8.25x15	3.2
	7.00-12,12 Ply	7.00-12,12 Ply	7.00-12,12 Ply	7.00-12,16 Ply	7.00-12,12 Ply	7.00-12,12 Ply	7.00-12,12 Ply	7.00-12,16 Ply	3.3
	2 x (4x) / 2	2 x (4x) / 2	2 x (4x) / 2	2 x (4x) / 2	2 x (4x) / 2	2 x (4x) / 2	2 x (4x) / 2	2 x (4x) / 2	3.5
	1 117	1 117	1 174	1 174	1 117	1 117	1 174	1 174	3.6
	1 048	1 048	1 048	1 048	1 048	1 048	1 048	1 048	3.7
	8° / 7	8° / 7	8° / 8°	8° / 8°	8° / 7	8° / 7	8° / 8°	8° / 8°	4.1
	2 320	2 320	2 325	2 325	2 320	2 320	2 325	2 325	4.2
	165	165	165	165	165	165	165	165	4.3
	3 195	3 195	2 945	2 945	3 195	3 195	2 945	2 945	4.4
	3 910	3 910	3 715	3 715	3 910	3 910	3 715	3 715	4.5
									4.6
	2 310 (2 210)	2 310 (2 210)	2 360 (2 260)	2 360 (2 260)	2 310 (2 210)	2 310 (2 210)	2 360 (2 260)	2 360 (2 260)	4.7
	1 200	1 200	1 250	1 250	1 200	1 200	1 250	1 250	4.8
	470	470	470	470	470	470	470	470	4.12
	3 929	3 984	4 308	4 441	3 929	3 984	4 308	4 441	4.19
	2 829	2 879	3 208	3 241	2 829	2 829	3 208	3 241	4.20
	1 351 (1 927)	1 351 (1 927)	1 469 (1 927)	1 469 (1 927)	1 351 (1 927)	1 351 (1 927)	1 469 (1 927)	1 469 (1 927)	4.21
	45 x 120 x 1100	50 x 120 x 1100	50 x 120 x 1100	57 x 152 x 1220	45 x 120 x 1100	50 x 120 x 1100	50 x 120 x 1100	57 x 152 x 1220	4.22
	3 A	3 A	3 A	4 A	3 A	3 A	3 A	4 A	4.23
	1 245	1 245	1 245	1 245	1 245	1 245	1 245	1 245	4.24
	118	118	140	140	118	118	140	140	4.31
	260	260	285	285	260	260	285	285	4.32
	4 090	4 133	4 486	4 493	4 090	4 133	4 486	4 493	4.34
	4 290	4 333	4 686	4 693	4 290	4 333	4 686	4 693	4.34
	4 490	4 533	4 886	4 893	4 490	4 533	4 886	4 893	4.34
	2 577	2 620	2 904	2 904	2 577	2 620	2 904	2 904	4.35
									4.36
	20,5 / 21,0	20,5 / 21,0	19,5 / 20,0	19,5 / 20,0	20,5 / 21,0	20,5 / 21,0	19,5 / 20,0	19,5 / 20,0	5.1
	0,47 / 0,49	0,45 / 0,49	0,45 / 0,49	0,45 / 0,49	0,54 / 0,58	0,53 / 0,58	0,52 / 0,58	0,51 / 0,58	5.2
	0,40 / 0,35	0,40 / 0,35	0,40 / 0,35	0,40 / 0,35	0,40 / 0,35	0,40 / 0,35	0,40 / 0,35	0,40 / 0,35	5.3
									5.5
	27 000 / -	27 000 / -	27 000 / -	27 000 / -	27 000 / -	27 000 / -	27 000 / -	27 000 / -	5.6
	29 / -	26 / -	25 / -	24 / -	29 / -	26 / -	25 / -	24 / -	5.8
	-	-	-	-	-	-	-	-	5.9
	hidrostática	hidrostática	hidrostática	hidrostática	hidrostática	hidrostática	hidrostática	hidrostática	5.10
	Perkins / 1004.42	Perkins / 1004.42	Perkins / 1004.42	Perkins / 1004.42	GM / 4.3L V6	GM / 4.3L V6	GM / 4.3L V6	GM / 4.3L V6	7.1
	63	63	63	63	56,7	56,7	56,7	56,7	7.2
	2 400	2 400	2 400	2 400	2400	2400	2400	2400	7.3
	4 / 4 000 (4 200)	4 / 4 000 (4 200)	4 / 4 000 (4 200)	4 / 4 000 (4 200)	6 / 4 300	6 / 4 300	6 / 4 300	6 / 4 300	7.4
									7.5
	hidrostática / cont'nuo	hidrostática / cont'nuo	hidrostática / cont'nuo	hidrostática / cont'nuo	hidrostática / cont'nuo	hidrostática / cont'nuo	hidrostática / cont'nuo	hidrostática / cont'nuo	8.1
	158	158	158	158	158	158	158	158	8.2
									8.3
	80	80	80	80	78	78	78	78	8.4
									8.5

Nota:

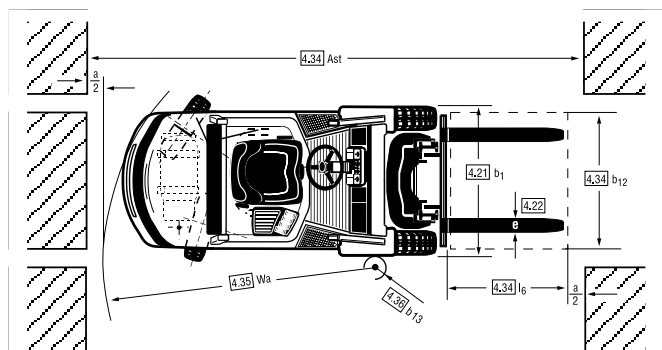
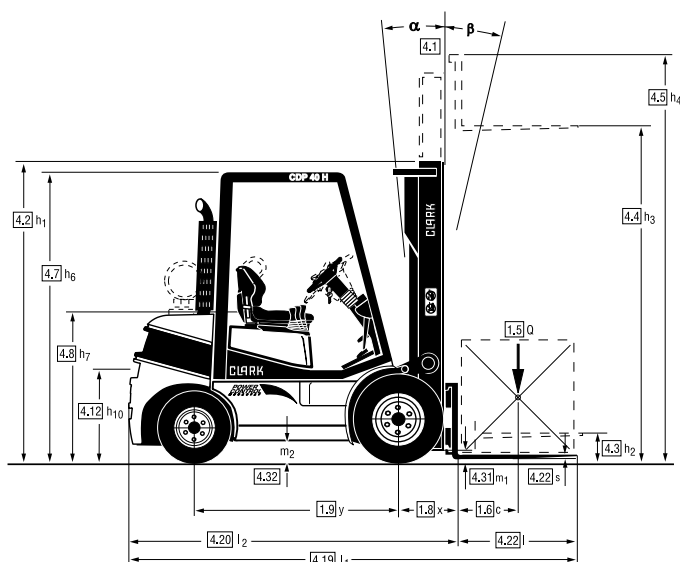
Todos os dados apresentados são aplicáveis aos empilhadores com equipamento de série, com mastro de visibilidade plena standard.

Caso o empilhador possua equipamento extra ou outro tipo de mastros, os valores poderão ser diferentes.

Os dados indicados poderão apresentar variações de + 5% e - 10%, dependendo das tolerâncias do motor e do sistema.

Os valores são aplicáveis somente a condições normais de funcionamento.

Dimensões



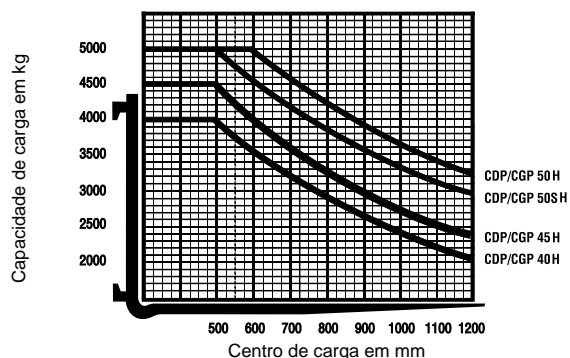
$$Ast = Wa + x + l_6 + a$$

a = 200 mm distância de segurança

☐ Para os valores em questão, ver o número de linha respectivo na tabela "Especificações técnicas"

Capacidades de carga

dependentes do centro de carga



Nota:

As capacidades de carga apresentadas são aplicáveis apenas aos mastros na posição vertical, equipados com porta-garfos standard, até uma altura de elevação máxima de 4075 mm para os CDP/CGP 40-45 H e de 4125 mm para os CDP/CGP 50 H. O centro de gravidade da carga deve estar deslocado, no máximo, em 100 mm contra o plano central longitudinal do empilhador.

Os valores baseiam-se numa carga nominal cúbica com 1000 mm de comprimento da aresta, cujo centro de gravidade recai sobre o centro do cubo. Os centros de carga horizontais dizem respeito às superfícies de nivelamento nas costas dos garfos.

Com o mastro basculado para a frente são aplicáveis valores de capacidade de carga inferiores.

Equipamento desmontável, garfos mais compridos, dimensões de carga excepcionais, bem como alturas de elevação maiores podem conduzir a uma redução dos valores de capacidade de carga.

Caso deseje obter mais informações, pedimos o favor de entrar em contacto com o seu representante da Clark.

Especificações técnicas de acordo com a VDI 2198

Marcação	1.1	Fabricante (denominação abreviada)	
	1.2	Designação do modelo do fabricante	
	1.3	Accionamento por motor a diesel, a gasolina ou a gás propulsor	
	1.4	Tipo de operação	
	1.5	Capacidade de carga / carga	Q (t)
Peso	1.6	Centro de carga	c (mm)
	1.8	Distância de carga	x (mm)
	1.9	Distância entre eixos	y (mm)
Rodas, Bastidor	2.1	Peso morto	kg
	2.2	Carga por eixo com carga à frente/atrás	kg
	2.3	Carga por eixo sem carga à frente/atrás	kg
	3.1	Tipo de pneus, V = maciços, SE = super-elásticos; L = pneumáticos 1)	
	3.2	Dimensão dos pneus, à frente	
	3.2	Dimensão dos pneus, à frente - rodado duplo	
	3.3	Dimensão dos pneus, atrás	
Dimensões básicas	3.5	Rodas, quantidade à frente/atrás (x = roda de tracção) 2)	
	3.6	Via, à frente	b ₁₀ (mm)
	3.7	Via, atrás	b ₁₁ (mm)
	4.1	Inclinação do mastro/porta-garfos, a/b 7)	grados
	4.2	Altura com o mastro recolhido	h ₁ (mm)
	4.3	Altura livre de elevação	h ₂ (mm)
	4.4	Altura de elevação 3)	h ₃ (mm)
	4.5	Altura com o mastro levantado	h ₄ (mm)
	4.7	Altura da grade de protecção do operador ; std./contentor 7)	h ₆ (mm)
	4.8	Altura do assento	h ₇ (mm)
	4.12	Altura do engate	h ₁₀ (mm)
	4.19	Comprimento total	l ₁ (mm)
	4.20	Comprimento até às costas dos garfos	l ₂ (mm)
4.21	Largura total 2)	b ₁ , b ₂ (mm)	
4.22	Dimensões dos dentes dos garfos	s • e • l (mm)	
4.23	Porta-garfos DIN 15173, classe/forma A,B		
4.24	Largura do porta-garfos	b ₃ (mm)	
4.31	Distância entre o mastro do empilhador com carga e o solo 7)	m ₁ (mm)	
4.32	Distância entre o empilhador e o solo a meio da dist.a entre eixos 7)	m ₂ (mm)	
4.34	Largura de operação para paletes (l6 x b12) 800x1200	Ast (mm)	
4.34	Largura de oper. para paletes (l6 x b12) 1000x1200	Ast (mm)	
4.34	Largura de oper. para paletes (l6 x b12) 1200x800	Ast (mm)	
4.35	Raio de viragem	Wa (mm)	
4.36	Raio de viragem interno 2)	b ₁₃ (mm)	
Dados relativos às perform.	5.1	Velocidade de marcha com/sem carga	km/h
	5.2	Velocidade de elevação com/sem carga	m/s
	5.3	Velocidade de abaixamento com/sem carga	m/s
	5.5	Esforço de tracção com/sem carga 4) 5)	N
	5.6	Esforço de tracção máximo com/sem carga 5)	N
	5.7	Capacidade máxima. de subida com/sem carga 4) 5)	%
	5.8	Capacidade de subida com/sem carga 4) 5)	%
	5.9	Tempo de aceleração com/sem carga (0 - 15 m)	s
	5.10	Travão de serviço	
	Motor em V.	7.1	Construtor do motor / modelo
7.2		Potência do motor de acordo com a ISO 1585	kW
7.3		Velocidade nominal de acordo	min -1
7.4		Nº de cilindros / cilindrada	/cm ³
7.5		Consumo de combust. vel de acordo com o ciclo VDI	Diesel= l/h, gás= kg/h
Diversos	8.1	Tipo de comando de translação	
	8.2	Pressão de regime para o equipamento desmontável	bar
	8.3	Quantidade de óleo para o equipamento desmontável	l/min
	8.4	Nºvel de intensidade sonora, ouvido do condutor 6)	dB (A)
	8.5	Engate de atrelado, tipo/modelo DIN	

1) Pneus super-elásticos em opção

2) Valores entre parêntesis para o rodado duplo

3) Para mais alturas de elevação, consultar a tabela de mastros

4) 2,0km/h

5) 0,8

6) Nível equivalente de pressão de ruído permanente. LpAsq,T de acordo com DIN 12053

7) Os valores podem modificar-se segundo os tipos dos pneus e/ou as variantes do porta-garfos.

CDP/CGP 40-50H ≥ LOT 9621

	CLARK	CLARK	CLARK	CLARK	CLARK	CLARK	CLARK	CLARK	1.1
	CDP 40 H	CDP 45 H	CDP 50 S H	CDP 50 H	CGP 40 H	CGP 45 H	CGP 50 S H	CGP50 H	1.2
	Diesel	Diesel	Diesel	Diesel	gás	gás	gás	gás	1.3
	sentado	sentado	sentado	sentado	sentado	sentado	sentado	sentado	1.4
	4,0	4,5	5,0	5,0	4,0	4,5	5,0	5,0	1.5
	500	500	500	600	500	500	500	600	1.6
	581	581	581	588	581	581	581	588	1.8
	1 816	1 816	2 070	2 070	1 816	1 816	2 070	2 070	1.9
	6318	6705	6981	7351	6318	6705	6981	7351	2.1
	9 254 / 1 064	10 007 / 1 199	10 687 / 1 294	10 837 / 1 513	9 254 / 1 064	10 007 / 1 199	10 687 / 1 294	10 837 / 1 513	2.2
	2 873 / 3 445	2 828 / 3 877	3 076 / 3 905	2 968 / 4 383	2 873 / 3 445	2 873 / 3 445	3 076 / 3 905	2 968 / 4 383	2.3
	L / L	L / L	L / L	L / L	L / L	L / L	L / L	L / L	3.1
	300-15, 20 Ply	300-15, 20 Ply	300-15, 20 Ply	300-15, 20 Ply	300-15, 20 Ply	300-15, 20 Ply	300-15, 20 Ply	300-15, 20 Ply	3.2
	8.25 x 15	8.25 x 15	8.25 x 15	8.25 x 15	8.25 x 15	8.25 x 15	8.25 x 15	8.25 x 15	3.2
	28x9-15	28x9-15	28x9-15	28x9-15	28x9-15	28x9-15	28x9-15	28x9-15	3.3
	2 x (4x) / 2	2 x (4x) / 2	2 x (4x) / 2	2 x (4x) / 2	2 x (4x) / 2	2 x (4x) / 2	2 x (4x) / 2	2 x (4x) / 2	3.5
	1 174	1 174	1 174	1 174	1 174	1 174	1 174	1 174	3.6
	1 120	1 120	1 120	1 120	1 120	1 120	1 120	1 120	3.7
	8° / 8°	8° / 8°	8° / 8°	8° / 8°	8° / 8°	8° / 8°	8° / 8°	8° / 8°	4.1
	2330	2330	2330	2330	2330	2330	2330	2330	4.2
	170	170	170	170	170	170	170	170	4.3
	2 945	2 945	2 945	2 945	2 945	2 945	2 945	2 945	4.4
	3 715	3 715	3 715	3 715	3 715	3 715	3 715	3 715	4.5
	2 360 (2 260)	2 360 (2 260)	2 360 (2 260)	2 360 (2 260)	2 360 (2 260)	2 360 (2 260)	2 360 (2 260)	2 360 (2 260)	4.7
	1 250	1 250	1 250	1 250	1 250	1 250	1 250	1 250	4.8
	470	470	470	470	470	470	470	470	4.12
	3 997	4 048	4 258	4 441	3 997	4 048	4 258	4 441	4.19
	2 897	2 948	3 158	3 241	2 897	2 948	3 158	3 241	4.20
	1 469 (1 927)	1 469 (1 927)	1 469 (1 927)	1 469 (1 927)	1 469 (1 927)	1 469 (1 927)	1 469 (1 927)	1 469 (1 927)	4.21
	45 x 120 x 1100	50 x 120 x 1100	50 x 120 x 1100	57 x 152 x 1200	45 x 120 x 1100	50 x 120 x 1100	50 x 120 x 1100	57 x 152 x 1200	4.22
	3 A	3 A	3 A	4 A	3 A	3 A	3 A	4 A	4.23
	1 245	1 245	1 245	1 245	1 245	1 245	1 245	1 245	4.24
	140	140	140	140	140	140	140	140	4.31
	285	285	285	285	285	285	285	285	4.32
	4 090	4 133	4 486	4 493	4 090	4 133	4 486	4 493	4.33
	4 290	4 333	4 686	4 693	4 290	4 333	4 686	4 693	4.34
	4 490	4 533	4 886	4 893	4 490	4 533	4 886	4 893	4.34
	2 577	2 620	2 904	2 904	2 577	2 620	2 904	2 904	4.35
									4.36
	19,5 / 20,0	19,5 / 20,0	19,5 / 20,0	19,5 / 20,0	19,5 / 20,0	19,5 / 20,0	19,5 / 20,0	19,5 / 20,0	5.1
	0,47 / 0,49	0,45 / 0,49	0,45 / 0,49	0,45 / 0,49	0,54 / 0,58	0,53 / 0,58	0,52 / 0,58	0,51 / 0,58	5.2
	0,40 / 0,35	0,40 / 0,35	0,40 / 0,35	0,40 / 0,35	0,40 / 0,35	0,40 / 0,35	0,40 / 0,35	0,40 / 0,35	5.3
									5.5
	27 000 / -	27 000 / -	27 000 / -	27 000 / -	27 000 / -	27 000 / -	27 000 / -	27 000 / -	5.6
									5.7
	29 / -	26 / -	25 / -	24 / -	29 / -	26 / -	25 / -	24 / -	5.8
									5.9
	hidrostática	hidrostática	hidrostática	hidrostática	hidrostática	hidrostática	hidrostática	hidrostática	5.10
	Perkins / 1004.42	Perkins / 1004.42	Perkins / 1004.42	Perkins / 1004.42	GM / 4.3L V6	GM / 4.3L V6	GM / 4.3L V6	GM / 4.3L V6	7.1
	63	63	63	63	56,7	56,7	56,7	56,7	7.2
	2 400	2 400	2 400	2 400	2 000	2 000	2 000	2 000	7.3
	4 / 4 230	4 / 4 230	4 / 4 230	4 / 4 230	6 / 4 300	6 / 4 300	6 / 4 300	6 / 4 300	7.4
									7.5
	hidrostática / cont'nuo	hidrostática / cont'nuo	hidrostática / cont'nuo	hidrostática / cont'nuo	hidrostática / cont'nuo	hidrostática / cont'nuo	hidrostática / cont'nuo	hidrostática / cont'nuo	8.1
	158	158	158	158	158	158	158	158	8.2
									8.3
	80	80	80	80	78	78	78	78	8.4
									8.5

Nota:

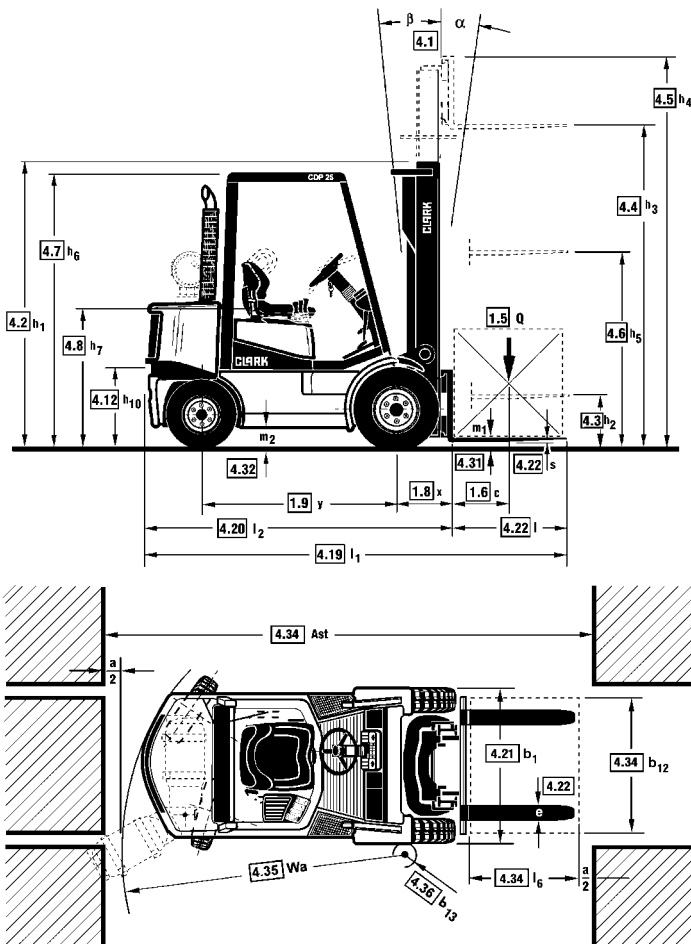
Todos os dados apresentados são aplicáveis aos empilhadores com equipamento de série, com mastro de visibilidade plena standard.

Caso o empilhador possua equipamento extra ou outro tipo de mastros, os valores poderão ser diferentes.

Os dados indicados poderão apresentar variações de + 5% e - 10%, dependendo das tolerâncias do motor e do sistema.

Os valores são aplicáveis somente a condições normais de funcionamento.

Размеры



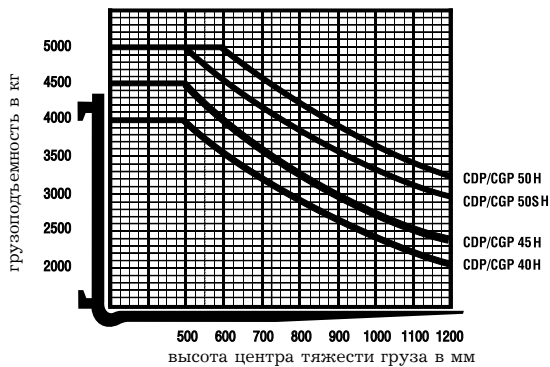
$$Ast = Wa + x + l_6 + a$$

$$a = 200 \text{ mm (безопасное расстояние)}$$

☐ Соответствующие значения Вы найдете под соответствующим номером строки в таблице "Технические данные"

Грузоподъемность

в зависимости от центра тяжести



Замечание:

Вышеуказанные значения грузоподъемности действительны только для верт. стоящей подъемн. рамы, оснащенной станд. держателем вилок и станд. вилками, до макс. высоты подъема 4075 мм для CDP/CGP 40-45 Н и 4125 мм для CDP/CGP 50 Н. При этом центр тяжести груза может быть смещенным от прод. средн. плоскости вил. погрузчика макс. на 100 мм. Значения основываются на ном. нагрузке в виде груза формы куба с длиной ребер 1000 мм, центр тяжести кот. совпадает с центром куба. Гориз. центры тяжести груза относятся к поверхностям прилегания на верт. части вилок. В случае подъемной рамы, наклоненной вперед, получают меньшие значения грузоподъемности. Навесные орудия, более длинные вилки, необычн. габариты грузов, а также более значительные высоты подъема могут привести к уменьшению значений грузоподъемности. Если Вы желаете получить доп. информацию, обратитесь, к Вашему дилеру фирмы Кларк.

Технические данные VDI 2198

Основные показатели	1.1	Изготовитель (условное обозначение)		
	1.2	Обозначение модели изготовителя		
	1.3	Привод: дизельное топливо, бензин, сжиженный газ		
	1.4	Управление: ручную, ходя, стоя, сидя		
	1.5	Грузоподъемность / нагрузка	Q (t)	
	1.6	Центр тяжести груза	c (mm)	
	1.8	Расстояние груза	x (mm)	
	1.9	База	y (mm)	
	1.9	База	y (mm)	
Вес	2.1	Собственный вес	кг	
	2.2	Осевая нагрузка нагруженного вилочного погрузчика, впереди/сзади	кг	
	2.3	Осевая нагрузка ненагруженного вилочного погрузчика, впереди/сзади	кг	
Колеса, шасси	3.1	Шины, P, СЭ, П 1)		
	3.2	Размер шины, впереди		
	3.2	Размер шины, впереди - сдвоенные шины		
	3.3	Размер шины, сзади		
	3.5	Колеса, количество впереди/сзади (x = ведущие) 2)		
	3.6	Колея передних колес	b10 (мм)	
	3.7	Колея задних колес	b11 (мм)	
Основные размеры	4.1	Наклон подъем. рамы/держ. вилки, "α"/"β" 7)	градусы	
	4.2	Высота со вдвинутой подъемной рамой	h1 (мм)	
	4.3	Высота свободного подъема	h2 (мм)	
	4.4	Высота подъема 3)	h3 (мм)	
	4.5	Высота с выдвинутой подъемной рамой	h4 (мм)	
	4.6	Высота специального свободного подъема 3)	h5 (мм)	
	4.7	Высота над стандартной защитной крышей /контейнером 7)	h6(мм)	
	4.8	Высота сиденья	h7 (мм)	
	4.12	Высота тягово-цепного устройства	h10 (мм)	
	4.19	Общая длина	l1 (мм)	
	4.20	Длина, включая вертикальную часть вилки	l2 (мм)	
	4.21	Общая ширина 2)	b1, b2 (мм)	
	4.22	Размеры зубцов вилки	s-e-l (мм)	
	4.23	Держатель вилки, ДИН 15173, класс/форма А, В		
	4.24	Ширина держателя вилки	b3 (мм)	
	4.31	Дорожн. просвет в нагруз. сост. под подъемн. рамой 7)	m1 (мм)	
4.32	Дорожн. просвет в середине базы 7)	m2 (мм)		
4.34	Шир. прохода с поддоном (l6 x b12) 800 x 1200	Ast (мм)		
4.34	Шир. прохода с поддоном (l6 x b12) 1000 x 1200	Ast (мм)		
4.34	Шир. прохода с поддоном (l6 x b12) 1200 x 800	Ast (мм)		
4.35	Радиус поворота	W8 (мм)		
4.36	Внутренний радиус поворота 2)	b13 (мм)		
Рабочие характеристики	5.1	Скор. движения в нагруз./ненагр. состоянии	км/ч	
	5.2	Скор. подъема в нагруз./ненагр. состоянии	м/с	
	5.3	Скор. опускания в нагруз./ненагруженном сост.	м/с	
	5.5	Тяговая сила в нагруз./ненагруж. состоянии 4) 5)	Н	
	5.6	Макс.: нагруз./ненагруж. состоянии 5)	Н	
	5.8	Макс.: нагруз./ненагруж. состоянии 4) 5)	%	
	5.9	Время ускорения в нагруз./ненагр. сост. (0-15м)	с	
	5.10	Рабочий тормоз		
	ДВС	7.1	Изготовитель двигателя / тип 8)	
		7.2	Мощность двигателя по ISO 1885	кВт
7.3		Номинальная частота вращения по	мин-1	
7.4		Число цилиндров/рабочий объем 8)	/см3	
7.5		Расход топлива согл. циклу VDI дизельное т.=л/ч, газообразное т.=кг/ч		
Прочее	8.1	Вид управления движением		
	8.2	Рабочее давление для навесного оборудования	бар	
	8.3	Рабочее рабочей жидкости гидросистемы для навесногообор.	л/мин	
	8.4	Уровень шума, ухо водителя 6)	дБ (А)	
	8.5	Тягово-цепное устройство, вид/тип по ДИН		

- 1) Шины "супер-эластик", как специальное исполнение
P = сплошные резиновые, СЭ = "супер-эластик", П = пневматические
- 2) Значения в скобках относятся к сдвоенным шинам
- 3) Другие высоты подъема: см. в таблице подъемной рамы
- 4) В нагруженном состоянии 2,0 км/ч
- 5) В ненагруженном состоянии при коэффициенте трения $\mu = 0,8$
- 6) Эквивалентный уровень длительного звукового давления, LpAeq,T по DIN EN 12053 (раньше DIN 45635-36)
- 7) Смотря по виду шин и\или варианту подъемного механизма, величины могут меняться.
- 8) Значения в скобках относятся к CDP 40-50 Н ≥ LOT 9129: Perkins 1004.42.

CDP 40-50H LOT 9119/9129 CGP 40-50H LOT 9119

	CLARK CDP 40 H	CLARK CDP 45 H	CLARK CDP 50 S H	CLARK CDP 50 H	CLARK CGP 40 H	CLARK CGP 45 H	CLARK CGP 50 S H	CLARK CGP50 H	1.1
	дизельное топливо		дизельное топливо		газообразное топливо		газообразное топливо		1.2
	управление сидя		управление сидя		управление сидя		управление сидя		1.3
	4,0	4,5	5,0	5,0	4,0	4,5	5,0	5,0	1.4
	500	500	500	600	500	500	500	600	1.5
	513	517	581	588	513	517	581	588	1.6
	1 816	1 816	2 070	2 070	1 816	1 816	2 070	2 070	1.8
	5 843	6 205	6 895	7 295	5 843	6 205	6 895	7295	1.9
	8 940 / 903	9 688 / 1 017	10 825 / 1 070	10 905 / 1 390	8 940 / 903	9 688 / 1 017	10 825 / 1 070	10 905 / 1 390	2.1
	2 738 / 3 105	2 710 / 3 495	3 010 / 3 885	2 990 / 4 305	2 738 / 3 105	2 710 / 3 495	3 010 / 3 885	2 990 / 4 305	2.2
	P / P	P / P	P / P	P / P	P / P	P / P	P / P	P / P	2.3
	250-15, 18 Ply	250-15, 18 Ply	300-15, 20 Ply	300-15, 20 Ply	250-15, 18 Ply	250-15, 18 Ply	300-15, 20 Ply	300-15, 20 Ply	3.1
	250-15, 18 Ply	250-15, 18 Ply	8.25x15	8.25x15	250-15, 18 Ply	250-15, 18 Ply	8.25x15	8.25x15	3.2
	7.00-12,12 Ply	7.00-12,12 Ply	7.00-12,12 Ply	7.00-12,16 Ply	7.00-12,12 Ply	7.00-12,12 Ply	7.00-12,12 Ply	7.00-12,16 Ply	3.3
	2 x (4x) / 2	2 x (4x) / 2	2 x (4x) / 2	2 x (4x) / 2	2 x (4x) / 2	2 x (4x) / 2	2 x (4x) / 2	2 x (4x) / 2	3.5
	1 117	1 117	1 174	1 174	1 117	1 117	1 174	1 174	3.6
	1 048	1 048	1 048	1 048	1 048	1 048	1 048	1 048	3.7
	8° / 7	8° / 7	8° / 8°	8° / 8°	8° / 7	8° / 7	8° / 8°	8° / 8°	4.1
	2 320	2 320	2 325	2 325	2 320	2 320	2 325	2 325	4.2
	165	165	165	165	165	165	165	165	4.3
	3 195	3 195	2 945	2 945	3 195	3 195	2 945	2 945	4.4
	3 910	3 910	3 715	3 715	3 910	3 910	3 715	3 715	4.5
									4.6
	2 310 (2 210)	2 310 (2 210)	2 360 (2 260)	2 360 (2 260)	2 310 (2 210)	2 310 (2 210)	2 360 (2 260)	2 360 (2 260)	4.7
	1 200	1 200	1 250	1 250	1 200	1 200	1 250	1 250	4.8
	470	470	470	470	470	470	470	470	4.12
	3 929	3 984	4 308	4 441	3 929	3 984	4 308	4 441	4.19
	2 829	2 879	3 208	3 241	2 829	2 829	3 208	3 241	4.20
	1 351 (1 927)	1 351 (1 927)	1 469 (1 927)	1 469 (1 927)	1 351 (1 927)	1 351 (1 927)	1 469 (1 927)	1 469 (1 927)	4.21
	45 x 120 x 1100	50 x 120 x 1100	50 x 120 x 1100	57 x 152 x 1220	45 x 120 x 1100	50 x 120 x 1100	50 x 120 x 1100	57 x 152 x 1220	4.22
	3 A	3 A	3 A	4 A	3 A	3 A	3 A	4 A	4.23
	1 245	1 245	1 245	1 245	1 245	1 245	1 245	1 245	4.24
	118	118	140	140	118	118	140	140	4.31
	260	260	285	285	260	260	285	285	4.32
	4 090	4 133	4 486	4 493	4 090	4 133	4 486	4 493	4.34
	4 290	4 333	4 686	4 693	4 290	4 333	4 686	4 693	4.34
	4 490	4 533	4 886	4 893	4 490	4 533	4 886	4 893	4.34
	2 577	2 620	2 904	2 904	2 577	2 620	2 904	2 904	4.35
									4.36
	20,5 / 21,0	20,5 / 21,0	19,5 / 20,0	19,5 / 20,0	20,5 / 21,0	20,5 / 21,0	19,5 / 20,0	19,5 / 20,0	5.1
	0,47 / 0,49	0,45 / 0,49	0,45 / 0,49	0,45 / 0,49	0,54 / 0,58	0,53 / 0,58	0,52 / 0,58	0,51 / 0,58	5.2
	0,40 / 0,35	0,40 / 0,35	0,40 / 0,35	0,40 / 0,35	0,40 / 0,35	0,40 / 0,35	0,40 / 0,35	0,40 / 0,35	5.3
									5.5
	27 000 / -	27 000 / -	27 000 / -	27 000 / -	27 000 / -	27 000 / -	27 000 / -	27 000 / -	5.6
	29 / -	26 / -	25 / -	24 / -	29 / -	26 / -	25 / -	24 / -	5.8
	-	-	-	-	-	-	-	-	5.9
	гидростатическая система		гидростатическая система		гидростатическая система		гидростатическая система		5.10
	Perkins / 1004.42	Perkins / 1004.42	Perkins / 1004.42	Perkins / 1004.42	GM / 4.3L V6	GM / 4.3L V6	GM / 4.3L V6	GM / 4.3L V6	7.1
	63	63	63	63	56,7	56,7	56,7	56,7	7.2
	2 400	2 400	2 400	2 400	2400	2400	2400	2400	7.3
	4 / 4 000 (4 200)	4 / 4 000 (4 200)	4 / 4 000 (4 200)	4 / 4 000 (4 200)	6 / 4 300	6 / 4 300	6 / 4 300	6 / 4 300	7.4
									7.5
	гидроста./бесступенчатое		гидроста./бесступенчатое		гидроста./бесступенчатое		гидроста./бесступенчатое		8.1
	158	158	158	158	158	158	158	158	8.2
									8.3
	80	80	80	80	78	78	78	78	8.4
									8.5

Замечание:

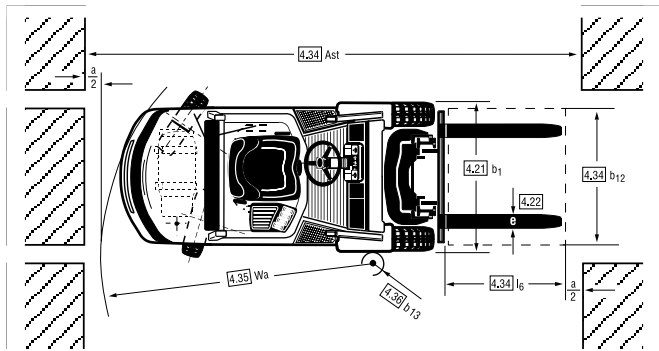
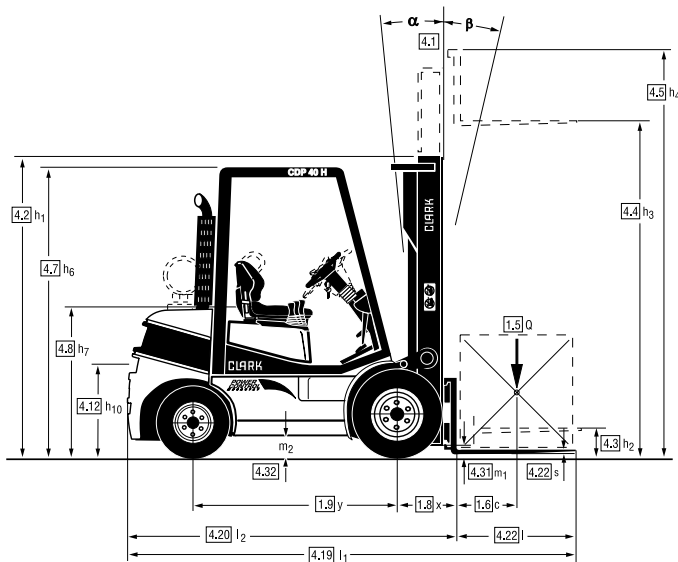
Все приведенные данные действительны для вилочного погрузчика с серийным оснащением, со стандартной подъемной рамой со свободной видимостью.

В случае использования вилочного погрузчика со специальным оборудованием или другими подъемными рамами значения могут изменяться.

В связи с допусками двигателя и системы возможны отклонения от вышеуказанных данных на + 5% и - 10%.

Данные действительны при нормальных условиях эксплуатации.

Размеры

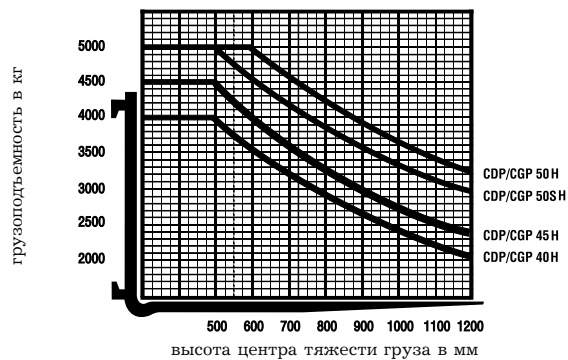


$Ast = Wa + x + l_6 + a$
 $a = 200 \text{ mm}$ (безопасное расстояние)

☐ Соответствующие значения Вы найдете под соответствующим номером строки в таблице "Технические данные"

Грузоподъемность

в зависимости от центра тяжести



Замечание:

Вышеуказанные значения грузоподъемности действительны только для верт. стоящей подъемн. рамы, оснащенной станд. держателем вилок и станд. вилками, до макс. высоты подъема 4075 мм для CDP/CGP 40-45 H и 4125 мм для CDP/CGP 50 H. При этом центр тяжести груза может быть смещенным от прод. средн. плоскости вил. погрузчика макс. на 100 мм. Значения основываются на ном. нагрузке в виде груза формы куба с длиной ребер 1000 мм, центр тяжести кот. совпадает с центром куба. Гориз. центры тяжести груза относятся к поверхностям прилегания на верт. части вилок. В случае подъемной рамы, наклоненной вперед, получаются меньшие значения грузоподъемности. Навесные орудия, более длинные вилки, необычн. габариты грузов, а также более значительные высоты подъема могут привести к уменьшению значений грузоподъемности. Если Вы желаете получить доп. информацию, обратитесь, к Вашему дилеру фирмы Кларк.

Технические данные VDI 2198

Основные показатели	1.1	Изготовитель (условное обозначение)		
	1.2	Обозначение модели изготовителя		
	1.3	Привод: дизельное топливо, бензин, сжиженный газ		
	1.4	Управление: ручную, ходя, стоя, сидя		
	1.5	Грузоподъемность / нагрузка	Q (t)	
	1.6	Центр тяжести груза	c (mm)	
	1.8	Расстояние груза	x (mm)	
	1.9	База	y (mm)	
	1.9	База	y (mm)	
Вес	2.1	Собственный вес	кг	
	2.2	Осевая нагрузка нагруженного вилочного погрузчика, впереди/сзади	кг	
	2.3	Осевая нагрузка ненагруженного вилочного погрузчика, впереди/сзади	кг	
Колеса, шасси	3.1	Шины, P, СЭ, П 1)		
	3.2	Размер шины, впереди		
	3.2	Размер шины, впереди - сдвоенные шины		
	3.3	Размер шины, сзади		
	3.5	Колеса, количество впереди/сзади (x = ведущие) 2)		
	3.6	Колея передних колес	b10 (мм)	
	3.7	Колея задних колес	b11 (мм)	
	Основные размеры	4.1	Наклон подъем. "α"/"β" 7)	градусы
		4.2	Высота со выдвинутой подъемной рамой	h1 (мм)
		4.3	Высота свободного подъема	h2 (мм)
		4.4	Высота подъема 3)	h3 (мм)
		4.5	Высота с выдвинутой подъемной рамой	h4 (мм)
		4.7	Высота над стандартной защитной крышей / контейнером 7)	h6 (мм)
4.8		Высота сиденья	h7 (мм)	
4.12		Высота тягово-сцепного устройства	h10 (мм)	
4.19		Общая длина	l1 (мм)	
4.20		Длина, включая вертикальную часть вилки	l2 (мм)	
4.21		Общая ширина 2)	b1, b2 (мм)	
4.22		Размеры зубьев вилки	s-e-1 (мм)	
4.23		Держатель вилки, ДИН 15173, класс/форма А, В		
4.24		Ширина держателя вилки	b3 (мм)	
4.31		Дорожн. просвет в нагруз. сост. под подъемн. рамой 7)	m1 (мм)	
4.32		Дорожн. просвет в середине базы 7)	m2 (мм)	
4.34		Шир. прохода с поддоном (l6 x b12) 800 x 1200	Ast (мм)	
4.34	Шир. прохода с поддоном (l6 x b12) 1000 x 1200	Ast (мм)		
4.34	Шир. прохода с поддоном (l6 x b12) 1200 x 800	Ast (мм)		
4.35	Радиус поворота	W8 (мм)		
4.36	Внутренний радиус поворота 2)	b13 (мм)		
Рабочие характеристики	5.1	Скор. движения в нагруз./ненагр. состоянии	км/ч	
	5.2	Скор. подъема в нагруз./ненагр. состоянии	м/с	
	5.3	Скор. опускания в нагруз./ненагруженном сост.	м/с	
	5.5	Тяговая сила в нагруз./ненагруж. состоянии 4) 5)	H	
	5.6	Макс.: нагруз./ненагруж. состоянии 5)	H	
	5.7	Способность преодолевать подъем в нагруз./ненагруж. сост. 4) 5) %		
	5.8	Макс.: нагруз./ненагруж. состоянии 4) 5)	%	
	5.9	Время ускорения в нагруз./ненагр. сост. (0-15м)	с	
	5.10	Рабочий тормоз		
	ДВС	7.1	Изготовитель двигателя / тип	
7.2		Мощность двигателя по ISO 1885	кВт	
7.3		Номинальная частота вращения по	мин-1	
7.4		Число цилиндров/рабочий объем	/см ³	
7.5		Расход топлива согл. циклу VDI дизельное т.=л/ч, газообразное т.=кг/ч		
Прочее	8.1	Вид управления движением		
	8.2	Рабочее давление для навесного оборудования	бар	
	8.3	Рабочее давление рабочей жидкости гидросистемы для навесного оборуд.	л/мин	
	8.4	Уровень шума, ухо водителя 6)	дБ (А)	
	8.5	Тягово-сцепное устройство, вид/тип по ДИН		

- 1) Шины "супер-эластик", как специальное исполнение
P = сплошные резиновые, СЭ = "супер-эластик", П = пневматические
- 2) Значения в скобках относятся к сдвоенным шинам
- 3) Другие высоты подъема: см. в таблице подъемной рамы
- 4) 2,0 км/ч
- 5) μ = 0,8
- 6) Эквивалентный уровень длительного звукового давления, LpAeq,T по DIN EN 12053
- 7) Смотря по виду шин и\или варианту подъемного механизма, величины могут меняться.

CDP/CGP 40-50H ≥ LOT 9621

	CLARK CDP 40 H	CLARK CDP 45 H	CLARK CDP 50 S H	CLARK CDP 50 H	CLARK CGP 40 H	CLARK CGP 45 H	CLARK CGP 50 S H	CLARK CGP50 H	1.1
									1.2
	дизельное топливо		дизельное топливо		газообразное топливо		газообразное топливо		1.3
	управление сидя	управление сидя	управление сидя	управление сидя	управление сидя	управление сидя	управление сидя	управление сидя	1.4
	4,0	4,5	5,0	5,0	4,0	4,5	5,0	5,0	1.5
	500	500	500	600	500	500	500	600	1.6
	581	581	581	588	581	581	581	588	1.8
	1 816	1 816	2 070	2 070	1 816	1 816	2 070	2 070	1.9
	6318	6705	6981	7351	6318	6705	6981	7351	2.1
	9 254 / 1 064	10 007 / 1 199	10 687 / 1 294	10 837 / 1 513	9 254 / 1 064	10 007 / 1 199	10 687 / 1 294	10 837 / 1 513	2.2
	2 873 / 3 445	2 828 / 3 877	3 076 / 3 905	2 968 / 4 383	2 873 / 3 445	2 873 / 3 445	3 076 / 3 905	2 968 / 4 383	2.3
	P / P	P / P	P / P	P / P	P / P	P / P	P / P	P / P	3.1
	300-15, 20 Ply	300-15, 20 Ply	300-15, 20 Ply	300-15, 20 Ply	300-15, 20 Ply	300-15, 20 Ply	300-15, 20 Ply	300-15, 20 Ply	3.2
	8.25 x 15	8.25 x 15	8.25 x 15	8.25 x 15	8.25 x 15	8.25 x 15	8.25 x 15	8.25 x 15	3.2
	28x9-15	28x9-15	28x9-15	28x9-15	28x9-15	28x9-15	28x9-15	28x9-15	3.3
	2 x (4x) / 2	2 x (4x) / 2	2 x (4x) / 2	2 x (4x) / 2	2 x (4x) / 2	2 x (4x) / 2	2 x (4x) / 2	2 x (4x) / 2	3.5
	1 174	1 174	1 174	1 174	1 174	1 174	1 174	1 174	3.6
	1 120	1 120	1 120	1 120	1 120	1 120	1 120	1 120	3.7
	8° / 8°	8° / 8°	8° / 8°	8° / 8°	8° / 8°	8° / 8°	8° / 8°	8° / 8°	4.1
	2330	2330	2330	2330	2330	2330	2330	2330	4.2
	170	170	170	170	170	170	170	170	4.3
	2 945	2 945	2 945	2 945	2 945	2 945	2 945	2 945	4.4
	3 715	3 715	3 715	3 715	3 715	3 715	3 715	3 715	4.5
	2 360 (2 260)	2 360 (2 260)	2 360 (2 260)	2 360 (2 260)	2 360 (2 260)	2 360 (2 260)	2 360 (2 260)	2 360 (2 260)	4.7
	1 250	1 250	1 250	1 250	1 250	1 250	1 250	1 250	4.8
	470	470	470	470	470	470	470	470	4.12
	3 997	4 048	4 258	4 441	3 997	4 048	4 258	4 441	4.19
	2 897	2 948	3 158	3 241	2 897	2 948	3 158	3 241	4.20
	1 469 (1 927)	1 469 (1 927)	1 469 (1 927)	1 469 (1 927)	1 469 (1 927)	1 469 (1 927)	1 469 (1 927)	1 469 (1 927)	4.21
	45 x 120 x 1100	50 x 120 x 1100	50 x 120 x 1100	57 x 152 x 1200	45 x 120 x 1100	50 x 120 x 1100	50 x 120 x 1100	57 x 152 x 1200	4.22
	3 A	3 A	3 A	4 A	3 A	3 A	3 A	4 A	4.23
	1 245	1 245	1 245	1 245	1 245	1 245	1 245	1 245	4.24
	140	140	140	140	140	140	140	140	4.31
	285	285	285	285	285	285	285	285	4.32
	4 090	4 133	4 486	4 493	4 090	4 133	4 486	4 493	4.33
	4 290	4 333	4 686	4 693	4 290	4 333	4 686	4 693	4.34
	4 490	4 533	4 886	4 893	4 490	4 533	4 886	4 893	4.34
	2 577	2 620	2 904	2 904	2 577	2 620	2 904	2 904	4.35
									4.36
	19.5 / 20.0	19.5 / 20.0	19.5 / 20.0	19.5 / 20.0	19.5 / 20.0	19.5 / 20.0	19.5 / 20.0	19.5 / 20.0	5.1
	0,47 / 0,49	0,45 / 0,49	0,45 / 0,49	0,45 / 0,49	0,54 / 0,58	0,53 / 0,58	0,52 / 0,58	0,51 / 0,58	5.2
	0,40 / 0,35	0,40 / 0,35	0,40 / 0,35	0,40 / 0,35	0,40 / 0,35	0,40 / 0,35	0,40 / 0,35	0,40 / 0,35	5.3
									5.5
	27 000 / -	27 000 / -	27 000 / -	27 000 / -	27 000 / -	27 000 / -	27 000 / -	27 000 / -	5.6
									5.7
	29 / -	26 / -	25 / -	24 / -	29 / -	26 / -	25 / -	24 / -	5.8
									5.9
	гидростатическая система		гидростатическая система		гидростатическая система		гидростатическая система		5.10
	Perkins / 1004.42	Perkins / 1004.42	Perkins / 1004.42	Perkins / 1004.42	GM / 4.3L V6	GM / 4.3L V6	GM / 4.3L V6	GM / 4.3L V6	7.1
	63	63	63	63	56,7	56,7	56,7	56,7	7.2
	2 400	2 400	2 400	2 400	2 000	2 000	2 000	2 000	7.3
	4 / 4 230	4 / 4 230	4 / 4 230	4 / 4 230	6 / 4 300	6 / 4 300	6 / 4 300	6 / 4 300	7.4
									7.5
	гидроста./бесступенчатое		гидроста./бесступенчатое		гидроста./бесступенчатое		гидроста./бесступенчатое		8.1
	158	158	158	158	158	158	158	158	8.2
									8.3
	80	80	80	80	78	78	78	78	8.4
									8.5

Замечание:

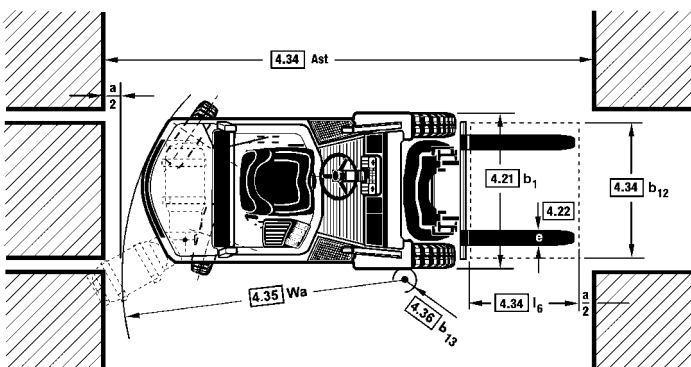
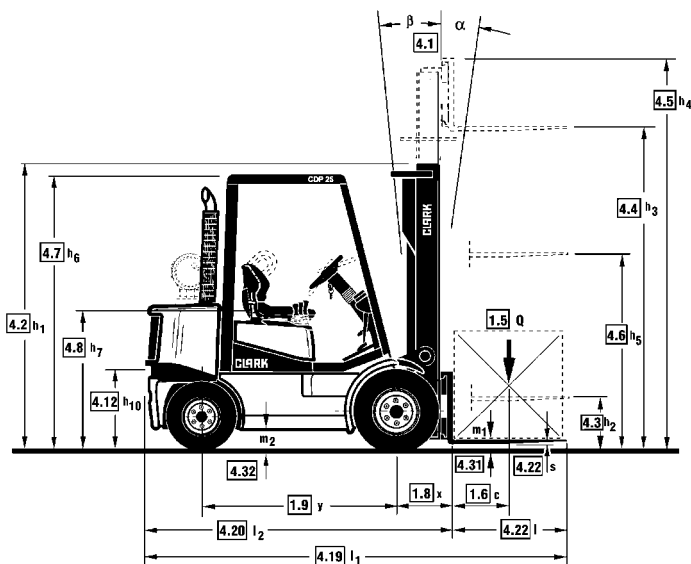
Все приведенные данные действительны для вилочного погрузчика с серийным оснащением, со стандартной подъемной рамой со свободной видимостью.

В случае использования вилочного погрузчика со специальным оборудованием или другими подъемными рамами значения могут изменяться.

В связи с допусками двигателя и системы возможны отклонения от вышеуказанных данных на + 5% и - 10%.

Данные действительны при нормальных условиях эксплуатации.

Mere



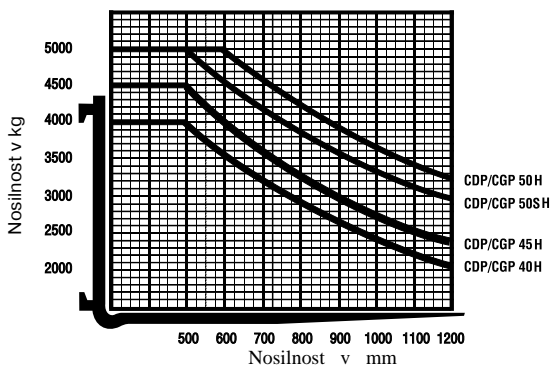
$$Ast = Wa + x + l_6 + a$$

a = 200 mm Varnostna razdalja

□ *Pripadajoče vrednosti dobite pod odgovarjajočo vrstno številko v tabeli " tehnični podatki "

Nosilnost

odvisna od težišča tovora



Opomba:

Navedene nosilnosti veljajo samo za navpično postavljeno dvigalno ogrodje, oremljeno z Std. - vilicami in dvigalno višino od maks. 4075 mm (CDP/CGP 40-45 H), 4125 mm (CDP/CGP 50 H). Težišče tovora je lahko pri tem pomaknjena naproti srednje površine po dolžini za maks. 100 mm.

Vrednosti bazirajo na eni kubični temeljni obremenitvi z 1000 mm robne dolžine, kateri je težišče v sredini kocke. Vodoravno težišče tovora se nanaša na površino naprave na hrbtu vilic.

Z naprej upognjenim dvigalnim ogrodjem se izkažejo neznatne vrednosti nosilnosti.

Priključki, podaljšane vilice, nenavadne dimenzije tovora kod višje višine dviganja lahko zmanjša vrednosti nosilnosti.

Povprašajte Vašega CLARK - trgovca, če hočete več informacij.

Tehnični podatki po VDI 2198

Oznaka	Opis	Enota
1.1	Proizvajalec (kratko označiti)	
1.2	Znak tipa od strani proizvajalca	
1.3	Dizelni pogon, bencin, plin	
1.4	Ročno, stoječe, sedeče upravljanje	
1.5	Nosilnost/tovora	Q (t)
1.6	Težišče tovora	c (mm)
1.8	Tovorna razdalja	x (mm)
1.9	Medkolesje	y (mm)
2.1	Lastna teža	kg
2.2	Osna obremenitev z tovorom spredaj/zadaj	kg
2.3	Osna obremenitev brez tovora spredaj/zadaj	kg
3.1	Gume, SE = V = polna guma, SE = superelastik, L = zrak 1)	
3.2	Velikost gum, spredaj	
3.2	Velikost gum, spredaj - dvojne gume	
3.3	Velikost gum, zadaj	
3.5	Kolesa, število spredaj/zadaj (x=poganjana) 2)	
3.6	Osna razdalja, spredaj	b10 (mm)
3.7	Osna razdalja, zadaj	b11 (mm)
4.1	Nagib dvigalno ogrodje/nosilec vilic, a / b 7)	°
4.2	Višina spuščene dvigalnega ogrodja	h1 (mm)
4.3	Prosti dvig	h2 (mm)
4.4	Dvig 3)	h3 (mm)
4.5	Višina izvoženega dvigalnega ogrodja	h4 (mm)
4.6	Posebni prosti dvig 3)	h5 (mm)
4.7	Višina nad varnostno streho (kabina), štand./zabojnik 7)	h6 (mm)
4.8	Višina sedeža	h7 (mm)
4.12	Višina sklopke	h10 (mm)
4.19	Skupna dolžina	l1 (mm)
4.20	Dolžina skupaj z hrptom vilic	l2 (mm)
4.21	Skupna širina 2)	b1, b2 (mm)
4.22	Mere viličnih rogljev	s • e • l (mm)
4.23	Nosilec vilic DIN 15173, klasa/oblika A, B	
4.24	Širina nosilca vilic	b3 (mm)
4.31	Odmik od tal z tovorom pod dvigalnim ogrodjem 7)	m1 (mm)
4.32	Odmik od tal na redini medkolesja 7)	m2 (mm)
4.34	Širina delavne faze pri paleti (16*b12)800x1200	Ast (mm)
4.34	Širina delavne faze pri paleti (16*b12)1000x1200	Ast (mm)
4.34	Širina delavne faze pri paleti (16*b12)1200x800	Ast (mm)
4.35	Radij obračanja	Wa (mm)
4.36	Notranji radij obračanja 2)	b13 (mm)
5.1	Vozna hitrost z/brez tovora	km/h
5.2	Hitrost dviga z/brez tovora	m/s
5.3	Hitrost spuščanja z/brez tovora	m/s
5.5	Vlečna sila z/brez tovora 4) 5)	N
5.6	Maks. vlečna sila z/brez tovora 5)	N
5.8	Maks. sposobnost vpenjanja z/brez tovora 4) 5)	%
5.9	Pospeševalni čas z/brez tovora (0-15 m)	s
5.10	Delavna zavora	
7.1	Proizvajalec motorja / tip 8)	
7.2	Moč motorja po ISO 1585	kW
7.3	Temeljno število vrtljajev	min -1
7.4	Število cilindrov / kubatura 8)	/cm3
7.5	Poraba goriva po VDI - ciklusu	Dizel= l/h, plin= kg/h
8.1	Vrsta voznega upravljanja	
8.2	Delavni pritisk za priključke	bar
8.3	Količina olja za priključke	l/min
8.4	Zvočna raven, ušesa voznika 6)	dB (A)
8.5	Sklop priklovice, vrsta/tip DIN	

- 1) Superelastik gume kod posebna izvedba
- 2) Vrednosti v oklepaju za dvojne gume
- 3) Nadalnje dvigalne višine, pogledaj razpredelnico dvigalnih ogrodij
- 4) Z tovorom pri 2,0 km/h
- 5) Brez tovora pri m 0,8
- 6) Ekvivalentni A-trajnozvočni - tlačni nivo, L pAsq, T po DIN EN 12053 (poprej DIN 45635-38)
- 7) Glede na vrsto gum/ ali na varijante dvigalnega ogrodja se vrednosti menjajo.
- 8) Vrednosti v oklepaju za CDP 40-50 H ≥ LOT 9129: Perkins 1004.42.

CDP 40-50H LOT 9119/9129 CGP 40-50H LOT 9119

	CLARK	CLARK	CLARK	CLARK	CLARK	CLARK	CLARK	CLARK	1.1
	CDP 40 H	CDP 45 H	CDP 50 S H	CDP 50 H	CGP 40 H	CGP 45 H	CGP 50 S H	CGP50 H	1.2
	Dizel	Dizel	Dizel	Dizel	plin	plin	plin	plin	1.3
	Sedežno upravljanje		Sedežno upravljanje		Sedežno upravljanje		Sedežno upravljanje		1.4
	4,0	4,5	5,0	5,0	4,0	4,5	5,0	5,0	1.5
	500	500	500	600	500	500	500	600	1.6
	513	517	581	588	513	517	581	588	1.8
	1 816	1 816	2 070	2 070	1 816	1 816	2 070	2 070	1.9
	5 843	6 205	6 895	7 295	5 843	6 205	6 895	7295	2.1
	8 940 / 903	9 688 / 1 017	10 825 / 1 070	10 905 / 1 390	8 940 / 903	9 688 / 1 017	10 825 / 1 070	10 905 / 1 390	2.2
	2 738 / 3 105	2 710 / 3 495	3 010 / 3 885	2 990 / 4 305	2 738 / 3 105	2 710 / 3 495	3 010 / 3 885	2 990 / 4 305	2.3
	L / L	L / L	L / L	L / L	L / L	L / L	L / L	L / L	3.1
	250-15, 18 Ply	250-15, 18 Ply	300-15, 20 Ply	300-15, 20 Ply	250-15, 18 Ply	250-15, 18 Ply	300-15, 20 Ply	300-15, 20 Ply	3.2
	250-15, 18 Ply	250-15, 18 Ply	8.25x15	8.25x15	250-15, 18 Ply	250-15, 18 Ply	8.25x15	8.25x15	3.2
	7.00-12,12 Ply	7.00-12,12 Ply	7.00-12,12 Ply	7.00-12,16 Ply	7.00-12,12 Ply	7.00-12,12 Ply	7.00-12,12 Ply	7.00-12,16 Ply	3.3
	2 x (4x) / 2	2 x (4x) / 2	2 x (4x) / 2	2 x (4x) / 2	2 x (4x) / 2	2 x (4x) / 2	2 x (4x) / 2	2 x (4x) / 2	3.5
	1 117	1 117	1 174	1 174	1 117	1 117	1 174	1 174	3.6
	1 048	1 048	1 048	1 048	1 048	1 048	1 048	1 048	3.7
	8° / 7	8° / 7	8° / 8°	8° / 8°	8° / 7	8° / 7	8° / 8°	8° / 8°	4.1
	2 320	2 320	2 325	2 325	2 320	2 320	2 325	2 325	4.2
	165	165	165	165	165	165	165	165	4.3
	3 195	3 195	2 945	2 945	3 195	3 195	2 945	2 945	4.4
	3 910	3 910	3 715	3 715	3 910	3 910	3 715	3 715	4.5
									4.6
	2 310 (2 210)	2 310 (2 210)	2 360 (2 260)	2 360 (2 260)	2 310 (2 210)	2 310 (2 210)	2 360 (2 260)	2 360 (2 260)	4.7
	1 200	1 200	1 250	1 250	1 200	1 200	1 250	1 250	4.8
	470	470	470	470	470	470	470	470	4.12
	3 929	3 984	4 308	4 441	3 929	3 984	4 308	4 441	4.19
	2 829	2 879	3 208	3 241	2 829	2 829	3 208	3 241	4.20
	1 351 (1 927)	1 351 (1 927)	1 469 (1 927)	1 469 (1 927)	1 351 (1 927)	1 351 (1 927)	1 469 (1 927)	1 469 (1 927)	4.21
	45 x 120 x 1100	50 x 120 x 1100	50 x 120 x 1100	57 x 152 x 1220	45 x 120 x 1100	50 x 120 x 1100	50 x 120 x 1100	57 x 152 x 1220	4.22
	3 A	3 A	3 A	4 A	3 A	3 A	3 A	4 A	4.23
	1 245	1 245	1 245	1 245	1 245	1 245	1 245	1 245	4.24
	118	118	140	140	118	118	140	140	4.31
	260	260	285	285	260	260	285	285	4.32
	4 090	4 133	4 486	4 493	4 090	4 133	4 486	4 493	4.34
	4 290	4 333	4 686	4 693	4 290	4 333	4 686	4 693	4.34
	4 490	4 533	4 886	4 893	4 490	4 533	4 886	4 893	4.34
	2 577	2 620	2 904	2 904	2 577	2 620	2 904	2 904	4.35
									4.36
	20,5 / 21,0	20,5 / 21,0	19,5 / 20,0	19,5 / 20,0	20,5 / 21,0	20,5 / 21,0	19,5 / 20,0	19,5 / 20,0	5.1
	0,47 / 0,49	0,45 / 0,49	0,45 / 0,49	0,45 / 0,49	0,54 / 0,58	0,53 / 0,58	0,52 / 0,58	0,51 / 0,58	5.2
	0,40 / 0,35	0,40 / 0,35	0,40 / 0,35	0,40 / 0,35	0,40 / 0,35	0,40 / 0,35	0,40 / 0,35	0,40 / 0,35	5.3
									5.5
	27 000 / -	27 000 / -	27 000 / -	27 000 / -	27 000 / -	27 000 / -	27 000 / -	27 000 / -	5.6
	29 / -	26 / -	25 / -	24 / -	29 / -	26 / -	25 / -	24 / -	5.8
	-	-	-	-	-	-	-	-	5.9
	hidrostatičnega	hidrostatičnega	hidrostatičnega	hidrostatičnega	hidrostatičnega	hidrostatičnega	hidrostatičnega	hidrostatičnega	5.10
	Perkins / 1004.42	Perkins / 1004.42	Perkins / 1004.42	Perkins / 1004.42	GM / 4.3L V6	GM / 4.3L V6	GM / 4.3L V6	GM / 4.3L V6	7.1
	63	63	63	63	56,7	56,7	56,7	56,7	7.2
	2 400	2 400	2 400	2 400	2400	2400	2400	2400	7.3
	4 / 4 000 (4 200)	4 / 4 000 (4 200)	4 / 4 000 (4 200)	4 / 4 000 (4 200)	6 / 4 300	6 / 4 300	6 / 4 300	6 / 4 300	7.4
									7.5
	hidrost./ brezstopenjsko	hidrost./ brezstopenjsko	hidrost./ brezstopenjsko	hidrost./ brezstopenjsko	hidrost./ brezstopenjsko	hidrost./ brezstopenjsko	hidrost./ brezstopenjsko	hidrost./ brezstopenjsko	8.1
	158	158	158	158	158	158	158	158	8.2
									8.3
	80	80	80	80	78	78	78	78	8.4
									8.5

Opomba:

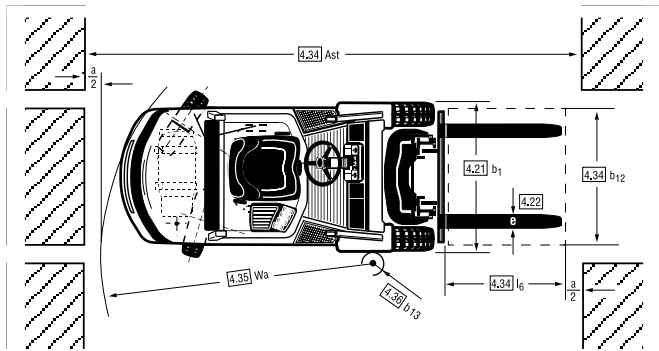
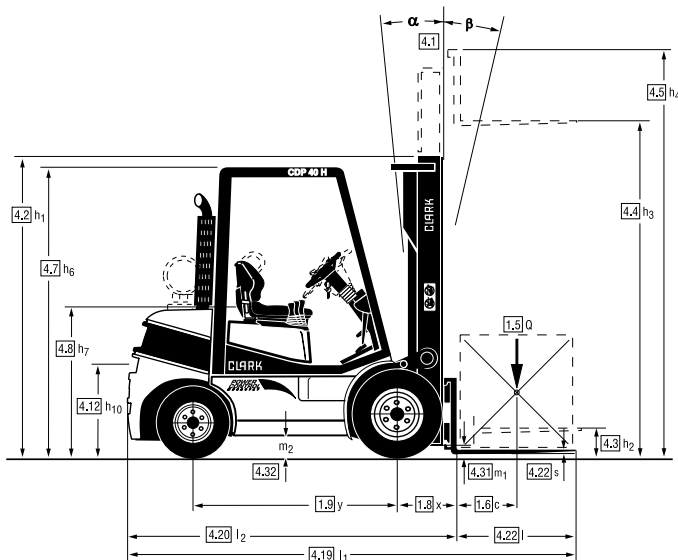
Vsi navedeni podatki veljajo za serijsko opremljeni viličar, z standardnim prostim pogledom - dvigalnega ogrodja.

Če je viličar posebno opremljen ali ima večje dvigalno ogrodje se vrednosti lahko spremenijo.

Navedeni podatki lahko imajo odstopanje od + 5% in - 10% glede motorja in sistemske - tolerancije.

Podatki veljajo za normalno obnačanje.

Mere



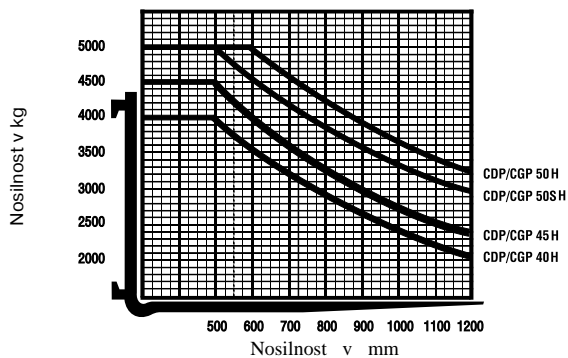
$$Ast = Wa + x + l_6 + a$$

a = 200 mm Varnostna razdalja

□ *Pripadajoče vrednosti dobite pod odgovarjajočo vrstno številko v tabeli "tehnični podatki"

Nosilnost

odvisna od težišča tovora



Opomba:

Navedene nosilnosti veljajo samo za navpično postavljeno dvigalno ogrodje, oremljeno z Std.-vilicami in dvigalno višino od maks. 4075 mm (CDP/CGP 40-45 H), 4125 mm (CDP/CGP 50 H). Težišče tovora je lahko pri tem pomaknjena naproti srednje površine po dolžini za maks. 100 mm.

Vrednosti bazirajo na eni kubični temeljni obremenitvi z 1000 mm robne dolžine, kateri je težišče v sredini kocke. Vodoravno težišče tovora se nanaša na površino naprave na hrbtu vilic.

Z naprej upognjenim dvigalnim ogrodjem se izkažejo neznatne vrednosti nosilnosti.

Priključki, podaljšane vilice, nenavadne dimenzije tovora kod višje višine dviganja lahko zmanjša vrednosti nosilnosti.

Povprašajte Vašega CLARK - trgovca, če hočete več informacij.

Tehnični podatki po VDI 2198

Oznaka	1.1	Proizvajalec (kratko označiti)	
	1.2	Znak tipa od strani proizvajalca	
	1.3	Dizelni pogon, bencin, plin	
	1.4	Ročno, stoječe, sedeče upravljanje	
	1.5	Nosilnost/tovora	Q (t)
	1.6	Težišče tovota	c (mm)
	1.8	Tovorna razdalja	x (mm)
	1.9	Medkolesje	y (mm)
	Gew	2.1	Lastna teža
2.2		Osna obremenitev z tovorom spredaj/zadaj	kg
2.3		Osna obremenitev brez tovora spredaj/zadaj	kg
Kolesa, podvozje	3.1	Gume, SE = V = polna guma, SE = superelastik, L = zrak 1)	
	3.2	Velikost gum, spredaj	
	3.2	Velikost gum, spredaj - dvojne gume	
	3.3	Velikost gum, zadaj	
	3.5	Kolesa, število spredaj/zadaj (x=poganjana) 2)	
	3.6	Osna razdalja, spredaj	b10 (mm)
	3.7	Osna razdalja, zadaj	b11 (mm)
Osnovne mere	4.1	Nagib dvigalno ogrodje/nosilec vilic, a / b 7)	0
	4.2	Višina spuščena dvigalnega ogrodja	h1 (mm)
	4.3	Prosti dvig	h2 (mm)
	4.4	Dvig 3)	h3 (mm)
	4.5	Višina izvoženega dvigalnega ogrodja	h4 (mm)
	4.7	Višina nad varnostno streho (kabina), štand./zabojnik 7)	h6 (mm)
	4.8	Višina sedeža	h7 (mm)
	4.12	Višina sklopke	h10 (mm)
	4.19	Skupna dolžina	l1 (mm)
	4.20	Dolžina skupaj z hrptom vilic	l2 (mm)
	4.21	Skupna širina 2)	b1, b2 (mm)
	4.22	Mere viličnih rogljev	s·e·l (mm)
	4.23	Nosilec vilic DIN 15173, klasa/oblika A, B	
	4.24	Širina nosilca vilic	b3 (mm)
	4.31	Odmik od tal z tovorom pod dvigalnim ogrodjem 7)	m1 (mm)
	4.32	Odmik od tal na redini medkolesja 7)	m2 (mm)
	4.34	Širina delavne faze pri paleti (16*b12)800x1200	Ast (mm)
	4.34	Širina delavne faze pri paleti (16*b12)1000x1200	Ast (mm)
	4.34	Širina delavne faze pri paleti (16*b12)1200x800	Ast (mm)
	4.35	Radij obračanja	Wa (mm)
4.36	Notranji radij obračanja 2)	b13 (mm)	
Podatki moči	5.1	Vozna hitrost z/brez tovora	km/h
	5.2	Hitrost dviga z/brez tovora	m/s
	5.3	Hitrost spuščanja z/brez tovora	m/s
	5.5	Vlečna sila z/brez tovora 4) 5)	N
	5.6	Maks. vlečna sila z/brez tovora 5)	N
	5.7	Sposobnost vpenjanja z/brez tovora 4) 5)	%
	5.8	Maks. sposobnost vpenjanja z/brez tovora 4) 5)	%
	5.9	Pospeševalni čas z/brez tovora (0-15 m)	s
	5.10	Delavna zavora	
	V.-motor	7.1	Proizvajalec motorja / tip
7.2		Moč motorja po ISO 1585	kW
7.3		Temeljno število vrtljajev	min -1
7.4		Število cilindrov / kubatura	/cm3
7.5		Poraba goriva po VDI - ciklusu	Dizel= l/h, plin= kg/h
Razno	8.1	Vrsta voznega upravljanja	
	8.2	Delavni pritisk za priključke	bar
	8.3	Količina olja za priključke	l/min
	8.4	Zvočna raven, ušesa voznika 6)	dB (A)
	8.5	Sklop priklovice, vrsta/tip DIN	

- 1) Superelastik gume kod posebna izvedba
- 2) Vrednosti v oklepaju za dvojne gume
- 3) Nadalnje dvigalne višine, pogledaj razpredelnico dvigalnih ogrodij
- 4) 2,0 km/h
- 5) m 0,8
- 6) Ekvivalentni A-trajnozvočni - tlačni nivo, L pAsq, T po DIN EN 12053
- 7) Glede na vrsto gum/ ali na variante dvigalnega ogrodja se vrednosti menjajo.

CDP/CGP 40-50H ≥ LOT 9621

	CLARK	CLARK	CLARK	CLARK	CLARK	CLARK	CLARK	CLARK	1.1
	CDP 40 H	CDP 45 H	CDP 50 S H	CDP 50 H	CGP 40 H	CGP 45 H	CGP 50 S H	CGP50 H	1.2
	Dizel	Dizel	Dizel	Dizel	plin	plin	plin	plin	1.3
	Sedežno upravljanje		Sedežno upravljanje		Sedežno upravljanje		Sedežno upravljanje		1.4
	4,0	4,5	5,0	5,0	4,0	4,5	5,0	5,0	1.5
	500	500	500	600	500	500	500	600	1.6
	581	581	581	588	581	581	581	588	1.8
	1 816	1 816	2 070	2 070	1 816	1 816	2 070	2 070	1.9
	6318	6705	6981	7351	6318	6705	6981	7351	2.1
	9 254 / 1 064	10 007 / 1 199	10 687 / 1 294	10 837 / 1 513	9 254 / 1 064	10 007 / 1 199	10 687 / 1 294	10 837 / 1 513	2.2
	2 873 / 3 445	2 828 / 3 877	3 076 / 3 905	2 968 / 4 383	2 873 / 3 445	2 873 / 3 445	3 076 / 3 905	2 968 / 4 383	2.3
	L / L	L / L	L / L	L / L	L / L	L / L	L / L	L / L	3.1
	300-15, 20 Ply	300-15, 20 Ply	300-15, 20 Ply	300-15, 20 Ply	300-15, 20 Ply	300-15, 20 Ply	300-15, 20 Ply	300-15, 20 Ply	3.2
	8.25 x 15	8.25 x 15	8.25 x 15	8.25 x 15	8.25 x 15	8.25 x 15	8.25 x 15	8.25 x 15	3.2
	28x9-15	28x9-15	28x9-15	28x9-15	28x9-15	28x9-15	28x9-15	28x9-15	3.3
	2 x (4x) / 2	2 x (4x) / 2	2 x (4x) / 2	2 x (4x) / 2	2 x (4x) / 2	2 x (4x) / 2	2 x (4x) / 2	2 x (4x) / 2	3.5
	1 174	1 174	1 174	1 174	1 174	1 174	1 174	1 174	3.6
	1 120	1 120	1 120	1 120	1 120	1 120	1 120	1 120	3.7
	8° / 8°	8° / 8°	8° / 8°	8° / 8°	8° / 8°	8° / 8°	8° / 8°	8° / 8°	4.1
	2330	2330	2330	2330	2330	2330	2330	2330	4.2
	170	170	170	170	170	170	170	170	4.3
	2 945	2 945	2 945	2 945	2 945	2 945	2 945	2 945	4.4
	3 715	3 715	3 715	3 715	3 715	3 715	3 715	3 715	4.5
	2 360 (2 260)	2 360 (2 260)	2 360 (2 260)	2 360 (2 260)	2 360 (2 260)	2 360 (2 260)	2 360 (2 260)	2 360 (2 260)	4.7
	1 250	1 250	1 250	1 250	1 250	1 250	1 250	1 250	4.8
	470	470	470	470	470	470	470	470	4.12
	3 997	4 048	4 258	4 441	3 997	4 048	4 258	4 441	4.19
	2 897	2 948	3 158	3 241	2 897	2 948	3 158	3 241	4.20
	1 469 (1 927)	1 469 (1 927)	1 469 (1 927)	1 469 (1 927)	1 469 (1 927)	1 469 (1 927)	1 469 (1 927)	1 469 (1 927)	4.21
	45 x 120 x 1100	50 x 120 x 1100	50 x 120 x 1100	57 x 152 x 1200	45 x 120 x 1100	50 x 120 x 1100	50 x 120 x 1100	57 x 152 x 1200	4.22
	3 A	3 A	3 A	4 A	3 A	3 A	3 A	4 A	4.23
	1 245	1 245	1 245	1 245	1 245	1 245	1 245	1 245	4.24
	140	140	140	140	140	140	140	140	4.31
	285	285	285	285	285	285	285	285	4.32
	4 090	4 133	4 486	4 493	4 090	4 133	4 486	4 493	4.33
	4 290	4 333	4 686	4 693	4 290	4 333	4 686	4 693	4.34
	4 490	4 533	4 886	4 893	4 490	4 533	4 886	4 893	4.34
	2 577	2 620	2 904	2 904	2 577	2 620	2 904	2 904	4.35
									4.36
	19,5 / 20,0	19,5 / 20,0	19,5 / 20,0	19,5 / 20,0	19,5 / 20,0	19,5 / 20,0	19,5 / 20,0	19,5 / 20,0	5.1
	0,47 / 0,49	0,45 / 0,49	0,45 / 0,49	0,45 / 0,49	0,54 / 0,58	0,53 / 0,58	0,52 / 0,58	0,51 / 0,58	5.2
	0,40 / 0,35	0,40 / 0,35	0,40 / 0,35	0,40 / 0,35	0,40 / 0,35	0,40 / 0,35	0,40 / 0,35	0,40 / 0,35	5.3
									5.5
	27 000 / -	27 000 / -	27 000 / -	27 000 / -	27 000 / -	27 000 / -	27 000 / -	27 000 / -	5.6
									5.7
	29 / -	26 / -	25 / -	24 / -	29 / -	26 / -	25 / -	24 / -	5.8
									5.9
	hidrostatičnega	hidrostatičnega	hidrostatičnega	hidrostatičnega	hidrostatičnega	hidrostatičnega	hidrostatičnega	hidrostatičnega	5.10
	Perkins / 1004.42	Perkins / 1004.42	Perkins / 1004.42	Perkins / 1004.42	GM / 4.3L V6	GM / 4.3L V6	GM / 4.3L V6	GM / 4.3L V6	7.1
	63	63	63	63	56,7	56,7	56,7	56,7	7.2
	2 400	2 400	2 400	2 400	2 000	2 000	2 000	2 000	7.3
	4 / 4 230	4 / 4 230	4 / 4 230	4 / 4 230	6 / 4 300	6 / 4 300	6 / 4 300	6 / 4 300	7.4
									7.5
	hidrost./ brezstopenjsko		hidrost./ brezstopenjsko		hidrost./ brezstopenjsko		hidrost./ brezstopenjsko		8.1
	158	158	158	158	158	158	158	158	8.2
									8.3
	80	80	80	80	78	78	78	78	8.4
									8.5

Opomba:

Vsi navedeni podatki veljajo za serijsko opremljeni viličar, z standardnim prostim pogledom - dvigalnega ogrodja.

Če je viličar posebno opremljen ali ima večje dvigalno ogrodje se vrednosti lahko spremenijo.

Navedeni podatki lahko imajo odstopanje od + 5% in - 10% glede motorja in sistemske - tolerancije.

Podatki veljajo za normalno obnavanje.

CLARK Material Handling
Europe

Clark Material Handling GmbH
Rheinstrasse 19 - 23
D- 45478 Mülheim/Ruhr
Tel: (0208) 588-0
Telefax: (0208) 588-1361